



FACTORY OF RADIATORS AND HEATING BOILERS

Rr. Mulla Idrizi, pn/ P.60000 Gjilan
tel/fax: +383 (0) 280 323 333
info@enrad-ks.com

2020/21 COLLECTION



ENRAD DISTRIBUTION CENTERS



EN

Enrad products are distributed in domestic, regional and European markets over 15 countries. Enrad is one of the leading manufacturer in South Europe for biomass stoves and central heating radiators.

IT

I prodotti Enrad sono distribuiti nei mercati nazionali, regionali ed europei in 15 paesi. Enrad è uno dei produttori leader nel sud Europa per stufe a biomassa e radiatori per riscaldamento centralizzato.

GR

Τα προϊόντα Enrad διανέμονται σε εγχώριες, περιφερειακές και ευρωπαϊκές αγορές σε περισσότερες από 15 χώρες. Η Enrad είναι ένας από τους κορυφαίους κατασκευαστές στη Νότια Ευρώπη για σόμπες βιομάζας και καλοριφέρ κεντρικής θέρμανσης.

NMK

Proizvodite „Enrad“ se distribuirat na domašen, regionalen i evropski pazar preko 15 zemji. Enrad e eden od vodečkite proizvođači vo Južna Evropa za pečki za biomasa i radijatori za centralno greenje.

ALB

Produktet Enrad shpërndahen në tregjet vendase, rajonale dhe mbi 15 vende evropiane. Enrad është një nga prodhuesit kryesorë në Evropën Jugore për kamin, kalda me biomasë dhe radiatorët e ngrohjes qendrore.

SRB

Enrad proizvodi se distribuiraju na domaćem, regionalnom i evropskom tržištu u preko 15 zemalja. Enrad je jedan od vodećih proizvođača u Južnoj Evropi za peći na biomasu i radijatore za centralno grejanje.

RO

Produsele Enrad sunt distribuite pe piețele interne, regionale și europene în 15 țări. Enrad este unul dintre producătorii de top din Europa de Sud pentru sobe de biomasă și radiatoare de încălzire centrală.

CRO

Enrad proizvodi se distribuiraju na domaćem, regionalnom i evropskom tržištu u više od 15 zemalja. Enrad je jedan od vodećih proizvođača u Južnoj Evropi za peći na biomasu i radijatore za centralno grijanje.



EN

The **enrad** radiator and boiler factory is a regional leader in the production of radiators and boilers, exporting over 50% of production in regional countries and European. **enrad** employs over 200 qualified and certified workers.

IT

La fabbrica di radiatori e caldaie **enrad** è leader regionale nella produzione di radiatori e caldaie, esportando oltre il 50% della produzione nei paesi regionali ed europei. **enrad** impiega oltre 200 lavoratori qualificati e certificati.

ALB

Fabrika e radiatorëve dhe kaldave **enrad** është lider regional në prodhimin e radiatorëve dhe kaldave, duke eksportuar mbi 50% të prodhimit në vendet Europiane dhe regjionale. **enrad** ka të punësuar mbi 200 punëtorë të kualifikuar dhe çertifikuar.

SRB

Fabrika radijatora i bojlera **enrad** je regionalni lider u proizvodnji radijatora i kotlova, izvozeći preko 50% proizvodnje u regionalne i evropske zemlje. **enrad** zapošljava preko 200 kvalifikovanih i sertifikovanih radnika.

GR

Το εργοστάσιο καλοριφέρ και λέβητας **enrad** είναι ένας περιφερειακός ηγέτης στην παραγωγή καλοριφέρ και λέβητα, εξαγωγτας πάνω από το 50% της παραγωγής σε περιφερειακές χώρες και ευρωπαϊκές. Η **enrad** απασχολεί πάνω από 200 ειδικευμένους και πιστοποιημένους εργαζομένους.

RO

Fabrica de radiatoare și cazane **Enrad** este un lider regional în producția de radiatoare și cazane, exportând peste 50% din producție în țări regionale și europene. **enrad** are peste 200 de lucrători calificați și certificați.

NMK

Fabrikata za radijatori i kotli „**enrad**“ e regionalen lider vo proizvodstvoto na radijatori i kotli, izvezuva nad 50% od proizvodstvoto vo regionalnite zemji i vo Evropa. **enrad** vrabotuva nad 200 kvalifikuvani i ovlasteni robotnici.

CRO

Tvornica radijatora i bojlera **enrad** regionalna je liderica u proizvodnji radijatora i kotlova, izvozeći preko 50% proizvodnje u regionalne i europske zemlje. **enrad** zapošljava preko 200 kvalificiranih i certificiranih radnika.



WHY ENRAD?

CERTIFICATES:

- EN** The **enrad** radiator and boiler factory is a regional leader in the production of radiators and boilers, exporting over 50% of production in regional countries and European. **enrad** employs over 200 qualified and certified workers.
- IT** La fabbrica di radiatori e caldaie **enrad** è leader regionale nella produzione di radiatori e caldaie, esportando oltre il 50% della produzione nei paesi regionali ed europei. **enrad** impiega oltre 200 lavoratori qualificati e certificati.
- ALB** Fabrika e radiatorëve dhe kaldave **enrad** është lider regjional në prodhimin e radiatorëve dhe kaldave, duke eksportuar mbi 50% të prodhimit në vendet Europiane dhe regjionale. **enrad** ka të punësuar mbi 200 punëtorë të kualifikuar dhe çertifikuar.
- SRB** Fabrika radiatora i bojlera **enrad** je regionalni lider u proizvodnji radiatora i kotlova, izvozeći preko 50% proizvodnje u regionalne i evropske zemlje. **enrad** zapošljava preko 200 kvalifikovanih i sertifikovanih radnika.
- GR** Το εργοστάσιο καλοριφέρ και λέβητας **enrad** είναι ένας περιφερειακός ηγέτης στην παραγωγή καλοριφέρ και λέβητα, εξαγοντας πάνω από το 50% της παραγωγής σε περιφερειακές χώρες και ευρωπαϊκές. Η **enrad** απασχολεί πάνω από 200 ειδικευμένους και πιστοποιημένους εργαζομένους.
- RO** Fabrica de radiatoare și cazane **Enrad** este un lider regional în producția de radiatoare și cazane, exportând peste 50% din producție în țări regionale și europene. **enrad** are peste 200 de lucrători calificați și certificate.
- NMK** Fabrikata za radijatori i kotli „**enad**“ e regionalen lider vo proizvodstvoto na radijatori i kotli, izvezuva nad 50% od proizvodstvoto vo regionalnite zemji i vo Evropa. **enrad** vrabotuva nad 200 kvalifikuvani i ovlasteni rabotnici.
- CRO** Tvornica radiatora i bojlera **enrad** regionalna je liderica u proizvodnji radiatora i kotlova, izvozeći preko 50% proizvodnje u regionalne i europske zemlje. **enrad** zapošljava preko 200 kvalificiranih i certificiranih radnika.



ICON DESCRIPTION

TECHNOLOGY

- 01.**  Dimensions
Dimenzionet
Διαστάσεις
Dimenzii
Dimensioni
Dimenzije
Dimensiuni
Dimenzije
- 02.**  Heating area
Hapesira ngrohese
Περιοχή θέρμανσης
Oblast za greenje
Zona di riscaldamento
Područje grijanja
Zona de încălzire
Područje grijanja
- 03.**  Efficiency
Eficiencia
Αποδοτικότητα
Efikasnost
Efficienza
Efikasnost
Eficientă
Učinkovitost
- 04.**  Gas Temperature
Temperatura e gazrave
Θερμοκρασία αερίου
Temperatura gašenja
Gas Temperaturae
Temperatura gašenja
Temperatura gazului
Temperatura gašenja
- 05.**  Consumption
Shpenzimi
Κατανάλωση
Potrošnjačka
Consumo
Potrošnja
Consum
Potrošnja
- 06.**  Pellet Tank
Rezervuari
Δοχείο σβόλων
Spremnik za pelet
Serbatoio pellet
Rezervoar za pelet
Rezervor de pelete
Spremnik za pelet
- 07.**  Weight
Pesho
Βάρος
Težina
Peso
Težina
Greutate
Težina
- 08.**  Ventilator
Ventilatori
Εξαεριστήρας
Ventilator
Ventilatore
Ventilator
Ventilator
Ventilator
- 09.**  Emission CO₂
Emitimi i gazrave CO₂
Εκπομπή CO₂
Emisija CO₂
Emissione CO₂
Emisija CO₂
Emisie CO₂
Emisija CO₂
- 10.**  Pellet size
Madhesia e pelletit
Μέγεθος πέλλετ
Golemina na peleti
Dimensione del pellet
Veličina peleta
Dimensiunea peletei
Veličina peleta
- 11.**  Electricity
Rryma
Ηλεκτρική ενέργεια
Električna energija
Elettricità
Struja
Electricitate
Struja
- 12.**  Pressure
Presioni
Πίεση
Pritisak
Pressione
Pritisak
Presiune
Pritisak

ECO ES

HYDRO PELLET STOVES

A+



TECHNICAL DATA

white grey red



16 - 550/550/1120 mm
20 - 550/580/1120 mm
26 - 570/650/1150 mm
34 - 570/660/1320 mm

kg/h

16 - 1.5 - 3.8
20 - 1.5 - 4.5
26 - 2.2 - 5.8
34 - 2.5 - 7.5



< 300 ppm



16 - 320 m³
20 - 400 m³ [45 kcal*h / m³]
26 - 520 m³ [52 w*h / m³]
34 - 680 m³



16 - 32 Kg
20 - 32 Kg
26 - 48 Kg
34 - 66 Kg



0.6 - 0.8



16 - 93%
20 - 92%
26 - 92%
34 - 92%



16 - 161 Kg
20 - 181 Kg
26 - 204 Kg
34 - 257 Kg



230V / 50Hz



16 - 115 °C
20 - 130 °C
26 - 135 °C
34 - 155 °C



16 - 0.80
20 - 0.80
26 - 0.80
34 - 0.100



12 Pa

ECO-ES 16 | 20 | 26 | 34 KW

HYDRO PELLET STOVES

ENG

- Daily and weekly programming
- Simple periodic maintenance
- Room Temperature Control
- Automatic ignition
- Extractor fan
- Every product is tested in the factory
- Modulated combustion
- High efficiency and energy saving
- Digital control panel
- Room thermostat connection
- Wi-fi Conction (optional)
- Manual turbulator cleaning
- Manual cleaning of the burning pot

ALB

- Pastrimi manual i tenxheres së djegur
- Pastrimi manual i turbulatorit
- Konkursion wi-fi (opsional)
- Lidhja e termostatit të dhomës
- Paneli i kontrollit dixhital
- Efikasitet i lartë dhe kursim i energjisë
- Djegja e modular
- productdo produkt testohet në fabrikë
- Tifoz i ekstraktorit • Ndezje automatike
- Kontrolli i temperaturës së dhomës
- Mirëmbajtje e thjeshtë periodike
- Programim ditor dhe javor

CRO

- Ručno čišćenje lonaca koji gori
- Ručno čišćenje turbulatora
- Wi-Fi koncept (neobavezno)
- Spajanje sobnog termostata
- Digitalna upravljačka ploča
- Visoka učinkovitost i ušteda energije
- Modulirano izgaranje
- Svaki se proizvod testira u tvornici
- Ventilator ekstraktora • Automatsko paljenje
- Regulacija temperature u prostoriji
- Jednostavno periodično održavanje
- Dnevno i tjedno programiranje

IT

- Pulizia manuale della pentola
- Pulizia manuale del turbolatore
- Concessione wi-fi (opzionale)
- Collegamento termostato ambiente
- Pannello di controllo digitale
- Alta efficienza e risparmio energetico
- Combustione modulata
- Ogni prodotto è testato in fabbrica
- Aspiratore
- Accensione automatica
- Controllo della temperatura ambiente
- Manutenzione periodica semplice
- Programmazione giornaliera e settimanale

GRE

- Χειροκίνητος καθαρισμός του καυστήρα
- Χειροκίνητος καθαρισμός στροβιλισμού
- Συνέντευξη wi-fi (προαιρετικό)
- Σύνδεση θερμοστάτη δωματίου
- Ψηφιακός πίνακας ελέγχου
- Υψηλή απόδοση και εξοικονόμηση ενέργειας
- Διαμορφωμένη καύση
- Κάθε προϊόν δοκιμάζεται στο εργοστάσιο
- Ανεμιστήρας εξαγωγής • Αυτόματη ανάφλεξη
- Έλεγχος θερμοκρασίας δωματίου
- Απλή περιοδική συντήρηση
- Καθημερινός και εβδομαδιαίος προγραμματισμός

RO

- Curățarea manuală a vasului de ardere
- Curățarea manuală a turbulatorului
- Conectare wi-fi (opțional)
- Conexiune termostat de cameră
- Panou de control digital
- Eficiență ridicată și economisire de energie
- Combustie modulată
- Fiecare produs este testat în fabrică
- Ventilator extractor • Aprindere automată
- Controlul temperaturii camerei
- Întreținere periodică simplă
- Programare zilnică și săptămânală

SRB

- Ručno čišćenje lonaca za gorenje
- Ručno čišćenje turbulatora
- Vi-Fi Conction (opciono)
- Spajanje sobnog termostata
- Digitalna kontrolna tabla
- Visoka efikasnost i ušteda energije
- Modulirano sagorevanje
- Svaki proizvod je testiran u fabrici
- Ventilator ekstraktora
- Automatsko paljenje
- Regulacija temperature u prostoriji
- Jednostavno periodično održavanje
- Dnevno i nedeljno programiranje

NMK

- Račno čištenje na tendzereto za gorenje
- Račno čištenje na turbulatorot
- wi-fi Conction (po izbor)
- Vrska so termostatot va prostorijata
- Digitalen kontrolen panel
- Visoka efikasnost i zašteta na energija
- Modulirano sogoruvanje
- Sekaj proizvod e testiran vo fabrikata
- Ventilator na ekstraktor • Avtomatsko palenje
- Kontrola na temperaturata vo prostorijata
- Ednostavno periodično održavanje
- Dnevno i nedelno programiranje



A-CLASS

CERTIFICATES



ECO ESV

HYDRO PELLETT STOVES

A+



TECHNICAL DATA

FAN ASSISTED FOR HEATING AMBIENT AIR

white grey red

	16 - 550/550/1120 mm 20 - 550/580/1120 mm 26 - 570/650/1150 mm 34 - 570/660/1320 mm		16 - 1.5 - 3.8 20 - 1.5 - 4.5 26 - 2.2 - 5.8 34 - 2.5 - 7.5		< 300 ppm
	16 - 320 m ³ 20 - 400 m ³ [45 kcal*h / m ³] 26 - 520 m ³ [52 w*h / m ³] 34 - 680 m ³		16 - 32 Kg 20 - 32 Kg 26 - 48 Kg 34 - 66 Kg		0.6 - 0.8
	16 - 93% 20 - 92% 26 - 92% 34 - 92%		16 - 161 Kg 20 - 181 Kg 26 - 204 Kg 34 - 257 Kg		230V / 50Hz
	16 - 115 °C 20 - 130 °C 26 - 135 °C 34 - 155 °C		16 - 0.80 20 - 0.80 26 - 0.80 34 - 0.100		12 Pa

ECO-ESV 16 | 20 | 26 | 34 KW

HYDRO PELLETT STOVES

ENG

- Daily and weekly programming
- Simple periodic maintenance
- Room Temperature Control
- Hot air blowing to ambient room
- Automatic ignition - Extractor fan
- Every product is tested in the factory
- Modulated combustion
- High efficiency and energy saving
- Digital control panel
- Room thermostat connection
- wi-fi Conction (optional)
- Manual turblator cleaning
- Manual cleaning of the burning pot

ALB

- Ventilator për ngrohjen e ajrit të ambientit
- Pastrimi manual i tenxheres së djegur
- Pastrimi manual i turbullatorit
- Konkursion wi-fi (opsional)
- Lidhja e termostatit të dhomës
- Paneli i kontrollit dixhital
- Efikasitet i lartë dhe kursim i energjisë
- Djegia e moduluar
- producto produkt testohet në fabrikë
- Tifoz i ekstraktorit - Ndezje automatike
- Kontrolli i temperaturës së dhomës
- Mirëmbajtje e thjeshtë periodike
- Programim ditor dhe javor

CRO

- Ručno čišćenje lonaca koji gori
- Ručno čišćenje turbulatora
- Wi-Fi koncept (neobavezno)
- Spojanje sobnog termostata
- Digitalna upravljačka ploča
- Visoka učinkovitost i ušteda energije
- Modulirano izgaranje
- Svaki se proizvod testira u tvornici
- Ventilator ekstraktora - Automatsko paljenje
- Regulacija temperature u prostoriji
- Jednostavno periodično održavanje
- Dnevno i tjedno programiranje
- Ventilator za grijanje ambijentalnog vazduha

IT

- Ventilatore assistito per aria ambiente
- Pulizia manuale della pentola
- Pulizia manuale del turbolatore
- Concessione wi-fi (opzionale)
- Collegamento termostato ambiente
- Pannello di controllo digitale
- Alta efficienza e risparmio energetico
- Combustione modulata
- Ogni prodotto è testato in fabbrica
- Aspiratore - Accensione automatica
- Controllo della temperatura ambiente
- Manutenzione periodica semplice
- Programmazione giornaliera e settimanale

GRE

- ανεμιστήρας για ατμοσφαιρικό αέρα
- Χειροκίνητος καθαρισμός του καυστήρα
- Χειροκίνητος καθαρισμός στροβιλισμού
- Συνέντευξη wi-fi (προαιρετικό)
- Σύνδεση θερμοστάτη δωματίου
- Ψηφιακός πίνακας ελέγχου
- Υψηλή απόδοση και εξοικονόμηση ενέργειας
- Διαμορφωμένη καύση
- Κάθε προϊόν δοκιμάζεται στο εργοστάσιο
- Ανεμιστήρας εξαγωγής - Αυτόματη ανάφλεξη
- Έλεγχος θερμοκρασίας δωματίου
- Απλή περιοδική συντήρηση
- Καθημερινός και εβδομαδιαίος προγραμματισμός

RO

- Curățarea manuală a vasului de ardere
- Curățarea manuală a turbulatorului
- Conectare wi-fi (opțional)
- Conexiune termostaț de cameră
- Panou de control digital
- Eficiență ridicată și economisire de energie
- Combustie modulată
- Fiecare produs este testat în fabrică
- Ventilator extractor
- Aprindere automată
- Controlul temperaturii camerei
- Întreținere periodică simplă
- Programare zilnică și săptămânală
- Ventilator pentru aerul ambiant

SRB

- Ventilator za grejanje ambijentalnog vazduha
- Ručno čišćenje lonaca za gorenje
- Ručno čišćenje turbulatora
- Vi-Fi Conction (opciono)
- Spojanje sobnog termostata
- Digitalna kontrolna tabla
- Visoka efikasnost i ušteda energije
- Modulirano sagorevanje
- Svaki proizvod je testiran u fabrici
- Ventilator ekstraktora - Automatsko paljenje
- Regulacija temperature u prostoriji
- Jednostavno periodično održavanje
- Dnevno i nedeljno programiranje

NMK

- Ventilator za ambientalen vazduh
- Račno čišćenje na tendžereto za gorenje
- Račno čišćenje na turbulatorot
- wi-fi Conction (po izbor)
- Vrska so termostatot vo prostorijata
- Digitalna kontrolen panel
- Visoka efikasnost i zašteda na energija
- Modulirano sogoruvanje
- Sekoj proizvod e testiran vo fabrikata
- Ventilator na ekstraktor - Avtomatsko palenje
- Kontrola na temperaturata vo prostorijata
- Ednostavno periodično održavanje
- Dnevno i nedelno programiranje



A-CLASS

CERTIFICATES



ECO ESD

HYDRO PELLETT STOVES

A+



TECHNICAL DATA

Design panoramic glass

white grey red

	16 - 550/550/1120 mm 20 - 550/580/1120 mm 26 - 570/650/1150 mm 34 - 570/660/1320 mm		16 - 1.5 - 3.8 20 - 1.5 - 4.5 26 - 2.2 - 5.8 34 - 2.5 - 7.5		< 300 ppm
	16 - 320 m ³ 20 - 400 m ³ [45 kcal*h / m ³] 26 - 520 m ³ [52 w*h / m ³] 34 - 680 m ³		16 - 32 Kg 20 - 32 Kg 26 - 48 Kg 34 - 66 Kg		0.6 - 0.8
	16 - 93% 20 - 92% 26 - 92% 34 - 92%		16 - 161 Kg 20 - 181 Kg 26 - 204 Kg 34 - 257 Kg		230V / 50Hz
	16 - 115 °C 20 - 130 °C 26 - 135 °C 34 - 155 °C		16 - 0.80 20 - 0.80 26 - 0.80 34 - 0.100		12 Pa

ECO-ESD 16 | 20 | 26 | 34 KW

HYDRO PELLETT STOVES

ENG

- High efficiency and energy saving
- Modulated combustion
- Daily and weekly programming
- Automatic ignition
- Extractor fan
- Room Temperature Control
- Every product is tested in the factory
- Digital control panel
- wi-fi Conception (optional)
- Room thermostat connection
- Simple periodic maintenance
- Manual turbulator cleaning
- Manual cleaning of the burning pot

ALB

- Pastrimi manual i tenxheres së djegur
- Pastrimi manual i turbullatorit
- Konkursion wi-fi (opsional)
- Lidhja e termostatit të dhomës
- Paneli i kontrollit dixhital
- Efikasitet i lartë dhe kursim i energjisë
- Djegja e moduluar
- producto produkt testohet në fabrikë
- Tifoz i ekstraktorit • Ndezje automatike
- Kontrolli i temperaturës së dhomës
- Mirëmbajtje e thjeshtë periodike
- Programim ditor dhe javor

CRO

- Ručno čišćenje lonaca koji gori
- Ručno čišćenje turbulatora
- Wi-Fi koncept (neobavezno)
- Spajanje sobnog termostata
- Digitalna upravljačka ploča
- Visoka učinkovitost i ušteda energije
- Modulirano izgaranje
- Svaki se proizvod testira u tvornici
- Ventilator ekstraktora • Automatsko paljenje
- Regulacija temperature u prostoriji
- Jednostavno periodično održavanje
- Dnevno i tjedno programiranje

IT

- Pulizia manuale della pentola
- Pulizia manuale del turbolatore
- Concessione wi-fi (opzionale)
- Collegamento termostato ambiente
- Pannello di controllo digitale
- Alta efficienza e risparmio energetico
- Combustione modulata
- Ogni prodotto è testato in fabbrica
- Aspiratore • Accensione automatica
- Controllo della temperatura ambiente
- Manutenzione periodica semplice
- Programmazione giornaliera e settimanale

GRE

- Χειροκίνητος καθαρισμός του καυστήρα
- Χειροκίνητος καθαρισμός στροβιλισμού
- Συνέντευξη wi-fi (προαιρετικό)
- Σύνδεση θερμοστάτη δωματίου
- Ψηφιακός πίνακας ελέγχου
- Υψηλή απόδοση και εξοικονόμηση ενέργειας
- Διαμορφωμένη καύση
- Κάθε προϊόν δοκιμάζεται στο εργοστάσιο
- Ανεμιστήρας εξαγωγής • Αυτόματη ανάφλεξη
- Έλεγχος θερμοκρασίας δωματίου
- Απλή περιοδική συντήρηση
- Καθημερινός και εβδομαδιαίος προγραμματισμός

RO

- Curățarea manuală a vasului de ardere
- Curățarea manuală a turbulatorului
- Conectare wi-fi (opțional)
- Conexiune termostaț de cameră
- Panou de control digital
- Eficiență ridicată și economisire de energie
- Combustie modulată
- Fiecare produs este testat în fabrică
- Ventilator extractor • Aprindere automată
- Controlul temperaturii camerei
- Întreținere periodică simplă
- Programare zilnică și săptămânală

SRB

- Ručno čišćenje lonaca za gorenje
- Ručno čišćenje turbulatora
- Vi-Fi Conception (opciono)
- Spajanje sobnog termostata
- Digitalna kontrolna tabla
- Visoka efikasnost i ušteda energije
- Modulirano sagorevanje
- Svaki proizvod je testiran u fabrici
- Ventilator ekstraktora • Automatsko paljenje
- Regulacija temperature u prostoriji
- Jednostavno periodično održavanje
- Dnevno i nedeljno programiranje

NMK

- Ručno čišćenje na tendžereto za gorenje
- Ručno čišćenje na turbulatorot
- Wi-Fi Conception (po izbor)
- Vrška so termostatot vo prostorijata
- Digitalen kontrolen panel
- Visoka efikasnost i zašteta na energija
- Modulirano sogoruvanje
- Sekoj proizvod e testiran vo fabrikata
- Ventilator na ekstraktor • Avtomatsko palenje
- Kontrola na temperaturata vo prostorijata
- Ednostavno periodično održavanje
- Dnevno i nedelno programiranje



A-CLASS

CERTIFICATES



ECO SLIM

HYDRO PELLETT STOVES

A+



TECHNICAL DATA

white grey red

 870/300/1020 mm	 kg/h 1.5 - 3.8	 < 300 ppm
 320 m ³ [45 kcal*h / m ³] [52 w*h / m ³]	 15Kg	 0.6 - 0.8
 92%	 160Kg	 230V / 50Hz
 130 °C	 0.80	 12 Pa

ECO-SLIM 16 KW

HYDRO PELLETT STOVES

ENG

- High efficiency and energy saving
- Modulated combustion
- Daily and weekly programming
- Automatic ignition
- Extractor fan
- Room Temperature Control
- Every product is tested in the factory
- Digital control panel
- Wi-fi Conction (optional)
- Room thermostat connection
- Simple periodic maintenance
- Manual turbulator cleaning
- Manual cleaning of the burning pot

ALB

- Pastrimi manual i tenxheres së djegur
- Pastrimi manual i turbullorit
- Konkursion wi-fi (opsional)
- Lidhja e termostatit të dhomës
- Paneli i kontrollit dixhital
- Efikasitet i lartë dhe kursim i energjisë
- Djegia e moduluar
- productdo produkt testohet në fabrikë
- Tifoz i ekstrorit • Ndezje automatike
- Kontrolli i temperaturës së dhomës
- Mirëmbajtje e thjeshtë periodike
- Programim ditor dhe javor

CRO

- Ručno čišćenje lonaca koji gori
- Ručno čišćenje turbulatora
- Wi-Fi koncept (neobavezno)
- Spajanje sobnog termostata
- Digitalna upravljačka ploča
- Visoka učinkovitost i ušteda energije
- Modulirano izgaranje
- Svaki se proizvod testira u tvornici
- Ventilator ekstraktora • Automatsko paljenje
- Regulacija temperature u prostoriji
- Jednostavno periodično održavanje
- Dnevno i tjedno programiranje

IT

- Pulizia manuale della pentola
- Pulizia manuale del turbolatore
- Concessione wi-fi (opzionale)
- Collegamento termostato ambiente
- Pannello di controllo digitale
- Alta efficienza e risparmio energetico
- Combustione modulata
- Ogni prodotto è testato in fabbrica
- Aspiratore • Accensione automatica
- Controllo della temperatura ambiente
- Manutenzione periodica semplice
- Programmazione giornaliera e settimanale

GRE

- Χειροκίνητος καθαρισμός του καυστήρα
- Χειροκίνητος καθαρισμός στροβιλισμού
- Συνέντευξη wi-fi (προαιρετικό)
- Σύδεση θερμοστάτη δωματίου
- Ψηφιακός πίνακας ελέγχου
- Υψηλή απόδοση και εξοικονόμηση ενέργειας
- Διαμορφωμένη καύση
- Κάθε προϊόν δοκιμάζεται στο εργοστάσιο
- Ανεμιστήρας εξαγωγής • Αυτόματη ανάφλεξη
- Έλεγχος θερμοκρασίας δωματίου
- Απλή περιοδική συντήρηση
- Καθημερινός και εβδομαδιαίος προγραμματισμός

RO

- Curățarea manuală a vasului de ardere
- Curățare manuală a turbulatorului
- Conctare wi-fi (opțional)
- Conexiune termosta de cameră
- Panou de control digital
- Eficiență ridicată și economisire de energie
- Combustie modulată
- Fiecare produs este testat în fabrică
- Ventilator extractor • Aprindere automată
- Controlul temperaturii camerei
- Întreținere periodică simplă
- Programare zilnică și săptămânală

SRB

- Ručno čišćenje lonaca za gorenje
- Ručno čišćenje turbulatora
- Vi-Fi Conction (opciono)
- Spajanje sobnog termostata
- Digitalna kontrolna tabla
- Visoka efikasnost i ušteda energije
- Modulirano sagorevanje
- Svaki proizvod je testiran u fabrici
- Ventilator ekstraktora • Automatsko paljenje
- Regulacija temperature u prostoriji
- Jednostavno periodično održavanje
- Dnevno i nedeljno programiranje

NMK

- Račno čištenje na tendžereto za gorenje
- Račno čištenje na turbulatorot
- wi-fi Conction (po izbor)
- Vrska so termostatot vo prostorijata
- Digitalen kontrolen panel
- Visoka efikasnost i zašteta na energija
- Modulirano sogoruvanje
- Sekoj proizvod e testiran vo fabrikata
- Ventilator na ekstraktor • Avtomatsko palenje
- Kontrola na temperaturata vo prostorijata
- Ednostavno periodično održavanje
- Dnevno i nedelno programiranje



A-CLASS

CERTIFICATES



ECO ES | SLIM

AIR PELLET STOVES

A+



TECHNICAL DATA

white grey red

ES 11 - 500/ 500/ 980 mm
SLIM 11 - 850/ 275/ 980 mm

kg/h 1.1 - 2.4

< 300 ppm

220 m³ [45 kcal*h / m³]
[52 w*h / m³]

ES 11 - 25Kg
SLIM 11 - 15Kg

0.6 - 0.8

92%

ES 11 - 130Kg
SLIM 11 - 122Kg

230V / 50Hz

190 °C

0.80

12 Pa

ECO-AIR ES | SLIM 11 KW

AIR PELLET STOVES

ENG

- High efficiency and energy saving
- Modulated combustion
- Daily and weekly programming
- Automatic ignition
- Extractor fan
- Room Temperature Control
- Every product is tested in the factory
- Digital control panel
- wi-fi Connection (optional)
- Room thermostat connection
- Simple periodic maintenance
- Manual cleaning of the burning pot

IT

- Pulizia manuale della pentola
- Pulizia manuale del turbolatore
- Concessione wi-fi (opzionale)
- Collegamento termostato ambiente
- Pannello di controllo digitale
- Alta efficienza e risparmio energetico
- Combustione modulata
- Ogni prodotto è testato in fabbrica
- Aspiratore
- Accensione automatica
- Controllo della temperatura ambiente
- Programmazione giornaliera e settimanale

SRB

- Ručno čišćenje lonaca za gorenje
- Ručno čišćenje turbulatora
- Vi-Fi Conction (opciono)
- Spajanje sobnog termostata
- Digitalna kontrolna tabla
- Visoka efikasnost i ušteda energije
- Modulirano sagorevanje
- Svaki proizvod je testiran u fabrici
- Ventilator ekstraktora
- Automatsko paljenje
- Regulacija temperature u prostoriji
- Dnevno i nedeljno programiranje

ALB

- Pastrimi manual i tenxheres së djegur
- Pastrimi manual i turbullarorit
- Konkursion wi-fi (opsional)
- Lidhja e termostatit të dhomës
- Paneli i kontrollit dixhital
- Efikasitet i lartë dhe kursim i energjisë
- Djegia e moduluar
- productdo produkt testohet në fabrikë
- Tifoz i ekstraktorit • Ndezje automatike
- Kontrolli i temperaturës së dhomës
- Mirëmbajtje e thjeshtë periodike
- Programim ditor dhe javor

GRE

- Χειροκίνητος καθαρισμός του καυστήρα
- Χειροκίνητος καθαρισμός στροβιλισμού
- Συνέντευξη wi-fi (προαιρετικό)
- Σύνδεση θερμοστάτη δωματίου
- Ψηφιακός πίνακας ελέγχου
- Υψηλή απόδοση και εξοικονόμηση ενέργειας
- Διαμορφωμένη καύση
- Κάθε προϊόν δοκιμάζεται στο εργοστάσιο
- Ανεμιστήρας εξαγωγής • Αυτόματη ανάφλεξη
- Έλεγχος θερμοκρασίας δωματίου
- Απλή περιοδική συντήρηση
- Καθημερινός και εβδομαδιαίος προγραμματισμός

NMK

- Račno čištenje na tendžereto za gorenje
- Račno čištenje na turbulatorat
- wi-fi Conction (po izbor)
- Vrska so termostatot vo prostorijata
- Digitalen kontrolen panel
- Visoka efikasnost i zašteta na energija
- Modulirano sagoruvanje
- Sekoj proizvod e testiran vo fabrikata
- Ventilator na ekstraktor • Avtomatsko palenje
- Kontrola na temperaturata vo prostorijata
- Ednostavno periodično održuvanje
- Dnevno i nedelno programiranje

CRO

- Ručno čišćenje lonaca koji gori
- Ručno čišćenje turbulatora
- Wi-Fi koncept (neobavezno)
- Spajanje sobnog termostata
- Digitalna upravljačka ploča
- Visoka učinkovitost i ušteda energije
- Modulirano izgaranje
- Svaki se proizvod testira u tvornici
- Ventilator ekstraktora • Automatsko paljenje
- Regulacija temperature u prostoriji
- Jednostavno periodično održavanje
- Dnevno i tjedno programiranje

RO

- Curățarea manuală a vasului de ardere
- Curățarea manuală a turbulatorului
- Conectare wi-fi (opțional)
- Conexiune termostată de cameră
- Panou de control digital
- Eficiență ridicată și economisire de energie
- Combustie modulată
- Fiecare produs este testat în fabrică
- Ventilator extractor • Aprindere automată
- Controlul temperaturii camerei
- Întreținere periodică simplă
- Programare zilnică și săptămânală



A-CLASS

CERTIFICATES



ECO ESK

HYDRO PELLETT COOKING STOVE

A+



TECHNICAL DATA

white grey red

1200/ 880/ 710 mm	kg/h 2.8 - 6.5	CO < 300 ppm
600 m ³ [45 kcal*h / m ³] [52 w*h / m ³]	25 Kg	0.6 - 0.8
H ₂ O 24 KW	kg 242 Kg	230V / 50Hz
92 %	160 °C	OVEN 425/ 450/ 260 mm

ECO-ESK 30 KW

HYDRO PELLETT COOKING STOVE

ENG

- High efficiency and energy saving
- Modulated combustion
- Daily and weekly programming
- Automatic ignition
- Extractor fan
- Room Temperature Control
- Every product is tested in the factory
- Digital control panel
- Wi-fi Conction (optional)
- Room thermostat connection
- Simple periodic maintenance
- Manual turbulator cleaning
- Manual cleaning of the burning pot

ALB

- Pastrimi manual i tenxheres së djegur
- Pastrimi manual i turbullorit
- Konkursion wi-fi (opsional)
- Lidhja e termostatit të dhomës
- Paneli i kontrollit dixhital
- Efikasitet i lartë dhe kursim i energjisë
- Djegia e moduluar
- productdo produkt testohet në fabrikë
- Tifoz i ekstraktorit • Ndezje automatike
- Kontrolli i temperaturës së dhomës
- Mirëmbajtje e thjeshtë periodike
- Programim ditor dhe javor

CRO

- Ručno čišćenje lonaca koji gori
- Ručno čišćenje turbulatora
- Wi-Fi koncept (neobavezno)
- Spajanje sobnog termostata
- Digitalna upravljačka ploča
- Visoka učinkovitost i ušteda energije
- Modulirano izgaranje
- Svaki se proizvod testira u tvornici
- Ventilator ekstraktora • Automatsko paljenje
- Regulacija temperature u prostoriji
- Jednostavno periodično održavanje
- Dnevno i tjedno programiranje

IT

- Pulizia manuale della pentola
- Pulizia manuale del turbolatore
- Concessione wi-fi (opzionale)
- Collegamento termostato ambiente
- Pannello di controllo digitale
- Alta efficienza e risparmio energetico
- Combustione modulata
- Ogni prodotto è testato in fabbrica
- Aspiratore • Accensione automatica
- Controllo della temperatura ambiente
- Manutenzione periodica semplice
- Programmazione giornaliera e settimanale

GRE

- Χειροκίνητος καθαρισμός του καυστήρα
- Χειροκίνητος καθαρισμός στροβιλισμού
- Συνέντευξη wi-fi (προαιρετικό)
- Σύνδεση θερμοστάτη δωματίου
- Ψηφιακός πίνακας ελέγχου
- Υψηλή απόδοση και εξοικονόμηση ενέργειας
- Διαμορφωμένη καύση
- Κάθε προϊόν δοκιμάζεται στο εργοστάσιο
- Ανεμιστήρας εξαγωγής • Αυτόματη ανάφλεξη
- Έλεγχος θερμοκρασίας δωματίου
- Απλή περιοδική συντήρηση
- Καθημερινός και εβδομαδιαίος προγραμματισμός

RO

- Curățarea manuală a vasului de ardere
- Curățare manuală a turbulatorului
- Conectare wi-fi (opțional)
- Conexiune termostat de cameră
- Panou de control digital
- Eficiență ridicată și economisire de energie
- Combustie modulată
- Fiecare produs este testat în fabrică
- Ventilator extractor • Aprindere automată
- Controlul temperaturii camerei
- Întreținere periodică simplă
- Programare zilnică și săptămânală

SRB

- Ručno čišćenje lonaca za gorenje
- Ručno čišćenje turbulatora
- Vi-Fi Conction (opciono)
- Spajanje sobnog termostata
- Digitalna kontrolna tabla
- Visoka efikasnost i ušteda energije
- Modulirano sagorevanje
- Svaki proizvod je testiran u fabrici
- Ventilator ekstraktora • Automatsko paljenje
- Regulacija temperature u prostoriji
- Jednostavno periodično održavanje
- Dnevno i nedeljno programiranje

NMK

- Račno čišćenje na tendžereto za gorenje
- Račno čišćenje na turbulatorot
- wi-fi Conction (po izbor)
- Vrska so termostatot vo prostorijata
- Digitalen kontrolen panel
- Visoka efikasnost i zašteta na energija
- Modulirano sogoruvanje
- Sekoj proizvod e testiran vo fabrikata
- Ventilator na ekstraktor • Avtomatsko palenje
- Kontrola na temperaturata vo prostorijata
- Ednostavno periodično održavanje
- Dnevno i nedelno programiranje



A-CLASS



CERTIFICATES



ECO-EKP

HYDRO PELLETT STOVES

A+



A-CLASS

Technical data		EKP-20	EKP-26	EKP-30	EKP-36	EKP-46
Nominal Heating output	kW	20	26	30	36	46
Pellet consumption	kg/h	1,5 - 4,5	2,2 - 5,8	1,7 - 6,4	1,8 - 7,8	2,1-9,5
Efficiency	%	92	92	90	91	90
Temperature flue gases	°C	135	135	140	155	165
Heating area	m ³	400	520	600	720	920
Chimney	ømm	80	80	100	100	100
Air tube	ømm	50	50	60	60	60
Pellet tank	kg	40	45	45	75	78
Water content	lit	34	50	46	52	64
Time for full reservar	h	8-24	7-20	7-27	10-40	8-37
Electrical	V/Hz	230/50	230/50	230/50	230/50	230/50
Consumption(in start-up)	W	140+350	170+350	170+350	170+350	170+350
Dimensions H-B-L	mm	570/670/1170	570/680/1220	590/695/1320	590/755/1415	610/795/1465
Weight	kg	205	225	242	257	286

[45 kcal*h / m³] / [52 w*h / m³]

ECO-EKP 20 | 26 | 30 | 36 | 46 KW

HYDRO PELLETT BOILERS

ENG

- High efficiency and energy saving
- Modulated combustion
- Daily and weekly programming
- Automatic ignition
- Extractor fan
- Room Temperature Control
- Every product is tested in the factory
- Digital control panel
- wi-fi Conception (optional)
- Room thermostat connection
- Simple periodic maintenance
- Manual turbulator cleaning
- Manual cleaning of the burning pot

ALB

- Pastrimi manual i tenxheres së djegur
- Pastrimi manual i turbullatorit
- Konkursion wi-fi (opsional)
- Lidhja e termostatit të dhomës
- Paneli i kontrollit dixhital
- Efikasitet i lartë dhe kursim i energjisë
- Djegia e modular
- producto produkt testohet në fabrikë
- Tifoz i ekstraktorit • Ndezje automatike
- Kontrolli i temperaturës së dhomës
- Mirëmbajtje e thjeshtë periodike
- Programim ditor dhe javor

CRO

- Ručno čišćenje lonaca koji gori
- Ručno čišćenje turbulatora
- Wi-Fi koncept (neobavezno)
- Spojanje sobnog termostata
- Digitalna upravljačka ploča
- Visoka učinkovitost i ušteda energije
- Modulirano izgaranje
- Svaki se proizvod testira u tvornici
- Ventilator ekstraktora • Automatsko paljenje
- Regulacija temperature u prostoriji
- Jednostavno periodično održavanje
- Dnevno i tjedno programiranje

IT

- Pulizia manuale della pentola
- Pulizia manuale del turbolatore
- Concessione wi-fi (opzionale)
- Collegamento termostato ambiente
- Pannello di controllo digitale
- Alta efficienza e risparmio energetico
- Combustione modulata
- Ogni prodotto è testato in fabbrica
- Aspiratore • Accensione automatica
- Controllo della temperatura ambiente
- Manutenzione periodica semplice
- Programmazione giornaliera e settimanale

GRE

- Χειροκίνητος καθαρισμός του καυστήρα
- Χειροκίνητος καθαρισμός στροβιλισμού
- Συνέντευξη wi-fi (προαιρετικό)
- Σύνδεση θερμοστάτη δωματίου
- Ψηφιακός πίνακας ελέγχου
- Υψηλή απόδοση και εξοικονόμηση ενέργειας
- Διαμορφωμένη καύση
- Κάθε προϊόν δοκιμάζεται στο εργοστάσιο
- Ανεμιστήρας εξαγωγής • Αυτόματη ανάφλεξη
- Έλεγχος θερμοκρασίας δωματίου
- Απλή περιοδική συντήρηση
- Καθημερινός και εβδομαδιαίος προγραμματισμός

RO

- Curățarea manuală a vasului de ardere
- Curățarea manuală a turbulatorului
- Conexiune termostați de cameră
- Panou de control digital
- Eficiență ridicată și economisire de energie
- Combustie modulată
- Fiecare produs este testat în fabrică
- Ventilator extractor • Aprindere automată
- Controlul temperaturii camerei
- Întreținere periodică simplă
- Programare zilnică și săptămânală

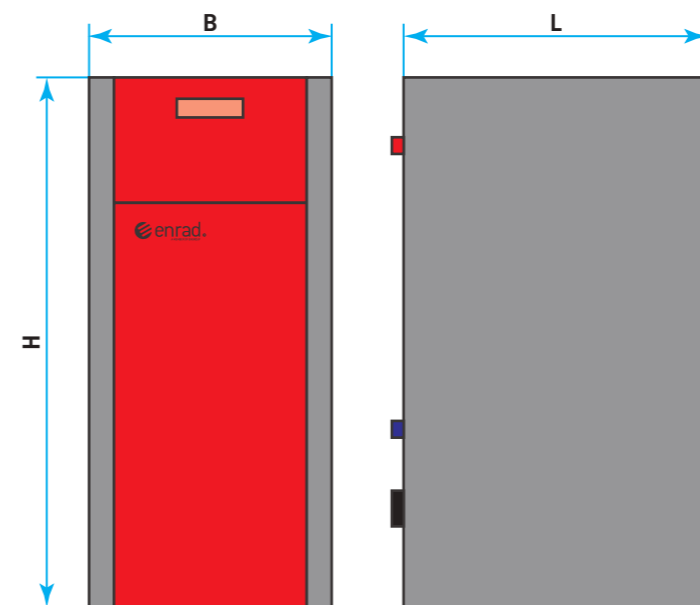
SRB

- Ručno čišćenje lonaca za gorenje
- Ručno čišćenje turbulatora
- Vi-Fi Conception (opciono)
- Spojanje sobnog termostata
- Digitalna kontrolna tabla
- Visoka efikasnost i ušteda energije
- Modulirano sagorevanje
- Svaki proizvod je testiran u fabrici
- Ventilator ekstraktora • Automatsko paljenje
- Regulacija temperature u prostoriji
- Jednostavno periodično održavanje
- Dnevno i nedeljno programiranje

NMK

- Račno čišćenje na tendžereto za gorenje
- Račno čišćenje na turbulatorot
- wi-fi Conception (po izbor)
- Svrška so termostatat vo prostorijata
- Digitalen kontrolen panel
- Visoka efikasnost i zaščeta na energija
- Modulirano sogoruvanje
- Sekoj proizvod je testiran vo fabrikata
- Ventilator na ekstraktor • Avtomatsko palenje
- Kontrola na temperaturata vo prostorijata
- Ednostavno periodično održuvanje
- Dnevno i nedelno programiranje

Dimensions



CERTIFICATES



ECO-EDP

HEATING PELLET BOILERS



A-CLASS

[Optional heating with wood]



Technical data		EDP-25	EDP-35	EDP-45	EDP-65
Nominal Heating Output - Pellet	kW	25	35	45	65
Efficiency	%	92	93	93	93
Temperature flue gasses	°C	135	135	140	150
Heating area	m²	500	700	900	1300
Pellet Consumption	kg/h	2.2 - 5.6	2.50-7.50	3.00-9.60	4.00-14.00
Water Temperature	C	60-80	60-80	60-80	60-80
Electrical cons.(start-up)	w	150+350	150+350	150+350	150+350
Chimney	mm	120	120	120	120
Flow/Return tube	mm	5/4"	5/4"	5/4"	6/4"
Pellet tank	kg	150	150	160	180
Water Content	Lit.	55	64	94	115
Weight	kg	280	320	340	380

Dimensions	H (mm)	B ₁ (mm)	B ₂ (mm)	B (mm)	L ₁ (mm)	L (mm)	H ₁ (mm)	H ₂ (mm)	H ₃ (mm)	H ₄ (mm)
EDP 25	1330	400	460	860	960	660	280	550	1330	1220
EDP 35	1330	400	510	910	960	660	280	550	1330	1220
EDP 45	1330	400	560	960	1150	660	280	550	1330	1220
EDP 65	1330	400	610	1010	1210	725	280	550	1330	1220

[45 kcal*h / m³] / [52 w*h / m³]

ECO-EDP 35 | 45 | 65 KW

HEATING PELLET BOILERS

ENG

- Daily and weekly programming
- Simple periodic maintenance
- Room Temperature Control
- Automatic ignition
- Extractor fan
- Every product is tested in the factory
- Modulated combustion
- High efficiency and energy saving
- Digital control panel
- Room thermostat connection
- wi-fi Connection (optional)
- Four pass flue Circulation
- Manual cleaning of the burning pot

ALB

- Programim ditoh dhe javor
- Mirëmbajtje e thjeshtë periodike
- Kontrolli i temperaturës së dhomës
- Ndëzja automatike
- Ventilator ekstraktuesi
- Produkti produkt testohet në fabrikë
- Djeget e moduluar
- Efikasitet i lartë dhe kursim i energjisë
- Paneli i kontrollit dixhital
- Lidhja e termostatit të dhomës
- Lidhje me wi-fi (opsionale)
- Qarkullimi i zjarrit të kalimit në 4 etazha
- Pastrimi manual i tenxheres së djegur

CRO

- Dnevno i tjedno programiranje
- Jednostavno periodično održavanje
- Regulacija temperature u prostoriji
- Automatsko paljenje
- Ventilator
- Svaki se proizvod testira u tvornici
- Modulirano izgaranje
- Visoka učinkovitost i ušteda energije
- Digitalna upravljačka ploča
- Spojanje sobnog termostata
- Wi-Fi koncept (neobavezno)
- Kruženje sa četvoropropusnim dimom
- Ručno čišćenje lonaca koji gori

IT

- Programmazione giornaliera e settimanale
- Manutenzione periodica semplice
- Controllo della temperatura ambiente
- Accensione automatica
- Aspiratore
- Ogni prodotto è testato in fabbrica
- Combustione modulata
- Alta efficienza e risparmio energetico
- Pannello di controllo digitale
- Collegamento termostato ambiente
- Concessione wi-fi (opzionale)
- Circolazione fumi a quattro passaggi
- Pulizia manuale della pentola

GRE

- Καθημερινός και εβδομαδιαίος προγραμματισμός
- Απλή περιοδική συντήρηση
- Έλεγχος θερμοκρασίας δωματίου
- Αυτόματη ανάφλεξη
- Ανεμιστήρας εξαγωγής
- Κάθε προϊόν δοκιμάζεται στο εργοστάσιο
- Διαμορφωμένη καύση
- Υψηλή απόδοση και εξοικονόμηση ενέργειας
- Ψηφιακός πίνακας ελέγχου
- Σύνδεση θερμοστάτη δωματίου
- Συνέντευξη wi-fi (προαιρετικό)
- Κυκλοφορία καυσαερίων τεσσάρων περάσεων
- Χειροκίνητος καθαρισμός του καυστήρα

RO

- Programare zilnică și săptămânală
- Întreținere periodică simplă
- Controlul temperaturii camerei
- Aprindere automată
- Ventilator extractor
- Fiecare produs este testat în fabrică
- Combustie modulată
- Eficiență ridicată și economisire de energie
- Panou de control digital
- Conexiune termostaț de cameră
- Conectare wi-fi (opțional)
- Circulația cu patru trepte a fumului
- Curățarea manuală a vasului de ardere

SRB

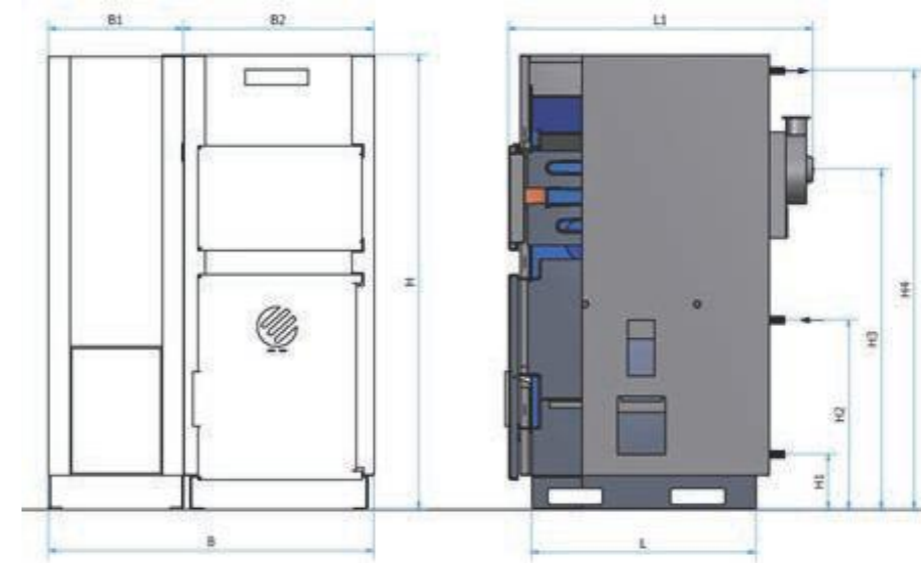
- Dnevno i nedeljno programiranje
- Jednostavno periodično održavanje
- Regulacija temperature u prostoriji
- Automatsko paljenje
- Aspirator
- Svaki proizvod je testiran u fabrici
- Modulirano sagorevanje
- Visoka efikasnost i ušteda energije
- Digitalna kontrolna tabla
- Spojanje sobnog termostata
- Vi-Fi Conecton (opciono)
- Kruženje sa četvoropropusnim dimom
- Ručno čišćenje lonaca za gorenje

NMK

- Dnevno i nedelno programiranje
- Ednostavno periodično održavanje
- Kontrola na temperaturata vo prostorijata
- Avtomatsko palenje
- Ventilator na ekstraktor
- Sekoj proizvod e testiran vo fabrikata
- Modulirano sagoruvanje
- Visoka efikasnost i zašteta na energija
- Digitalen kontrolen panel
- Vrska so termostatat vo prostorijata
- wi-fi Conecton (po izbor)
- Cirkulacija so četiri pominuvači na grip
- Račno čistenje na tendžereto za gorenje



Dimensions



FOUR PASS FLUE CIRCULATION

CERTIFICATES



ECO-KE

INDIVIDUAL HEATING BOILERS



ECO-KE 20-110 KW

INDIVIDUAL HEATING BOILERS

FAN ASSISTED COMBUSTION

NATURAL DRAUGHT



Technical Data		ECO KE	ECO KE	ECO KE	ECO KE	ECO KE	ECO KE	ECO KE	ECO KE	ECO KE
Nominal Output - wood	kW	20	25	30	35	40	50	70	90	110
Efficiency	%	82	82	82	82	82	82	82	82	82
Heating area	m ²	400	500	600	700	800	1000	1400	1800	2200
Height - H	mm	1200	1200	1200	1200	1200	1200	1380	1380	1380
Width - B	mm	460	460	510	560	610	610	630	680	680
Length - L	mm	910	960	960	960	960	1025	1140	1140	1240
Water content	Lit.	55	60	73	78	84	93	125	135	150
H3	mm	910	910	910	910	910	910	1075	1075	1075
Flow/Return -G	coll	5/4"	5/4"	5/4"	5/4"	5/4"	5/4"	6/4"	2"	2"
Max. working pressure	bar	2.5	2.5	2.5	2.5	2.5	2.5	2.5	2.5	2.5
Chimney	mm	160	160	160	180	180	180	180	200	200
Weight	kg	230	244	265	287	311	330	409	431	471

[45 kcal*h / m³] / [52 w*h / m³]

ENG

Natural draught boiler

- Compact solutions for manual loading
- Suitable for firing wood, coal and lignite
- Combustion controlled by thermostatic controller

Fan assisted combustion boiler

- Electronic control and fan speed modulation
- Night and ECO modes to save energy
- Auto switch-off when there is no fuel
- CE - Pressure Equipment Directive (97/23/EC)
- Room thermostat option
- Simple periodic maintenance
- Adjustable flue damper on smokehood

ALB

Kaldaja rrymim natyral te ojrít

- Zgjidhje kompakte për mbushje manuale
- Djegia e kontrolluar nga kontrollues termostatik
- I përshtatshëm për të ndezur dru, qymyr dhe linqit

Kaldaja e djegies së asistuar me ventilator

- Kontrolli elektronik dhe modulimi i ventilatorit
- Mënyrat e natës dhe ECO për të kursyer energji
- Fikje automatike kur nuk ka lende djegse
- CE - Direktiva e Pajisjeve të Presionit (97/23 / EC)
- Mundësia e termostatit të dhomës
- Mirëmbajtje e thjeshtë periodike
- Pamje e rregullueshme e mbajtjes së hirit

CRO

Kotao s prirodnim propuhom

- Kompaktna rješenja za ručno utovar
- Izgaranje kontrolirano termostatskim regulatorom
- Pogodno za loženje drva, ugljena i lignita

Kotao sa izgaranjem potpomognut od ventilatora

- Podesivi prigušivač dimnjaka pri zagadivanju
- Opcija sobnog termostata
- CE - Direktiva o opremi pod pritiskom (97/23 / EZ)
- Noćni i ECO modovi za uštedu energije
- Modulacija elektroničke kontrole i brzine ventilatora
- Automatsko isključivanje kada nema goriva
- Jednostavno periodično održavanje

IT

Caldaia a tiraggio naturale

- Soluzioni compatte per il caricamento manuale
- Combustione controllata da regolatore termostatico
- Adatto per la cottura di legna, carbone e lignite

Caldaia a combustione assistita da ventilatore

- Controllo elettronico e modulazione della velocità della ventola
- Modalità notte ed ECO per risparmiare energia
- Spengimento automatico in assenza di carburante
- CE - Direttiva sulle attrezzature a pressione (97/23 / CE)
- Opzione termostato ambiente
- Manutenzione periodica semplice
- Serranda fumi regolabile in caso di fumo

GRE

Λέβητας φυσικού ρεύματος

- Συμπαγείς λύσεις για χειροκίνητη φόρτωση
- Η καύση ελέγχεται από θερμοστατικό ελεγκτή
- Κατάλληλο για καύση ξύλου, άνθρακα και λιγνίτη

Λέβητας καύσης με ανεμιστήρα

- Ρυθμιζόμενο αμορτισέρ καπνού
- Επιλογή θερμοστάτη δωματίου
- CE - Οδηγία εξοπλισμού υπό πίεση (97/23 / EC)
- Λειτουργίες νύχτας και ECO για εξοικονόμηση ενέργειας
- Ηλεκτρονικός έλεγχος και διαμόρφωση ταχύτητας ανεμιστήρα
- Αυτόματη απενεργοποίηση όταν δεν υπάρχει καύσιμο
- Απλή περιοδική συντήρηση

RO

Cazan de tiraj natural

- Soluții compacte pentru încălzire manuală
- Combustiunea controlată de regulatorul termostatic
- Potrivit pentru arderea lemnului, a cărbunelui și a lignitului

Cazan de ardere asistat de fan

- Amortizor de ardere reglabil la fumabilitate
- Opțiune termostată de cameră
- CE - Directiva echipamentelor sub presiune (97/23 / CE)
- Modulile de noapte și ECO pentru a economisi energie
- Controlul electronic și modularea vitezei ventilatorului
- Oprire automată atunci când nu există combustibil
- Întreținere periodică simplă

SRB

Priradni kotao

- Kompaktna rešenja za ručno punjenje
- Izgaranje kontrolise termostatski regulator
- Pogodno za loženje drveta, uglja i lignita

Kotao sa potpunim sagorevanjem ventilatora

- Modulacija elektronske kontrole i brzine ventilatora
- Noćni i ECO modovi za uštedu energije
- Automatsko isključivanje kada nema goriva
- CE - Direktiva o opremi pod pritiskom (97/23 / EC)
- Opcija sobnog termostata
- Jednostavno periodično održavanje
- Podesivi prigušivač dima pri dimljenju

NMK

Kotel so prirodem nactr

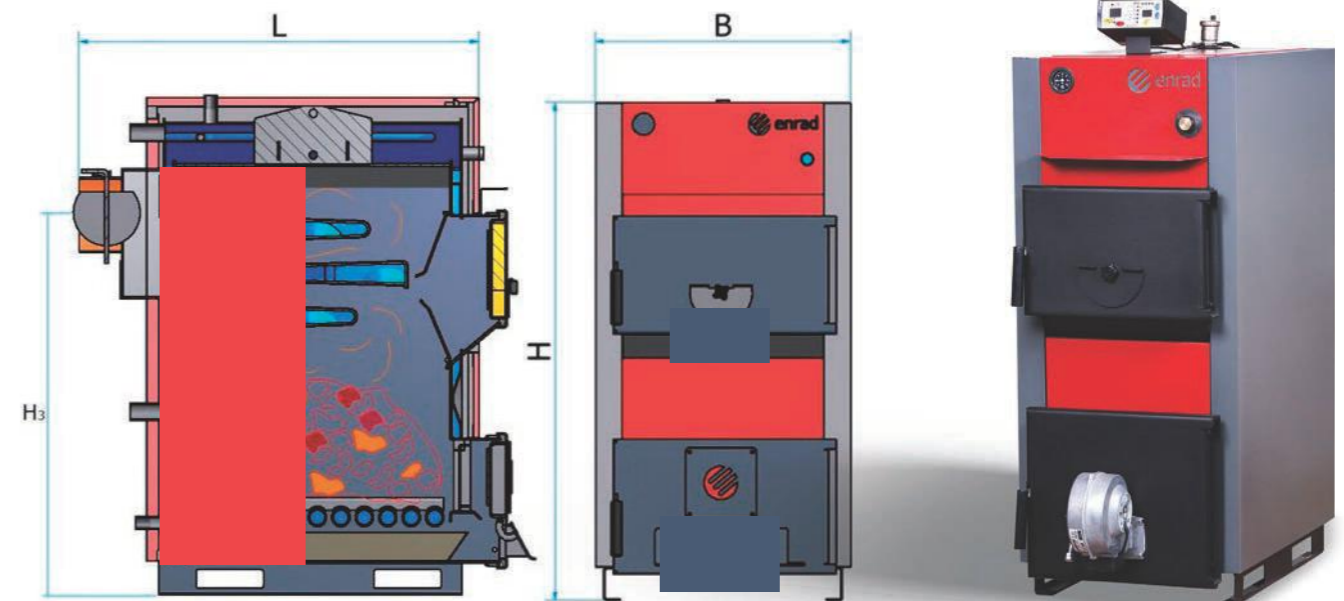
- Kompaktni rešenja za račno včítuvanje
- Sagoruvanje kontrolirano od termostatskiot kontroler
- Pogoden za otpruštanje drvo, jaglen i lignit

Kotel so sagoruvanje na ventilatorot

- Prilagodliv amortizer za grip na čad
- Opcija za termostat vo prostorijata
- CE - Direktiva za oprema za pritisok (97/23 / EC)
- No i ECO režimi za zašteta na energija
- Elektronska kontrola i modulacija na brzinata na ventilatorot
- Avtomatsko isklučuvanje koga nema gorivo
- Ednostavno periodično održuvanje



Dimensions



Three pass flue circulation



ECO-KTE

CENTRAL HEATING BOILERS



NATURAL DRAUGHT

FAN ASSISTED COMBUSTION



Technical Data		ECO KTE	ECO KTE	ECO KTE	ECO KTE	ECO KTE	ECO KTE	ECO KTE
Nominal Output - wood	kW	150	200	250	300	350	400	500
Efficiency	%	85.2	85.4	84.7	85.3	85.6	84.7	84.4
Heating area	m ²	3000	4000	5000	6000	7000	8000	10000
Height - H	mm	1600	1600	1820	1820	2030	2030	2110
Width - B	mm	890	890	940	1040	1210	1210	1410
Length - L	mm	1300	1400	1500	1500	1600	1730	1730
Lmax	mm	1735	1835	1990	1990	2190	2320	2320
H3	mm	1400	1400	1570	1570	200	2000	2060
Flow/Return - (NP6)	DN	50	65	80	80	100	100	100
Water content	lit.	330	431	500	665	880	1010	1195
Chimney	mm	220	220	300	300	330	330	350
Max. working pressure	bar	3	3	3	3	3	3	3
Weight	kg	880	1120	1380	1520	2050	2350	2700

[45 kcal*h / m³] / [52 w*h / m³]

ECO-KTE 150-500 KW

CENTRAL HEATING BOILERS

ENG

Natural draught boiler

- Compact solutions for manual loading
- Suitable for firing wood, coal and lignite
- Combustion controlled by thermostatic controller

Fan assisted combustion boiler

- Electronic control and fan speed modulation
- Night and ECO modes to save energy
- Auto switch-off when there is no fuel
- CE - Pressure Equipment Directive (97/23/EC)
- Room thermostat option
- Simple periodic maintenance
- Adjustable flue damper on smokehood

ALB

Kaldaja rrymim natyral te ajrit

- Zgjidhje kompakte për mbushje manuale
- Djegia e kontrolluar nga kontrollues termostatik
- I përshtatshëm për të ndezur dru, qymyr dhe liginjt

Kaldaja e djegies së asistuar me ventilator

- Kontrolli elektronik dhe modulimi i ventilatorit
- Mënyrat e natës dhe ECO për të kursyer energji
- Fikje automatike kur nuk ka lende djegse
- CE - Direktiva e Pajisjeve të Presionit (97/23 / EC)
- Mundësia e termostatit të dhomës
- Mirëmbajtje e thjeshtë periodike
- Pamje e rregullueshme e mbajtjes së hirit

CRO

Kotao s prirodnim propuhom

- Kompaktna rješenja za ručno utovar
- Izgaranje kontrolirano termostatskim regulatorom
- Pogodno za loženje drva, ugljena i lignita

Kotao sa izgaranjem potpomognut od ventilatora

- Podesivi prigušivač dimnjaka pri zagađivanju
- Opcija sobnog termostata
- CE - Direktiva o opremi pod pritiskom (97/23 / EZ)
- Noćni i ECO modovi za uštedu energije
- Modulacija elektroničke kontrole i brzine ventilatora
- Automatsko isključivanje kada nema goriva
- Jednostavno periodično održavanje

IT

Caldaja a tiraggio naturale

- Soluzioni compatte per il caricamento manuale
- Combustione controllata da regolatore termostatico
- Adatto per la cattura di legna, carbone e lignite

Caldaja a combustione assistita da ventilatore

- Controllo elettronico e modulazione della velocità della ventola
- Modalità notte ed ECO per risparmiare energia
- Spegnimento automatico in assenza di carburante
- CE - Direttiva sulle attrezzature a pressione (97/23 / CE)
- Opzione termostato ambiente
- Manutenzione periodica semplice
- Serranda fumi regolabile in caso di fumo

GRE

Λέβητας φυσικού ρεύματος

- Συμπαγείς λύσεις για χειροκίνητη φόρτωση
- Η καύση ελέγχεται από θερμοστατικό ελεγκτή
- Κατάλληλο για καύση ξύλου, άνθρακα και λιγνίτη

Λέβητας καύσης με ανεμιστήρα

- Ρυθμιζόμενο αμορτισέρ καπνού
- Επιλογή θερμοστάτη δωματίου
- CE - Οδηγία εξοπλισμού υπό πίεση (97/23 / EC)
- Λειτουργίες νύχτας και ECO για εξοικονόμηση ενέργειας
- Ηλεκτρονικός έλεγχος και διαμόρφωση ταχύτητας ανεμιστήρα
- Αυτόματη απενεργοποίηση όταν δεν υπάρχει καύσιμο
- Απλή περιοδική συντήρηση

RO

Cazan de tiraj natural

- Soluții compacte pentru încărcare manuală
- Combustiunea controlată de regulatorul termostatic
- Potrivit pentru arderea lemnului, a cărbunelui și a lignitului

Cazan de ardere asistat de fan

- Amortizor de ardere regulabil la fumabilitate
- Opțiune termosta de cameră
- CE - Directiva echipamentelor sub presiune (97/23 / CE)
- Modulile de noapte și ECO pentru a economisi energie
- Controlul electronic și modularea vitezei ventilatorului
- Oprire automată atunci când nu există combustibil
- Întreținere periodică simplă

SRB

Prirodni kotao

- Kompaktna rešenja za ručno punjenje
- Izgaranje kontrolise termostatski regulator
- Pogodno za loženje drveta, uglja i lignita

Kotao sa potpunim sagorevanjem ventilatora

- Modulacija elektronske kontrole i brzine ventilatora
- Noćni i ECO modovi za uštedu energije
- Automatsko isključivanje kada nema goriva
- CE - Direktiva o opremi pod pritiskom (97/23 / EC)
- Opcija sobnog termostata
- Jednostavno periodično održavanje
- Podesivi prigušivač dima pri dimljenju

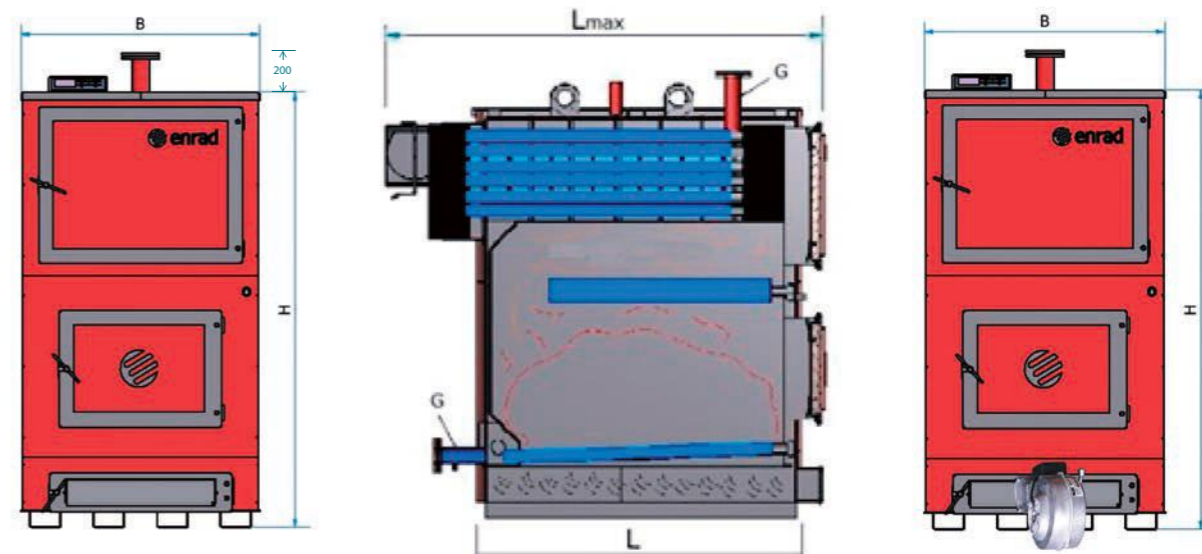
NMK

Kotel so prirodan naer

- Kompaktni rešenja za ručno vaitivanje
- Sogorivanje kontrolirano od termostatskiot kontroler
- Pogoden za otpuštanje drvo, jaglen i lignit

Kotel so sogorivanje na ventilatorot

- Prilagodivo amortizer za grip na čad
- Opcija za termosta vo prostorjata
- CE - Direktiva za oprema za pritisok (97/23 / EC)
- No i ECO režimi za zašteda na energija
- Elektronska kontrola i modulacija na brzinata na ventilatorot
- Avtomatsko isklučivanje koga nema gorivo
- Ednostavno periodično održavanje

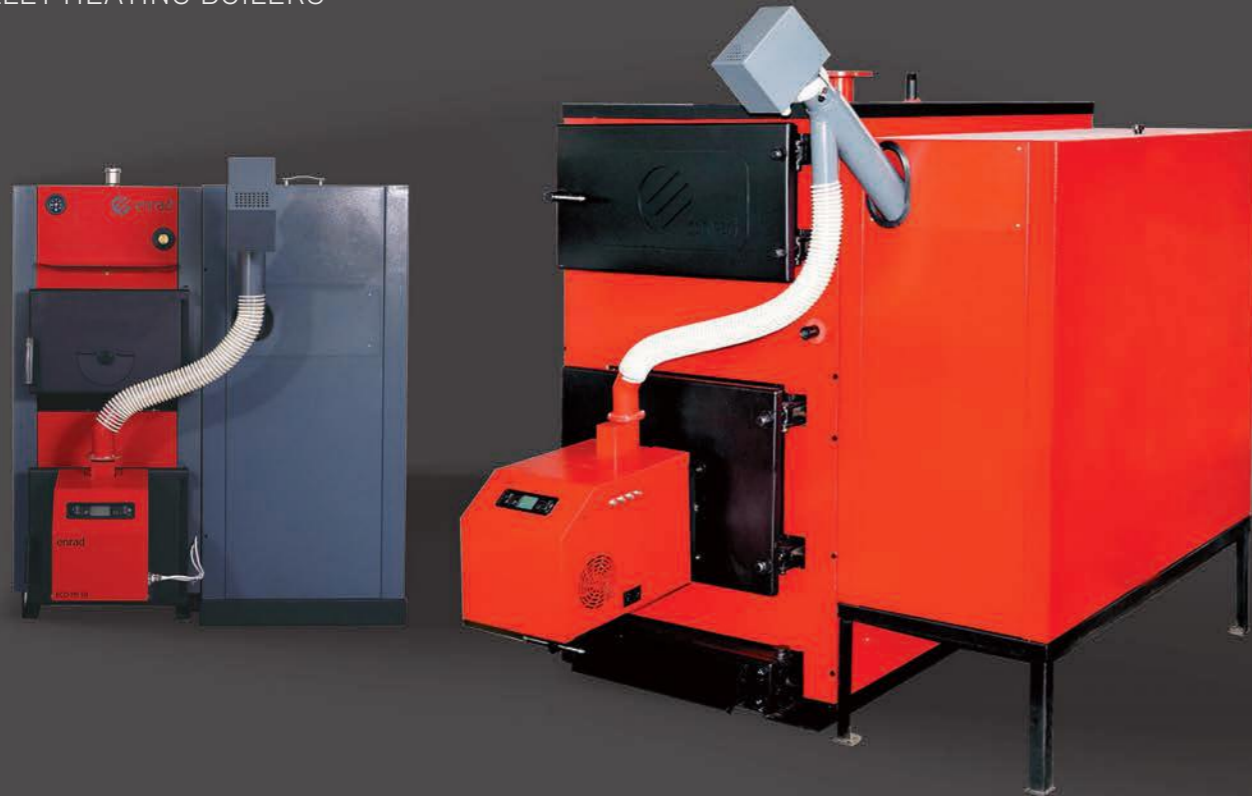


(Optional - Stripe Turbulators)



ECO-PKE / PKTE

PELLET HEATING BOILERS



INDIVIDUAL HEATING



A-CLASS

CENTRAL HEATING



Efficiency > 90%



T_g < 180 °C

Technical data

Individual Boilers	PKE 20	PKE 25	PKE 30	PKE 35	PKE 40	PKE 50	PKE 70	PKE 90	PKE 110
Height - H	1200	1200	1200	1200	1200	1200	1380	1380	1380
Width - B	910	910	960	1010	1060	1060	1080	1130	1130
Length - L	1340	1390	1390	1390	1390	1455	1570	1570	1670
Length - L ₁	910	960	960	960	960	1025	1140	1140	1240
Pellet Tank	R-PKE 200					R-PKE 300			
Capacity - kg	200					300			

Central Boilers		PKTE-150/200	PKTE-250/300	PKTE-400	PKTE-500
Height - H	mm	1600	1820	2030	2110
Width - B	mm	1700	1900	2010	2210
Width tank	mm	800	800	800	800
Length - L	mm	2200	2400	2500	2500
Length - L ₁	mm	1300	1500	1730	1730
Pellet Tank		R-PKTE 500		R-PKTE 700	
Capacity	kg	500		700	

Optional pellet tank - upon request up to 1500 kg.

ECO-PKE 20-100 KW

INDIVIDUAL PELLET HEATING BOILERS

ECO-PKTE 150-500 KW

CENTRAL PELLET HEATING BOILERS

ENG

- Automatic Modulated combustion
- Seperate pellet burner (see Burner Manual)
- Seperate pellet SET (tank & feeding motor)
- Night and ECO modes to save energy
- High efficiency combustion process
- Room thermostat option
- Simple periodic maintenance
- Manual turbulator cleaning
- Manual cleaning of ash
- Manual cleaning of the burning pot
- CE - Pressure Equipment Directive (97/23/EC)

IT

- Combustione automatica modulata
- Bruciatore a pellet separato (vedere il manuale del bruciatore)
- SET pellet separato (serbatoio e motore di alimentazione)
- Modalità notte ed ECO per risparmiare energia
- Processo di combinazione ad alta efficienza
- Opzione termostato ambiente
- Manutenzione periodica semplice
- Pulizia manuale del turbolatore
- Pulizia manuale della cenere
- Pulizia manuale della pentola
- CE - Direttiva sulle attrezzature a pressione (97/23 / CE)

SRB

- Automatsko modulirano sagorevanje
- Poseban gorionik za pelete (vidi priručnik za gorionik)
- Odvojeni pelet SET (rezervoar i motor za doziranje)
- Noćni i ECO modovi za uštedu energije
- Proces sagorevanja visoke efikasnosti
- Opcija sobnog termostata
- Jednostavno periodično održavanje
- Ručno čišćenje turbulatora
- Ručno čišćenje pepela
- Ručno čišćenje lonaca za gorenje
- CE - Direktiva o opremi pod pritiskom (97/23 / EC)

ALB

- Djegia automatike e moduluar
- Brenner te peletit i veqant (shih Manualin e Brennerit)
- Set te peletit i veqant (rezervuari & transporterit)
- Mënyrat e natës dhe ECO për të kursyer energji
- Procesi i kombinimit të efikasitetit të lartë
- Mundësia e termostatit të dhomës
- Mirëmbajtje e thjeshtë periodike
- Pastrimi manual i turbulatorit
- Pastrimi manual i hirit
- Pastrimi manual i vates
- CE - Direktiva e Pajisjeve të Presionit (97/23 / EC)

GRE

- Αυτόματη διαμορφωμένη καύση
- Ξεχωριστός καυστήρας πέλλετ (βλ. Εγχειρίδιο καυστήρα)
- Ξεχωριστό σετ σφαιριδίων (ρεζερβουάρ & μοτέρ τροφοδοσίας)
- Λειτουργίες νύχτας και ECO για εξοικονόμηση ενέργειας
- Διαδικασία συνδυασμού υψηλής απόδοσης
- Επιλογή θερμοστάτη δωματίου
- Απλή περιοδική συντήρηση
- Χειροκίνητος καθαρισμός στροβιλισμού
- Χειροκίνητος καθαρισμός τέφρας
- Χειροκίνητος καθαρισμός του καυστήρα
- CE - Οδηγία εξοπλισμού υπό πίεση (97/23 / EC)

NMK

- Avtomatsko modulirano sagoruvanje
- Oddelete gorilnik na peleti (vidi Priručnik za gorilnik)
- Podelite go SET-tpopot na topčinja (rezervoarat i motorot za napojuvanje)
- No i ECO režimi za zašteta na energija
- Proces na sagoruvanje so visoka efikasnost
- Opcija za termostat vo prostorijata
- Ednostavno periodično održavanje
- Račno čistenje na turbulatorot
- Račno čistenje na pepelta
- Račno čistenje na tendžereto za gorenje
- CE - Direktiva za oprema za pritisok (97/23 / EC)

CRO

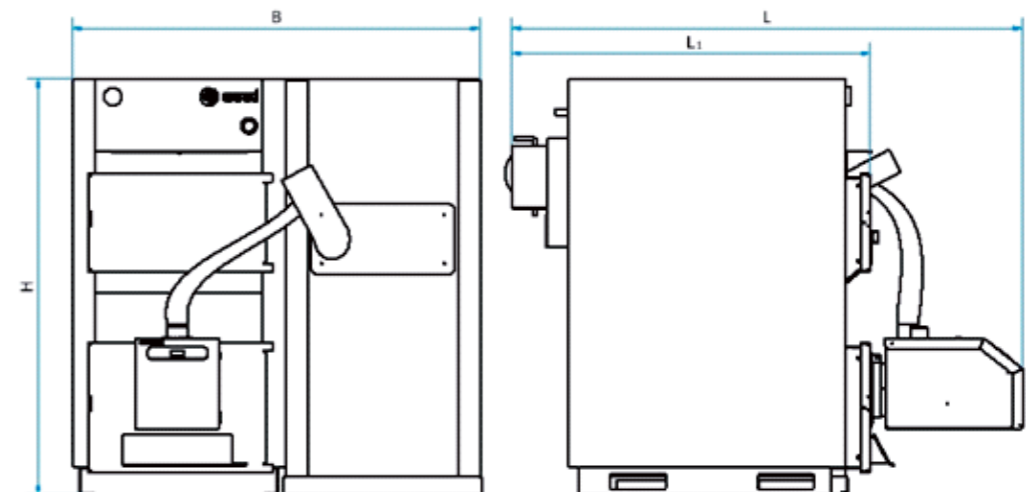
- Automatsko modulirano izgaranje
- Odvojeni plamenik na pelete (vidi priručnik za plamenik)
- Odvojeni pelet SET (spremnik i motor za punjenje)
- Noćni i ECO modovi za uštedu energije
- Proces sagorevanja visoke učinkovitosti
- Opcija sobnog termostata
- Jednostavno periodično održavanje
- Ručno čišćenje turbulatora
- Ručno čišćenje pepela
- Ručno čišćenje lonaca koji gori
- CE - Direktiva o opremi pod pritiskom (97/23 / EZ)

RO

- Combustie modulată automat
- Arzător separat de peleți (consultați Manualul arzătorului)
- Set de pelele separat (rezervor și motor de alimentare)
- Modulile de noapte și ECO pentru a economisi energie
- Proces de combustie de înaltă eficiență
- Opțiune termostat de cameră
- Întreținere periodică simplă
- Curățare manuală a turbulatorului
- Curățarea manuală a cenușei
- Curățarea manuală a vasului de ardere
- CE - Directiva echipamentelor sub presiune (97/23 / CE)

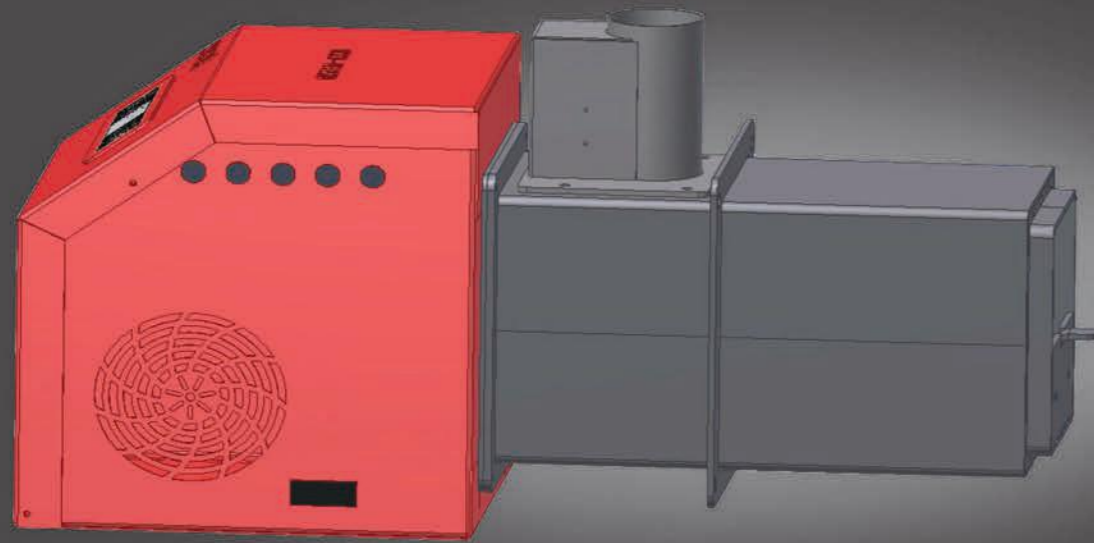


Dimensions



ECO-EPB

PELLET BURNERS

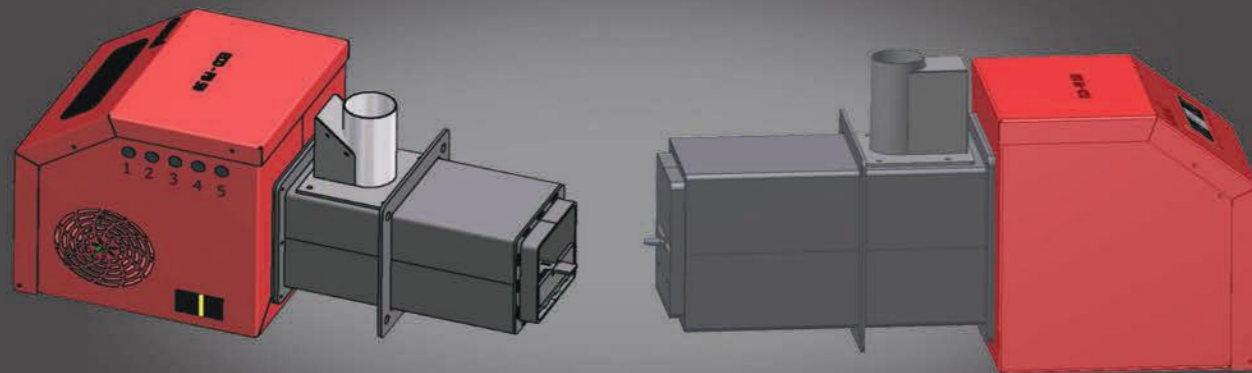


> 92%



A-CLASS

Technical data	Unit	EPB - 50	EPB - 100	EPB - 150/200	EPB - 250/300	EPB - 350/400	EPB - 500
Nominal heating output	kw	50	100	150/200	250/300	350/400	500
Operation heating output	kw	20-55	45-110	110-200	150-300	200-400	250-500
Pellet consumption	kg/h	4-10	9-22	22-44	30-55	40-85	50-100
Electrical network	V/hz	220/50	220/50	220/50	220/50	220/50	220/50
Electical protection		IP20	IP20	IP20	IP20	IP20	IP20
Electrical cons.(start-up).	W	<200+350	<200+700	<700+700	<700+700	<700+700	<700+700
Weight	kg	21	25	40	58	72	80



ECO-EPB 50-500 kW

PELLET BURNERS

ENG

- Automatic Modulated combustion
- Room thermostat option
- High efficiency combustion process
- Night and ECO modes to save energy
- Simple periodic maintenance
- Manual cleaning of the burning pot
- Easy mounting
- Pellet feeding by separate transporter

IT

- Combustione automatica modulata
- Opzione termostato ambiente
- Processo di combinazione ad alta efficienza
- Modalità notte ed ECO per risparmiare energia
- Manutenzione periodica semplice
- Pulizia manuale della pentola
- Montaggio facile
- Alimentazione pellet da trasportatore separato

SRB

- Automatsko modulirano sagorevanje
- Opcija sobnog termostata
- Proces sagorevanja visoke efikasnosti
- Noćni i ECO modovi za uštedu energije
- Jednostavno periodično održavanje
- Ručno čišćenje lonaca za gorenje
- Jednostavno mutiranje
- Hranjenje peleta od strane zasebnog transportera

ALB

- Djegja automatike e moduluar
- Mundësia e termostatit të dhomës
- Procesi i kombinimit me efikasitetit të lartë
- Mënyrat e natës dhe ECO për të kursyer energji
- Mirëmbajtje e thjeshtë periodike
- Pastrimi manual i tenxheres së djegur
- Kontroll i lehtë
- Mbushja e peletit nga një transportues i veçantë

GRE

- Αυτόματη διαμορφωμένη καύση
- Επιλογή θερμοστάτη δωματίου
- Διαδικασία συνδυασμού υψηλής απόδοσης
- Λειτουργίες νύχτας και ECO για εξοικονόμηση ενέργειας
- Απλή περιοδική συντήρηση
- Χειροκίνητος καθαρισμός του καυστήρα
- Ευκόλο έλεγχο
- Τροφοδοσία σφαιριδίων από ξεχωριστό μεταφορέα

NMK

- Avtomatsko modulirano sagoruvanje
- Opcija za termostat vo prostorijata
- Proces na sagoruvanje so visoka efikasnost
- Noćni i ECO režimi za zašteda na energija
- Ednostavno periodično održavanje
- Račno čišćenje na tendžereto za gorenje
- Lesno izvršuvanje
- Hranjenje so peleti od poseben transporter

CRO

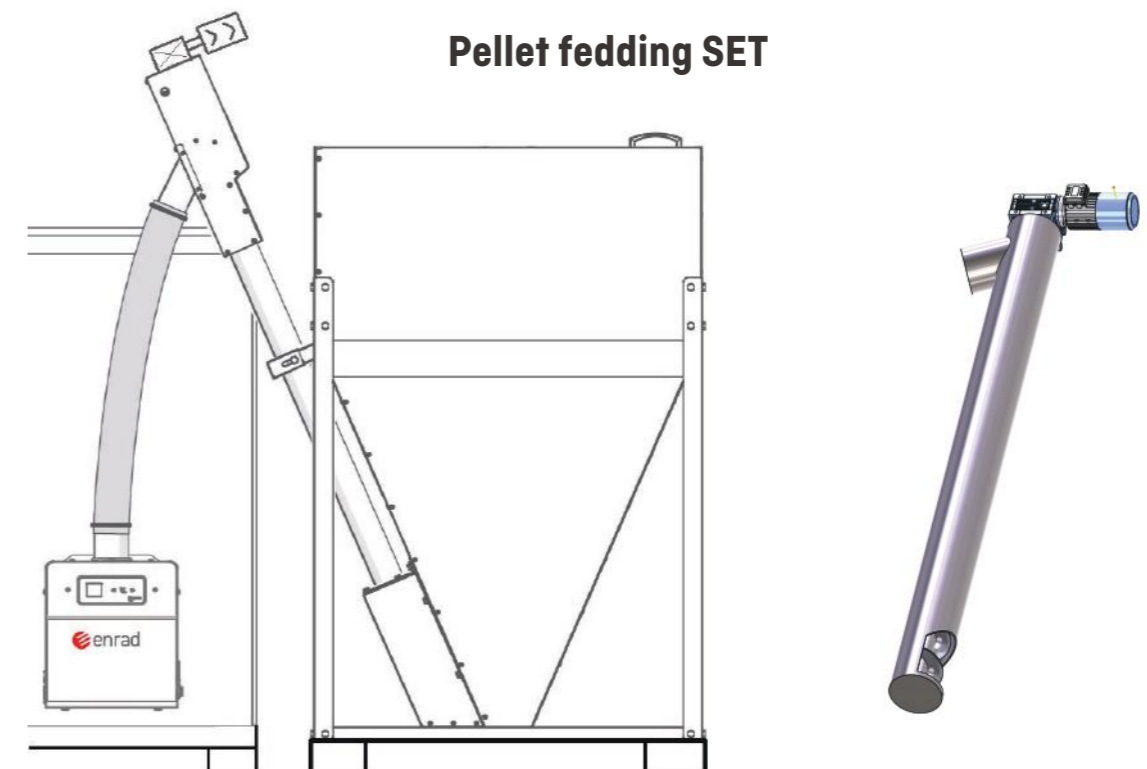
- Automatsko modulirano izgaranje
- Opcija sobnog termostata
- Proces sagorevanja visoke učinkovitosti
- Noćni i ECO modovi za uštedu energije
- Jednostavno periodično održavanje
- Ručno čišćenje lonaca koji gori
- Jednostavno mutiranje
- Hranjenje peleta od strane zasebnog transportera

RO

- Combustie modulată automat
- Opțiune termostat de cameră
- Proces de combustie de înaltă eficiență
- Modulile de noapte și ECO pentru a economisi energie
- Întreținere periodică simplă
- Curățarea manuală a vasului de ardere
- Montaj ușor
- Alimentarea cu peleti prin transportor separat



Dimensions



RADIATORË PANEL TË ÇELIKUT

STEEL PANEL RADIATORS



GARANCION
10 VITE

PRESIONI I TESTIMIT
10 BAR

PRESIONI I PUNËS
8 BAR

TEMPERATURA MAXIMALE
110°C

LIDHJET
R1/2
4x

NGJYRA RAL
9010

STEEL PANEL RADIATORS

ENG

Available in single, double and triple models. Available in 5 heights: 300, 500, 600 & 900mm. Working pressure up to 10 bars. Guarantee period of 10 years. Double foils and side cartons packaging. Included: wall hangers, air plugs and screws.

ALB

Modele të prodhuara 1, 2 dhe 3-fletesh. Të prodhuara në 4 lartësi: 300, 500, 600 & 900mm. Presion të punës deri në 10 bar. Garancion 10-vjeçare. Paktim me foli dy-shtresore dhe kartona. Në të përfshihen: mbajtësi, ventili ajrit dhe bulonat.

CRO

Dostupno u jednostrukim, dvostrukim i trostrukim modelima. Dostupno u 5 visina: 300, 500, 600 i 900 mm. Radni tlak do 10 bara. Jamstveni rok od 10 godina. Pakiranje dvostrukih folija i bočnih kartona. Uključeni: zidne vješalice, zračni čepovi i vijci.

IT

Disponibile nei modelli singolo, doppio e triplo. Disponibile in 5 altezze: 300, 500, 600 e 900 mm. Pressione di esercizio fino a 10 bar. Periodo di garanzia di 10 anni. Confezionamento in doppia pellicola e cartoni laterali. Incluso: attaccapanni, prese d'aria e viti.

GRE

Διατίθεται σε μονό, διπλά και τριπλά μοντέλα. Διατίθεται σε 5 ύψη: 300, 500, 600 & 900mm. Πίεση εργασίας έως 10 bar. Περίοδος εγγύησης 10 ετών. Διπλή μεμβράνη και πλαϊνά κουτιά. Περιλαμβάνονται: κρεμαστές τοίχου, βύσματα αέρα και βίδες.

RO

Disponibil în modele simple, duble și triple. Disponibil în 5 înălțimi: 300, 500, 600 și 900 mm. Presiune de lucru de până la 10 bari. Perioada de garanție de 10 ani. Ambalare cu folii duble și cutii laterale. Inclus: umerase de perete, dopuri de aer și șuruburi.

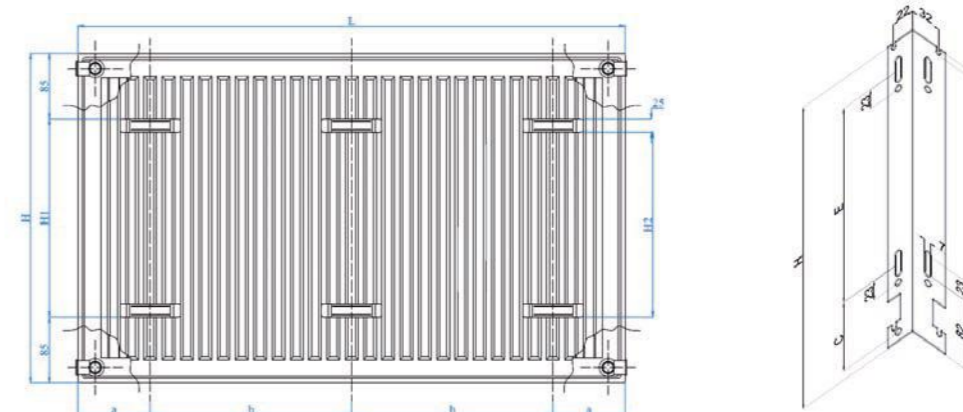
SRB

Dostupno u jednostrukim, dvostrukim i trostrukim modelima. Dostupno u 5 visina: 300, 500, 600 i 900 mm. Radni pritisak do 10 bara. Garantni rok od 10 godina. Pakovanje dvostrukih folija i bočnih kartona. Uključeni: zidne vešalice, vazdušni čepovi i vijci.

NMK

Dostapno vo edinečni, dvojni i trojni modeli. Dostapno vo 5 visini: 300, 500, 600 i 900mm. Raboten pritisak do 10 bari. Garanten period od 10 godini. Dvojni folii i stranični kartonski ambalaži. Vključeni: wallidni zakačalki, priključoci za vazduh i zavrтки.

TECHNICAL SPECIFICATIONS



STEEL PANEL RADIATORS-STANDARD, FLAT, VK

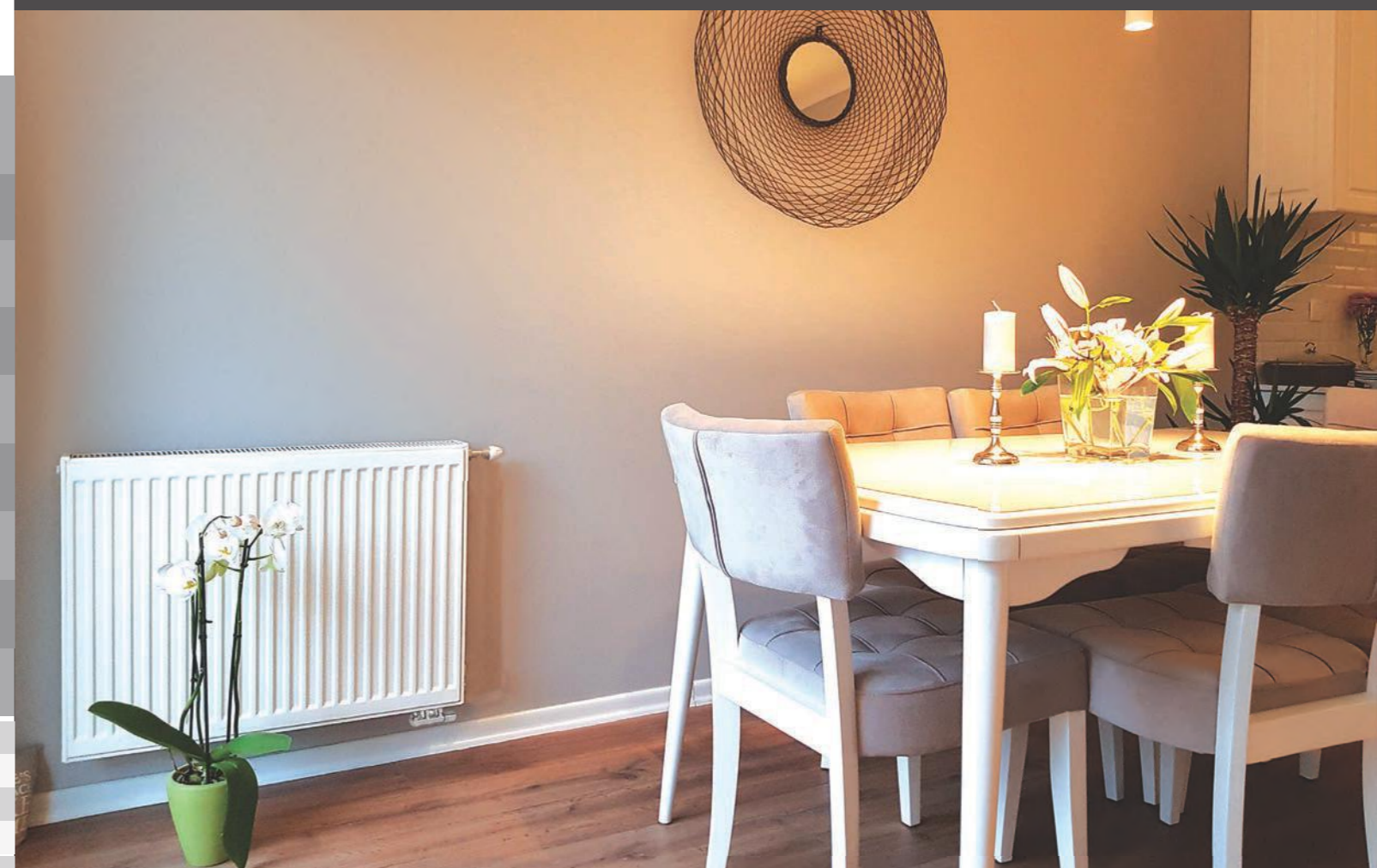
Length	Tip 10, 11, 20, 21, 22 dhe 23									
	a	b	holders	Height	H ₁	H ₂	h	e	c	
mm	mm	mm	nr.	(mm)	(mm)	(mm)	(mm)	(mm)	(mm)	(mm)
400-800	133.33	L-266.66	2							
1000-1400	266.66	L-266.66	2	300	130	105	130	-	82	
1600-2200	266.66	L2-266.66	3	500	330	305	330	200	-	
2400	133.33	L2-266.66	3	600	430	405	430	300	-	
2600-300	133.33	L3-88.88	4	900	730	705	680	500	-	



TECHNICAL SPECIFICATIONS

	(mm)	(mm)	(Watt) L=1000mm 90/70 C	(Watt) L=1000mm 75/65 C	(Watt) L=1000mm 90/70 C	(kg)	(l)
EN	Height	Width	Output	Output	Output	Weight	Water c.
IT	Altezza	Larghezza	Produzione	Produzione	Produzione	Peso	C. di Acqua
SRB	Visina	Širina	Izlaz	Izlaz	Izlaz	Težina	S. voda
AL	Lartësia	Gjërësia	Fuqia	Fuqia	Fuqia	Pesha	Sasia ujit
GRE	Υψος	Πλάτος	Παραγωγή	Παραγωγή	Παραγωγή	Βάρος	Π. Νερό
NMK	Visina	Širina	Izlez	Izlez	Izlez	Težina	S. voda
CRO	Visina	Širina	Izlez	Izlez	Izlez	Težina	S. voda
RO	Înălțime	Lățime	Leșire	Leșire	Leșire	Greutate	C. de Apă
10	300	47	435	342	375	6.3	1.4
	500		674	532	580	10.5	2.4
	600		798	630	687	12.5	3.1
	900		1162	917	999	18.2	4.3
11	300	56	704	556	606	9.0	1.4
	500		1090	860	937	14.5	2.4
	600		1244	982	1070	18.0	3.1
	900		1803	1423	1551	26.0	4.3
20	300	68/100	661	522	569	13.0	2.9
	500		1160	915	997	21.0	4.8
	600		1327	1047	1141	26.4	6.3
	900		1902	1501	1939	37.2	8.6
21	300	68	923	729	793	14.0	2.9
	500		1492	1178	1283	23.2	4.8
	600		1734	1368	1492	28	6.3
	900		2417	1907	2079	42.2	8.6
22	300	100	1193	942	1026	16.0	2.9
	500		1825	1440	1607	28.0	4.8
	600		2124	1677	1827	32.0	6.3
	900		2935	2316	2524	48.0	8.6
33	300	150	1761	1390	1514	23.5	4.4
	500		2667	2105	2294	40.0	7.2
	600		3084	2434	2652	48.0	9.5
	900		4143	3270	3563	73.0	12.9

COMPACT VALVE RADIATORS VK



ENG

Provided with insert valve.
Universal mounting hangers.
Connection: Right or Left.

IT

Fornito con valvola di inserimento. Ganci di montaggio universali. Connessione: destra o sinistra.

SRB

Sadrži ventil za umetanje. Univerzalne montažne vešalice. Veza: Desna ili Leva.

ALB

Vijne me ventil te brendshem. Mbatjesa universal to montimit. Kyeçja: Majts ose Djathtas.

GRE

Διατίθεται με βαλβίδα εισαγωγής. Καθολικές κρεμάστρες στήριξης. Σύνδεση: Δεξιά ή Αριστερά.

NMK

Obezbedeno so vmetnuvački ventil. Univerzalni zakačalki za montiranje. Povrzuvanje: Desna ili levo.

CRO

Opisrbljen umetnutim ventilom. Univerzalne montažne vješalice. Veza: Desna ili Lijevo.

RO

Prevăzut cu supapă de introducere. Umerase de montare universale. Conexiune: dreapta sau stânga.



FLAT PANEL RADIATORS



ENG

Modern & Elegant design.
Available in standard & VK model.
Decorative panel.

IT

Design moderno ed elegante.
Disponibile nel modello standard e VK.
Pannello decorativo.

SRB

Moderan i elegantan dizajn.
Dostupno u standardnom i VK modelu.
Dekoratívni panel.

ALB

Dizajn modern & elegant.
Ofrohet ne model standard & VK.
Paneli dekorues.

GRE

Μοντέρνος και κομψός σχεδιασμός.
Διατίθεται σε πρότυπο & μοντέλο VK.
Διακοσμητικό πάνελ.

NMK

Moderan i elegantan dizajn.
Dostapno vo standarden i VK model.
Dekorativen panel.

CRO

Moderan i elegantan dizajn.
Dostupno u standardnom i VK modelu.
Dekoratívna ploča.

RO

Design modern și elegant.
Disponibil în modelul standard și VK.
Panou decorativ.

VERTICAL PANEL RADIATORS



ENG

Vertical Standard & Flat model.
Heights: 1600, 1800 & 2000mm.

IT

Modello verticale standard e piatto.
Altezze: 1600, 1800 e 2000 mm.

SRB

Vertikalni standardni i ravni model.
Visine: 1600, 1800 i 2000 mm.

ALB

Model vertikal standard & flat.
Lartesisite: 1600, 1800 & 2000mm.

GRE

Κάθετο πρότυπο & επίπεδο μοντέλο.
Ύψος: 1600, 1800 & 2000mm.

NMK

Vertikalen standarden i ramen model.
Visini: 1600, 1800 & 2000mm.

CRO

Vertikalni standardni i ravni model.
Visine: 1600, 1800 i 2000 mm.

RO

Model vertical standard și plat.
Înălțimi: 1600, 1800 și 2000 mm.

TOWEL RADIATORS



ENG

3 available widths: 400, 500 & 600mm.
7 available heights 800-1800mm.
Straight & Lux (curved) models.

ALB

3 gjërsi të ndryshme: 400, 500 & 600mm.
7 lartësi të ndryshme: 800-1800mm.
Modele Standard & Lux (te lakuar).

CRO

3 dostupne širine: 400, 500 i 600 mm.
7 dostupnih visina 800-1800mm.
Ravni i Lux (zakrivljeni) modeli.

IT

3 larghezze disponibili: 400, 500 e 600 mm.
7 altezze disponibili 800-1800mm.
Modelli dritti e Lux (curvi).

GRE

3 διαθέσιμα πλάτη: 400, 500 & 600mm.
7 διαθέσιμα ύψη 800-1800mm. Straight & Lux
(καμπύλη) μοντέλα.

RO

3 lățimi disponibile: 400, 500 și 600 mm.
7 înălțimi disponibile 800-1800mm.
Modele Straight & Lux (curbate).

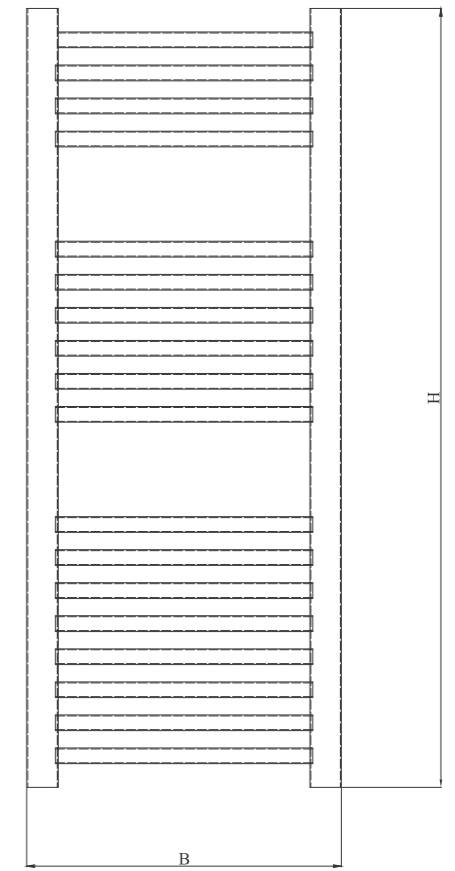
SRB

3 dostupne širine: 400, 500 i 600mm.
7 dostupnih visina 800-1800mm.
Ravni i Lux (zakrivljeni) modeli.

NMK

3 dostupni širini: 400, 500 i 600mm.
7 dostupni visocini 800-1800mm.
Pravi i luks (zakrivjeni) modeli.

TECHNICAL SPECIFICATIONS



Width B (mm)	Height H (mm)	Nr. tubes	Volume (L)	Output (Wat)	
				90°C/70°C/20°C, dT=20°C	75°C/65°C/20°C, dT=20°C
400	800	16	3.08	376	297
	1000	18	3.64	445	351
	1100	21	4.13	504	398
	1200	23	4.52	551	435
	1400	28	5.40	658	519
	1600	31	6.06	739	583
	1800	36	6.93	846	668
500	800	16	3.50	437	345
	1000	18	4.11	514	406
	1100	21	4.67	585	462
	1200	23	5.11	639	504
	1400	28	6.11	764	603
	1600	31	6.68	858	677
	1800	36	7.86	983	776
600	800	16	3.90	500	395
	1000	18	4.57	585	462
	1100	21	5.21	668	527
	1200	23	5.70	730	576
	1400	28	6.84	875	691
	1600	31	7.67	980	773
	1800	-	8.80	1125	888



QUALITY AND SERVICE

EN

The management is fully committed and tested in the production of high quality environment-friendly products with a modern design - while also being focused in human resource development and alternative energy solutions. We are driven by customer feedback and the provision of excellent before and after sales service and assistance. Enrad has its service center, which provides various training.

GR

Η διοίκηση είναι πλήρως δεσμευμένη και δοκιμασμένη στην παραγωγή υψηλής ποιότητας φιλικών προς το περιβάλλον προϊόντων με μοντέρνο σχεδιασμό - ενώ παράλληλα επικεντρώνεται στην ανάπτυξη ανθρώπινων πόρων και εναλλακτικών ενεργειακών λύσεων. Είμαστε καθοδηγημένοι από τα σχόλια των πελατών και την παροχή εξαιρετικής εξυπηρέτησης και βοήθειας πριν και μετά την πώληση. Το Enrad διαθέτει το κέντρο εξυπηρέτησης που παρέχει διάφορες εκπαιδεύσεις.



IT

La direzione è completamente impegnata e testata nella produzione di prodotti ecologici di alta qualità con un design moderno, concentrandosi anche nello sviluppo delle risorse umane e nelle soluzioni energetiche alternative. Siamo guidati dal feedback dei clienti e dalla fornitura di un eccellente servizio e assistenza pre e post vendita. Enrad ha il suo centro servizi, che fornisce vari corsi di formazione.

NMK

Menadžmentot e celosno posveten i testiran vo proizvodstvoto na visoko kvalitetni proizvodi prijatni za životnata sredina so moderen dizajn - istovremeno fokusirano vo razvoj na čovečki resursi i alternativni energetska rešenija. Nie sme vodeni od povratni informacii od klienti i obezbeduvanje na odlični usluge i pomoš pred i po prodažbata. Enrad ima svoj servisni centar, koj obezbeduva različna obuka.

ALB

Strategjia zhvillimore e menaxhmentit të kompanisë bazohet në resurset profesionale, avancimet teknologjike, shfrytëzimin e energjisë solare dhe biomasave për të prodhuar produkte të cilësisë së lartë dizajn modern, miqësore me ambientin dhe në trend me kërkesat e tregut dhe konkurrencën. Enrad ofron produkte të cilësisë së lartë dhe i kushton vëmendje të veçantë shërbimit pas shitjes. Enrad ka qendrën e servisit, e cila ofron trajnime të ndryshme profesionale.

RO

Uprava je u potpunosti predana i testirana u proizvodnji visokokvalitetnih ekoloških proizvoda modernog dizajna, a istovremeno je usmjerena na razvoj ljudskih resursa i alternativna energetska rješenja. Vođeni smo povratnim informacijama kupaca i pružanjem izvrsne usluge prije i poslije prodaje i pomoći. Enrad ima svoj servisni centar koji pruža razne treninge.

SRB

Menadžment je u potpunosti posvećen i testiran u proizvodnji visokokvalitetnih proizvoda koji ne štete životnoj sredini sa modernim dizajnom - istovremeno fokusiran na razvoj ljudskih resursa i rešenja za alternativnu energiju. Vođeni smo povratnim informacijama kupaca i pružanjem odlične usluge pre i posle prodaje i pomoći. Enrad ima svoj servisni centar koji pruža razne treninge.

CRO

Managementul este pe deplin angajat și testat în producția de produse ecologice de înaltă calitate, cu un design modern - concentrându-se totodată pe dezvoltarea resurselor umane și soluții de energie alternativă. Suntem conduși de feedback-ul clienților și de furnizarea de servicii și asistență excelente înainte și după vânzare. Enrad are centrul său de servicii, care oferă diverse cursuri de instruire.

Nature will bless us with healthy life if we care it today.

Don't waste water and electricity. Save the Nature!

Greenery is importance of nature, let it be green.

Protect the environment, protect the nature.

Nature saves us, we too must save it.

Keep clean and green to the nature.



AUTHORIZED SERVICE

E-mail: service@enrad-ks.com

