



Kaheastmeline kompressor



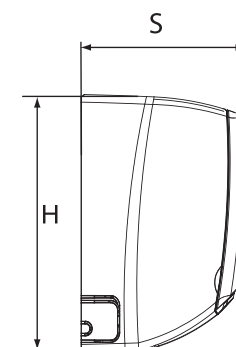
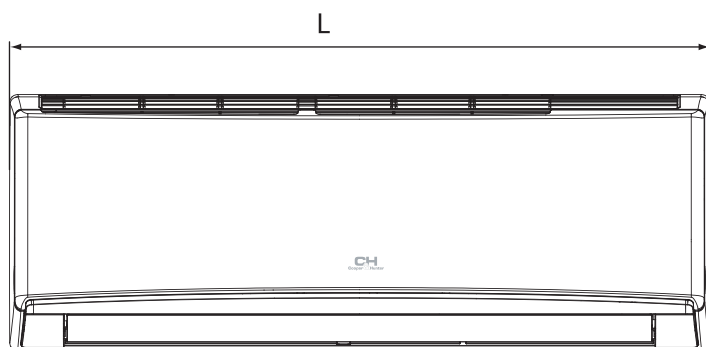
- Kodumajapidamises kasutatav soojuspump, mis on kohandatud soojuse tootmiseks põhjamaades;
- Kaheastmeline kompressor tagab efektiivse töö nii madalal kui ka kõrgel temperatuuril;
- Teie maja kaitse külmumise eest: funktsioon "+ 8 ° C". Konditsioneer hoiab ruumi temperatuuril + 8 ° C kaitstes seda külmumise eest vähese energia tarbimisega;

- Öhuvool on kaugjuhtimispuldi abil suunatav paremale / vasakule;
- Sisesehitatud Wi-Fi moodul kaugjuhtimiseks Androidi / iOS-i rakenduse kaudu;
- Sisemooduli müravaba töö: 20 dB (A);
- Energiatõhususe kõrge klass SEER A+++ / SCOP A+++.



Mudel		CH-S09FTXTB2S-NG	CH-S12FTXTB2S-NG	CH-S18FTXTB2S-NG	CH-S24FTXTB2S-NG
Tootlikkus	Jahutus kW	2.70 (0.76-4.81)	3.53 (0.74-4.73)	5.30 (1.00-6.30)	7.03 (2.00-8.60)
	Kütmine kW	3.50 (0.82-5.50)	4.20 (0.83-6.33)	6.20 (1.00-7.14)	7.03 (1.90-9.00)
Võimsustarve	Jahutus kW	0.55 (0.12-1.80)	0.84 (0.22-1.90)	1.18 (0.40-2.70)	1.85 (0.40-3.70)
	Kütmine kW	0.75 (0.12-2.40)	0.95 (0.39-2.60)	1.45 (0.40-3.20)	1.75 (0.45-3.80)

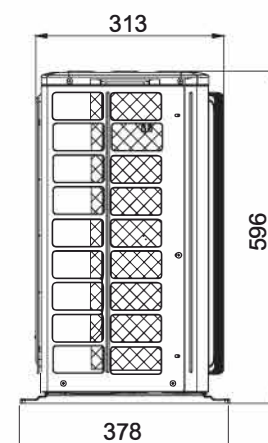
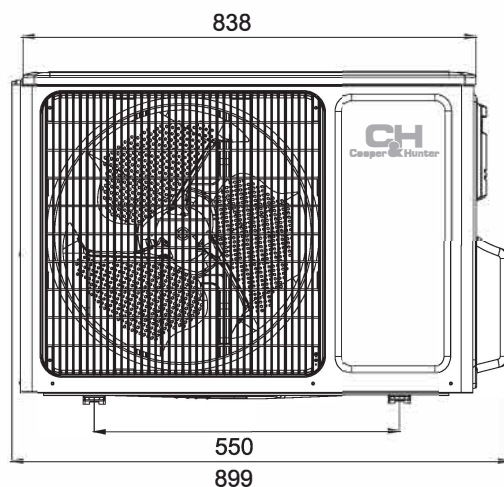
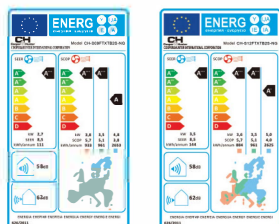
SISEOSA



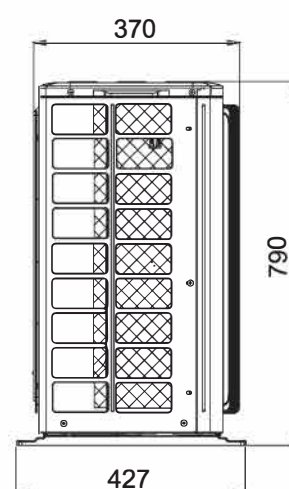
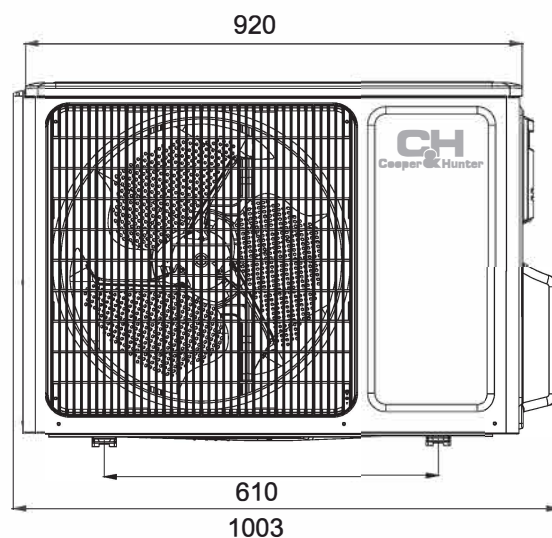
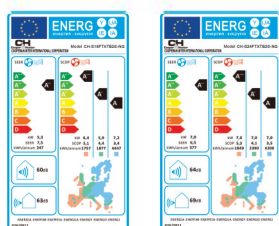
Mudel	L (mm)	H (mm)	D (mm)
CH-S09FTXTB2S-NG	967	301	225
CH-S12FTXTB2S-NG	967	301	225
CH-S18FTXTB2S-NG	1074	327	249
CH-S24FTXTB2S-NG	1074	327	249

VÄLISOSA

CH-S09FTXTB2S-NG
CH-S12FTXTB2S-NG



CH-S18FTXTB2S-NG
CH-S24FTXTB2S-NG



Mudel			CH-S09FTXTB2S-NG	CH-S12FTXTB2S-NG	CH-S18FTXTB2S-NG	CH-S24FTXTB2S-NG
Tootlikkus	jahutus	kW	2.70 (0.76-4.81)	3.53 (0.74-4.73)	5.30 (1.00-6.30)	7.03 (2.00-8.60)
	küte	kW	3.50 (0.82-5.50)	4.20 (0.83-6.33)	6.20 (1.00-7.14)	7.03 (1.90-9.00)
Vooluvarustus			~220-240 V/50 Hz/1 Ph			
Nominaalne energiakulu	jahutus	kW	0.55 (0.12-1.80)	0.84 (0.22-1.90)	1.18 (0.40-2.70)	1.85 (0.40-3.70)
	küte	kW	0.75 (0.12-2.40)	0.95 (0.39-2.60)	1.45 (0.40-3.20)	1.75 (0.45-3.80)
SEER*/SCOP (keskmine)						
(energia-efektiivsuse klass)			8.5 (A+++)/5.1 (A+++)	8.5 (A+++) / 5.1 (A+++)	7.5 (A++) / 4.4 (A+)	6.5 (A++)/4.1 (A+)
Õhutootlikkus		m ³ /h	450/500/560/620/570/720/ 800	430/530/580/630/680/730/800	500/600/780/850/950/1050/1150/1200	550/750/800/850/900/950/1050/1200
Helirõhu tase		dB(A)	20/24/28/32/34/36/43	20/24/28/32/34/36/43	26/33/35/37/40/43/44	27/35/37/39/41/43/46
siseosa (maks-min)/välisosa			54	55	56	58
Külmaagensi tüüp			R32			
Kaal	siseosa	kg	13	13.5	16.5	16.5
	välisosa	kg	44.5	45.5	61	65
Kompressori tüüp			rootor			
Kuivatamine		l/h	0.8	1.4	1.8	2.0
Töötamise temperatuuri- vahemik jahutamisel		°C		-18/+52		
Töötamise temperatuuri- vahemik kütisel		°C		-30/+24		
Kasutatava gaasi kogus		kg	1.00	1.00	1.5 0	2.00
Vedelikumagistraali läbimõõt		mm/toll	6.38 / 1/4"	6.38 / 1/4"	6 / 1/4"	6.38 / 1/4"
Gaasimagistraali läbimõõt		mm/toll	9.53/3/8"	9.53/3/8"	15.88/5/8"	15.88/5/8"
Magistraali suurim kõrguste vahe		m	10	10	20	30
Magistraali suurim pikkus		m	15	20	50	50

* SEER – Hooajaline süsteemi tootlikkuse koefitsient töötamisel jahutusrežiimis. ** SCOP – Hooajaline süsteemi tootlikkuse koefitsient töötamisel kütisrežiimis.