

NADO v11

AKUPAAGID

SOOJA TARBEVEE (STV) VALMISTAMISEGA

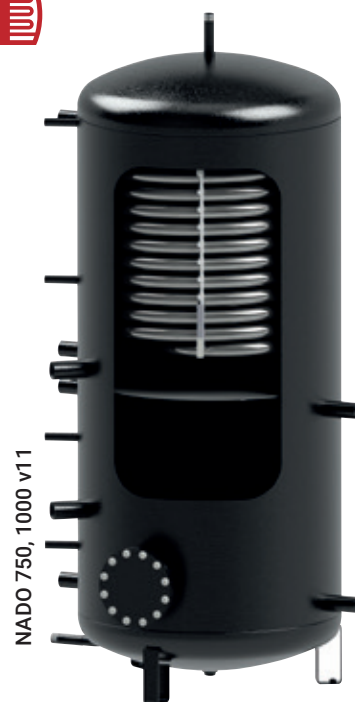


- Tüübid: 300, 400, 750, 1000 l
- Sooja tarbevee (STV) kuumutamine suure pinnaga roostevabast terasest sius
- Mitteemaldatava isolatsiooniga 300 ja 400 l variantide puhul ning ilma isolatsioonita 750 ja 1000 l variantide puhul
- Neodul - isolatsioon lisaks tellitav (750 ja 1000 l)
- Sobivad kasutamiseks erinevate soojusallikatega – eriti soojuspumpadega
- TJ 6/4" - tüüpi küttekeha paigaldatav liitmikku nr. 4
- TPK 210-12 küttekeha paigaldatav mahuti flantsi

Liitmike mõõdud	NADO 300/20 v11	NADO 400/20 v11	NADO 750/25 v11	NADO 1000/25 v11
Liitmik 1 – sisekeere		1 ¼"		
Liitmik 2 – väliskeere		1"		
Liitmik 3 – sisekeere		½"		
Liitmik 4 – sisekeere		1 ½"		
Liitmik 5 – väliskeere		1 ¼"		



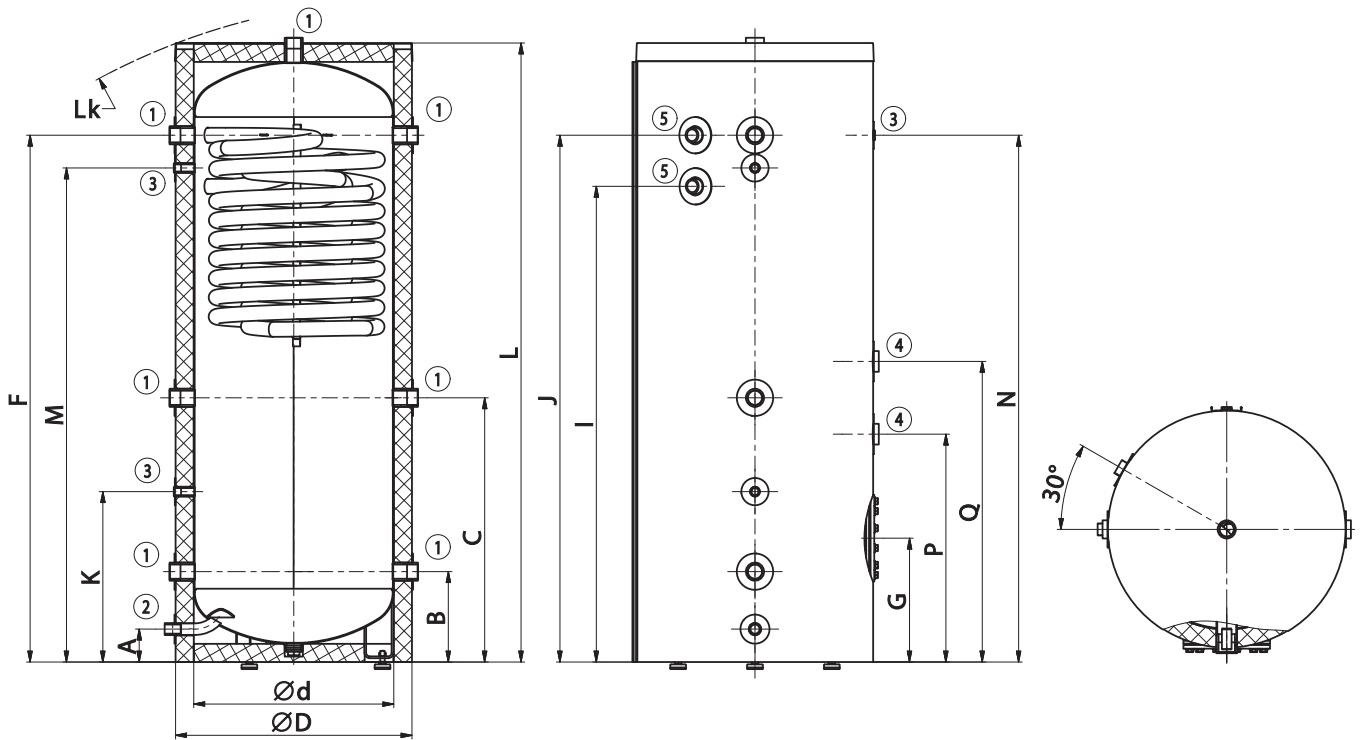
NADO 300, 400 v11



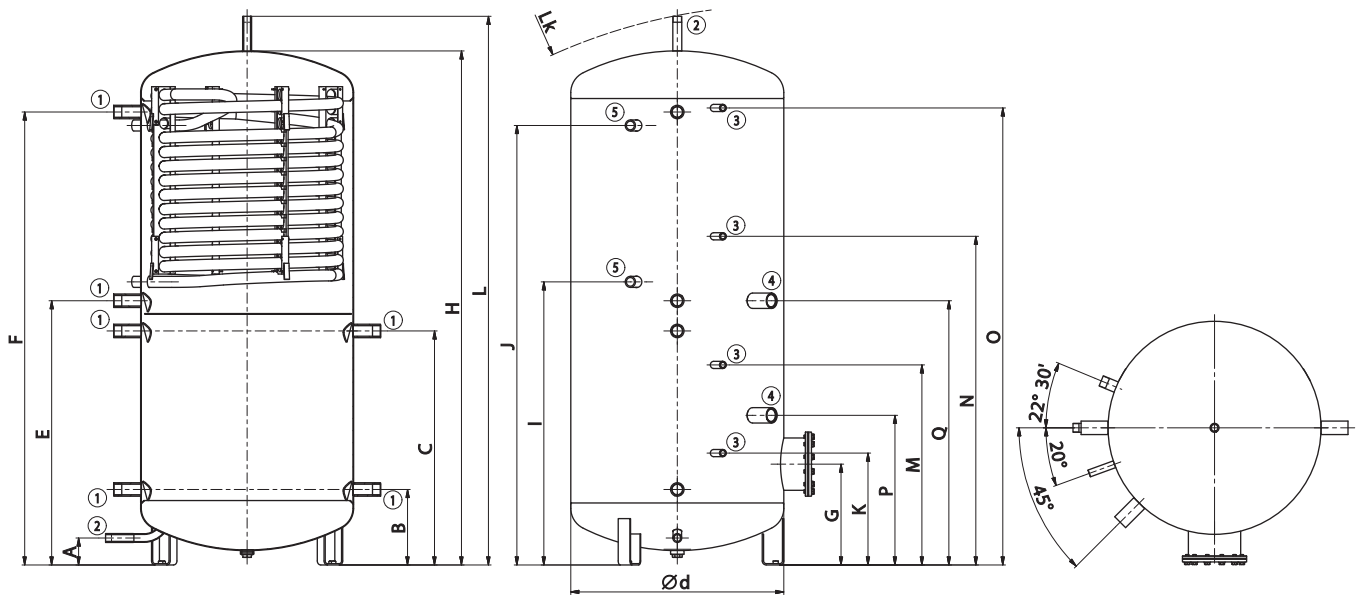
NADO 750, 1000 v11

Tehnilised andmed		NADO 300/20 v11	NADO 400/20 v11	NADO 750/25 v11	NADO 1000/25 v11
Tellimisnumber		1210803160	1214803160	1218803147	1215803147
Küttevee maht	[l]	320	405	772	999
STV maht	[l]		20		23
Netokaal	[kg]	106	122	165	197
Max. tööt temperatuur / rõhk mahutis	[°C] / [bar]			90 / 3	
Max. tööt temperatuur / rõhk STV soojusvahetis	[°C] / [bar]			90 / 6	
STV soojusvaheti pindala	[m ²]		4,5		6,25
STV soojusvaheti vooluhulk	[m ³ ·h ⁻¹]			0,6	
40 °C vee maht akupaagi temperatuuril 53 °C ja siseneva vee temperatuuril 15 °C /STV vooluhulk *	[l] / [l·min ⁻¹]	210 / 10*	220 / 10*	240 / 10*	260 / 10*
40 °C vee maht akupaagi temperatuuril 80 °C ja siseneva vee temperatuuril 15 °C /STV vooluhulk*	[l] / [l·min ⁻¹]	520 / 10*	540 / 10*	610 / 10*	650 / 10
Isolatsiooni paksus (Neodul LB PP)	[mm]		60		80
Isolatsiooni soojusjuhtivus (Neodul LB PP)	[W·m ⁻¹ ·K ⁻¹]			0,032	
Isolatsiooni number (Neodul LB PP)			tank component	6232093	6232092
Võimalik küttekehade TPK 210-12 arv x võimsus	[tk] x [kW]		1 x 6		1 x 12
Võimalik pikendatud külma osaga TJ 6/4" arv x võimsus	[tk] x [kW]		2 x 6		2 x 9
Energiaefektiivsuse klass (Neodul LB PP)				C	
Soojuskaudu (Neodul LB PP)	[W]	97	113	114	148

Mõõtmed		NADO 300/20 v11	NADO 400/20 v11	NADO 750/25 v11	NADO 1000/25 v11
Läbimõõt	Ø d	550	550	790	850
Läbimõõt koos isolatsiooniga	Ø D	670	670	-	-
Kogukõrgus	L	1702	1902	2035	2061
Kallutuskõrgus	L _k	1821	2010	2073	2104
Mahuti kõrgus	H	-	-	1907	1932
Tühjendusava	A	90	90	100	100
S/V liitmik	B	248	248	280	297
S/V liitmik	C	726	818	868	885
S/V liitmik	E	-	-	980	997
S/V liitmik	F	1448	1648	1680	1697
Flants	G	340	340	374	391
STV sisend	I	1308	1508	1050	1067
STV väljund	J	1448	1648	1630	1647
Anduritasku liitmik	K	468	468	415	432
Anduritasku liitmik	M	1358	1558	742	759
Anduritasku liitmik	N	1448	1648	1219	1236
Anduritasku liitmik	O	-	-	1695	1712
TJ 6/4" küttekeha liitmik	P	626	718	555	572
TJ 6/4" küttekeha liitmik	Q	826	918	980	997



NADO 300, 400/20 v11



NADO 750, 1000/25 v11