

NADO v6

AKUPAAGID

SOOJA TARBEVEE (STV) VALMISTAMISEGA



- Tüübid: 300, 500, 750, 1000 l
- Sooja tarbevee (STV) kuumutamine suure pinnaga roostevabast terasest sius
- Mitteeemaldatava isolatsiooniga 300 l variandi puhul ning ilma isolatsioonita 500, 750 ja 1000 l variantide puhul
- Neodul - isolatsioon lisaks tellitav (500, 750 ja 1000 l)
- Sobivad kasutada energia salvestamiseks kütisel pelletitega, söega, gaasiga, päikesega
- Liitmik TJ 6/4" - tüüpi küttekeha paigaldamiseks (nr. 4)

Liitmike mõõdud	NADO 300/20 v6	NADO 500/25 v6	NADO 750/35 v6	NADO 1000/45 v6
Liitmik 1 – sisekeere			1 ¼"	
Liitmik 2 – väliskeere			1"	
Liitmik 3 – sisekeere			½"	
Liitmik 4 – sisekeere			1 ½"	
Liitmik 5 – väliskeere			1 ¼"	



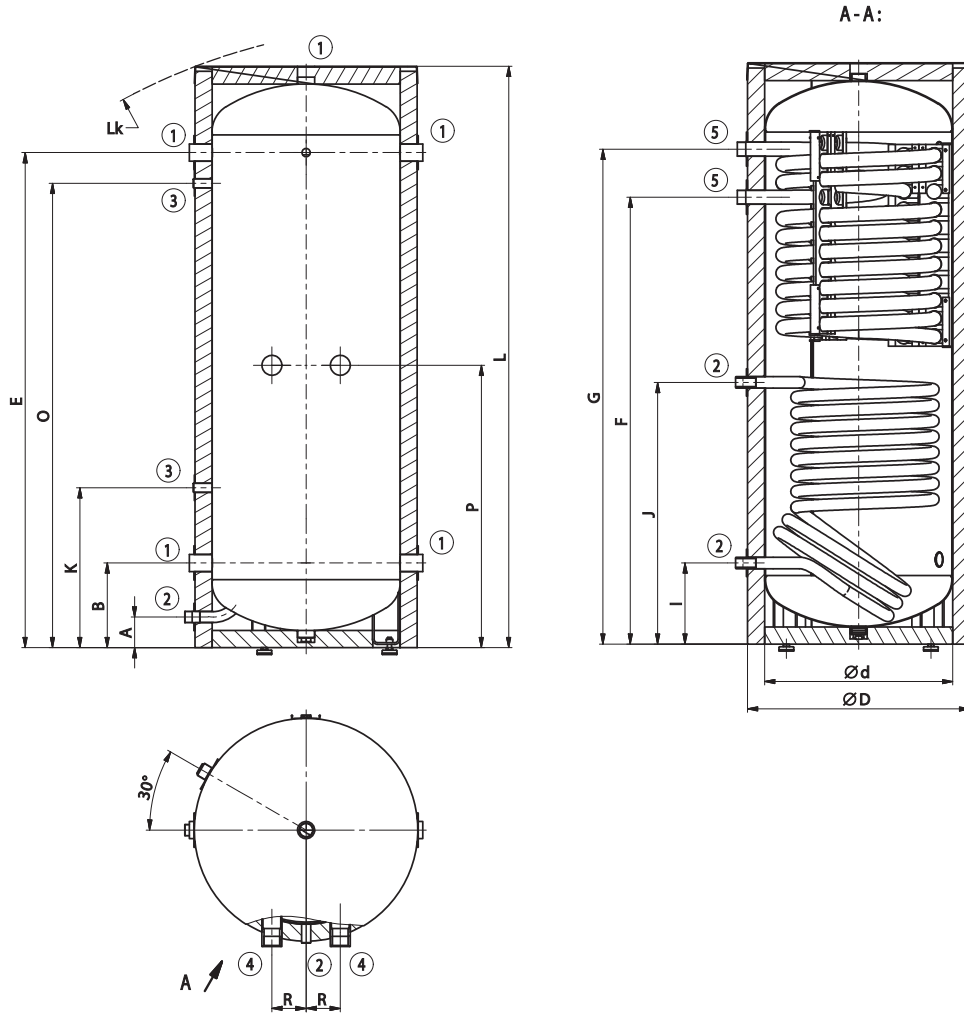
NADO 300 v6



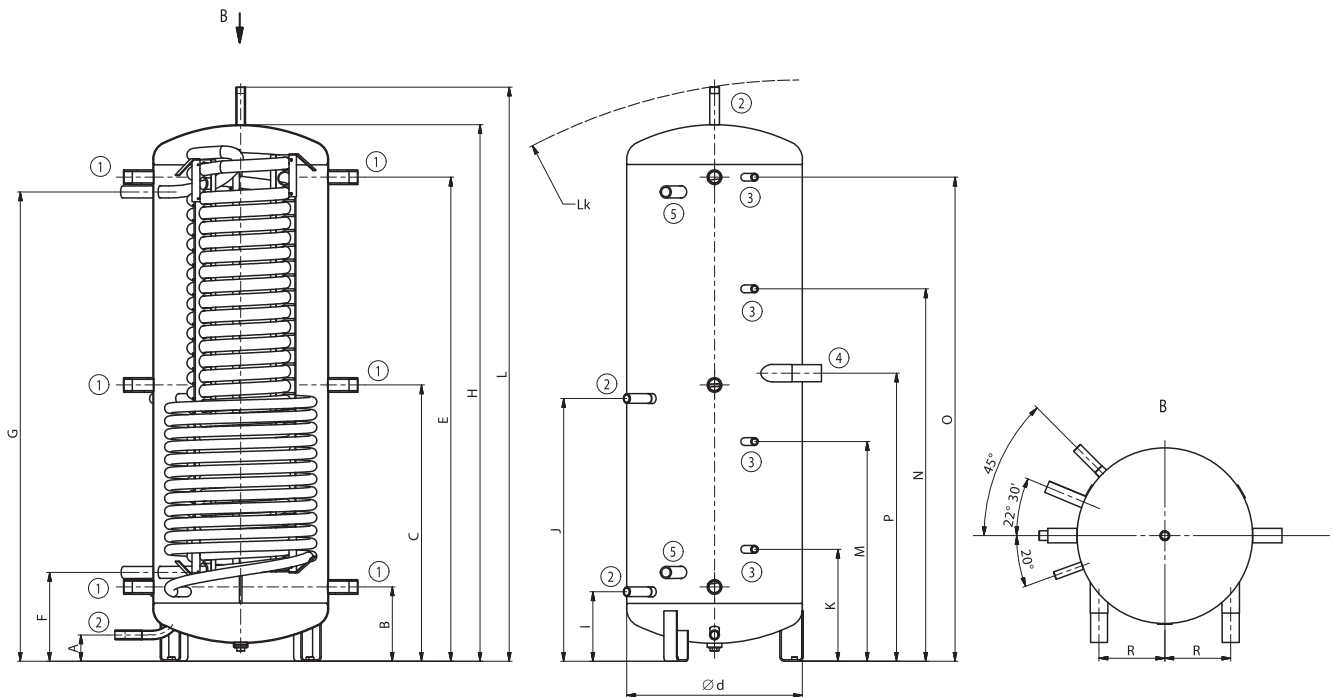
NADO 500, 750, 1000 v6

Tehnilised andmed		NADO 300/20 v6	NADO 500/25 v6	NADO 750/35 v6	NADO 1000/45 v6
Tellisnumber		121080398	121380350	121680350	121580350
Kütteevee maht	[l]	358	475	772	999
STV soojusvaheti maht	[l]	20	23	32	37
Netokaal	[kg]	106	134	165	197
Max. tööt temperatuur / rõhk mahutis	[°C] / [bar]	90 / 3			
Max. tööt temperatuur / rõhk soojusvahetis	[°C] / [bar]	90 / 6			
Max. tööt temperatuur / rõhk STV soojusvahetis	[°C] / [bar]	110 / 10			
STV soojusvaheti pindala	[m²]	4,5	6,25	8,5	10
STV soojusvaheti vooluhulk	[m³·h ⁻¹]	0,6			
Soojusvaheti pindala (ülemine/alumine)	[m²]	- / 1,6	- / 2,2	- / 2,2	- / 3,3
Soojusvaheti maht (ülemine/alumine)	[l]	- / 12	- / 18	- / 18	- / 25
40 °C vee maht akupaagi temperatuuril 53 °C ja siseneva vee temperatuuril 15 °C /STV vooluhulk *	[l] / [l·min ⁻¹]	210 / 10	260 / 10	490 / 10	750 / 10
40 °C vee maht akupaagi temperatuuril 80 °C ja siseneva vee temperatuuril 15 °C /STV vooluhulk*	[l] / [l·min ⁻¹]	520 / 10	650 / 10	1170 / 10	1450 / 10
Isolatsiooni paksus (Neodul LB PP)	[mm]	60	80		
Isolatsiooni soojusjuhtivus (Neodul LB PP)	[W·m ⁻¹ ·K ⁻¹]	0,032			
Isolatsiooni number (Neodul LB PP)		komplektis	6231957	6231958	6231959
Võimalik pikendatud külma osaga TJ 6/4" arv x võimsus	[tk] x [kW]	2 x 4,5	2 x 6		
Energiaefektiivsuse klass (Neodul LB PP)		C			
Soojuskadu (Neodul LB PP)	[W]	97	91	114	148

Mõõtmed		NADO 300/20 v6	NADO 500/25 v6	NADO 750/35 v6	NADO 1000/45 v6
Läbimõõt	Ø d	550	600	750	850
Läbimõõt koos isolatsiooniga	Ø D	670	-	-	-
Kogukõrgus	L	1705	1970	2030	2040
Kallutuskõrgus	L _k	1820	1990	2050	2060
Mahuti kõrgus	H	-	1847	1903	1916
Tühjendusava	A	80	100	100	100
S/V liitmik	B	238	262	280	297
S/V liitmik	C	-	952	1018	1040
S/V liitmik	E	1438	1662	1680	1700
STV – sisend	F	1299	312	320	380
STV – väljund	G	1440	1612	1680	1700
Päikesekütte väljund	I	228	245	270	280
Päikesekütte sisend	J	756	905	884	980
Anduritasku liitmik	K	458	392	415	463
Anduritasku liitmik	M	-	762	742	755
Anduritasku liitmik	N	-	1282	1219	1213
Anduritasku liitmik	O	1348	1662	1695	1715
TJ 6/4" küttekeha liitmik	P	816	992	1017	1040
TJ 6/4" küttekeha liitmik	R	100	225	290	340



NADO 300/20 v6



NADO 500, 750, 1000 v6