

OKC/1m²**MAHUBOILERID****SEINAPEALSED VERTIKAALSED**

- Seinale kinnitamiseks
- 2.2 kW elektriküttekeha
- Sobib kasutamiseks ka kondensatsioonikateldega
- 1 seinakonsool ja tugi 80–125 l mudelitele; 2 seinakonsooli 160–200 l mudelitele
- Ringluse sisend



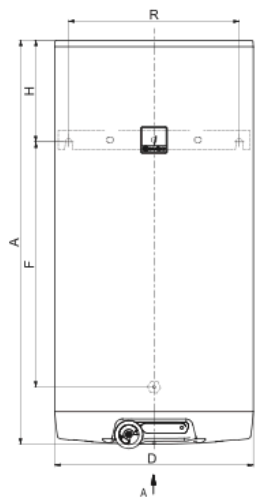
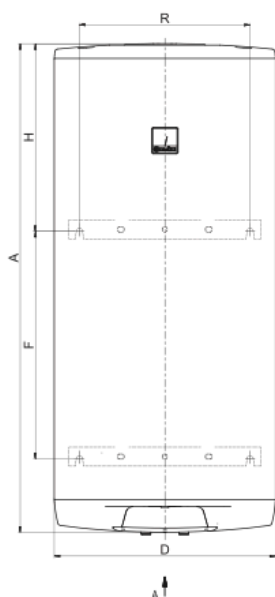
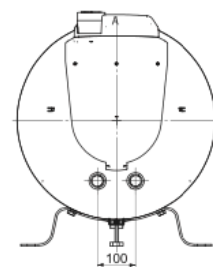
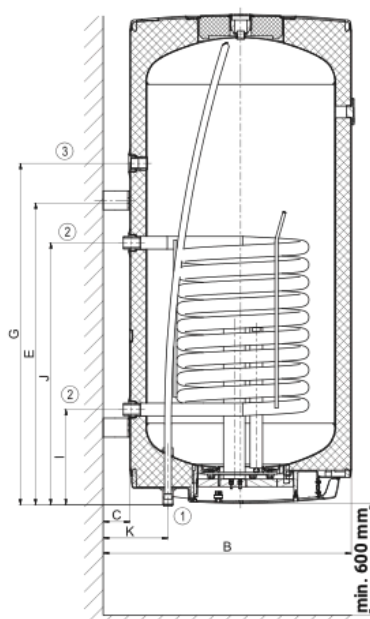
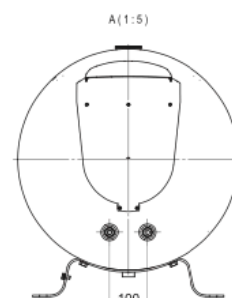
Tüüp		OKC 100/1 m ²	OKC 125/1 m ²	OKC 160/1 m ²	OKC 200/1 m ²
Tellimisnumber		1108209101	1103209101	1106209101	110720901
Maht	[l]	95	120	147	195
Tühja boileri kaal	[kg]	57	64	71	85
Isolatsiooni paksus	[mm]			42	
Isolatsiooni soojusjuhtivus	[W·m ⁻¹ ·K ⁻¹]			0,022	
Küttekeha võimsustarve	[W]			2200	
Vee soojendusaeg 10 °C kuni 60 °C	[h]	2,5	3,2	3,9	5,2
Elektritoide		1/N/PE ~ 230V/50Hz			
Soovitatav kaitselüliti	[A]	16			
Kaitseklass		IP44			
Max. töotemp. / rõhk	[°C]/[bar]	80/6			
Soojusvaheti pindala *	[m ²]	1,08			
Soojusvaheti maht *	[l]	7,1			
Max. töotemp. / rõhk soojusvahetis	[°C]/[bar]	110/10			
Soojusvaheti võimsus 720 l @ 80 °C	[kW]	24			
Vee soojendusaeg soojusvahetiga 10 °C kuni 60 °C	[min]	14	17	21	28
Energiaefektiivsuse klass		B		C	
Staatiline kadu	[W]	47	57	67	72

Mõõtmed [mm]	A	B	C	D	E	F	G	H	I	J	K	R
OKC 100/1 m ²	902	612	70	524	622	478	550	270	263	703	172	450
OKC 125/1 m ²	1067	612	70	524	789	645	550	268	263	703	172	450
OKC 160/1 m ²	1255	612	70	524	991	815	830	254	263	703	172	450
OKC 200/1 m ²	1290	655	70	584	790	600	889	490	239	679	172	450

Ühendus nr. 1 3/4" vk

Ühendus nr. 2 1" vk

Ühendus nr. 3 3/4" sk

OKC 100–160/1m²OKC 200/1m²OKC 100–160/1m²OKC 200/1m²