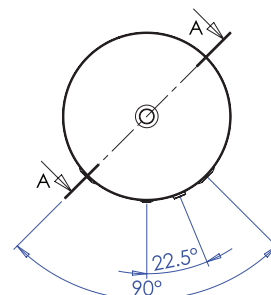
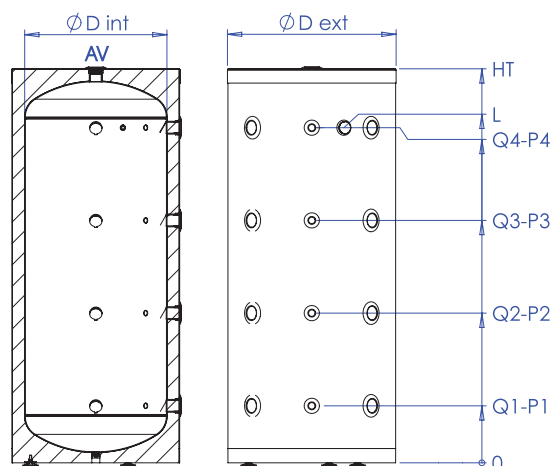


MUDEL		160L Ø600	200L Ø600	300L Ø600	400L Ø700	500L Ø700	800L Ø990	1000L Ø990
Maht	L	162	200	302	401	470	805	1005
Kaal	kg	42	48	63	76	106	134	153
Isolatsioon	mm	50	50	50	50	50	70	70
Soojuskaod ΔT 45K	kWh/24h	1,4	1,5	1,7	2,2	2,5	3,2	3,5
Energiaklass		B	B	B	C	C	C	C
Max. töotemperatuur	°C	95	95	95	95	95	95	95
Töörõhk	bar	3-10	3-10	3-10	3-10	3-10	3-8	3-8

MODEL			160L Ø600	200L Ø600	300L Ø600	400L Ø700	500L Ø700	800L Ø990	1000L Ø990
Väline diameeter	D ext	mm	600	600	600	700	700	990	990
Sisemine diameeter	D int	mm	500	500	500	600	600	850	850
Kõrgus	HT	mm	1035	1230	1760	1655	1900	1770	2100
Liitmik	Q1	mm	243	243	243	239	239	331	331
Liitmik	Q2	mm	424	489	666	628	712	678	797
Liitmik	Q3	mm	605	735	1088	1018	1184	1025	1262
Liitmik	Q4	mm	786	981	1511	1407	1656	1372	1727
Liitmik	P1	mm	243	243	243	239	239	331	331
Liitmik	P2	mm	424	489	666	628	712	678	797
Liitmik	P3	mm	605	735	1088	1018	1184	1025	1262
Liitmik	P4	mm	786	981	1511	1407	1656	1372	1727
Termomeeter	L	mm	786	981	1511	1407	1656	1372	1727

MÄRKUS: Mõõtmete tolerants ±10mm

		160L-500L	800L-1000L
Liitmik	Q1-4	F 1 1/2"	F 1 1/2"
Anduri tasku	P1-4	F 1/2"	F 1/2"
Õhutus	AV	F 1 1/2"	F 1 1/2"
Termomeeter	L	F 1/2"	F 1/2"



Cerbos

küttesüsteemid • müük • paigaldus • hooldus

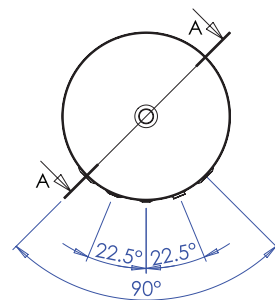
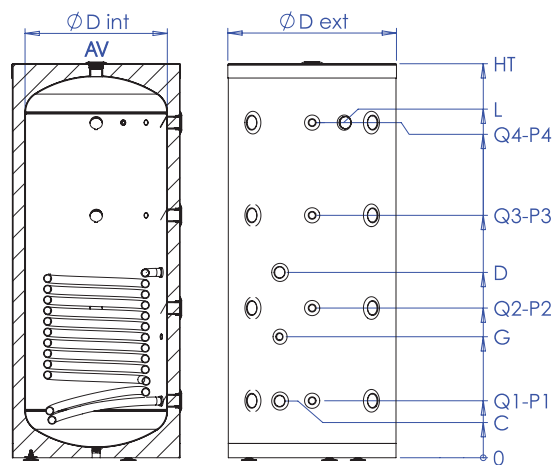


MUDEL			160L Ø600	200L Ø600	300L Ø600	400L Ø700	500L Ø700	800L Ø990	1000L Ø990
Maht	Lt		155	192	290	387	453	776	971
Kaal	kg		59	66	85	107	145	175	202
Isolatsioon	mm		50	50	50	50	50	70	70
Soojusvaheti pindala C1	m ²		0,85	0,95	1,48	1,65	2,06	2,69	3,18
Soojusvaheti maht C1	Lt		5,10	5,74	8,93	10,21	12,44	22,28	26,00
Soojusvaheti võimsus (60-80°C) C1	kW		26	32	36	45	52	62	78
Soojusvaheti tootlikkus (60-80°C) C1	L/h		639	786	885	1106	1278	1523	1917
Soojuskaod ΔT 45K	kWh/24h		1,4	1,5	1,7	2,2	2,5	3,2	3,5
Energiaklass			B	B	B	C	C	C	C
Max. töötemperatuur	°C		95	95	95	95	95	95	95
Töörõhk	bar		3-10	3-10	3-10	3-10	3-10	3-8	3-8
Soojusvaheti töörõhk	bar		6	6	6	6	6	6	6
NL faktor C1			2,8	4,2	8,6	12,5	19	28	36

MUDEL			160L Ø600	200L Ø600	300L Ø600	400L Ø700	500L Ø700	800L Ø990	1000L Ø990
Välise diameeter	D ext	mm	600	600	600	700	700	990	990
Sisemine diameeter	D int	mm	500	500	500	600	600	850	850
Kõrgus	HT	mm	1035	1230	1760	1655	1900	1770	2100
Soojusvaheti väljund	C	mm	242	242	242	238	238	331	331
Soojusvaheti sisend	D	mm	602	647	872	778	913	936	1046
Anduri tasku 1	G	mm	422	445	557	508	576	634	689
Liitmik	Q1	mm	243	243	243	239	239	331	331
Liitmik	Q2	mm	424	489	666	628	712	678	797
Liitmik	Q3	mm	605	735	1088	1018	1184	1025	1262
Liitmik	Q4	mm	786	981	1511	1407	1656	1372	1727
Anduri tasku	P1	mm	243	243	243	239	239	331	331
Anduri tasku	P2	mm	424	489	666	628	712	678	797
Anduri tasku	P3	mm	605	735	1088	1018	1184	1025	1262
Anduri tasku	P4	mm	786	981	1511	1407	1656	1372	1727
Termomeeter	L	mm	786	981	1511	1407	1656	1372	1727

MÄRKUS: Mõõtmete tolerants ±10mm

		160L-500L	800L-1000L
Soojusvaheti väljund	C	F 1"	F 1 1/2"
Soojusvaheti sisend	D	F 1"	F 1 1/2"
Anduri tasku 1	G	F 1/2"	F 1/2"
Liitmik	Q1-4	F 1 1/2"	F 1 1/2"
Anduri tasku	P1-4	F 1/2"	F 1/2"
Õhueraldus	AV	F 1 1/2"	F 1 1/2"
Termomeeter	L	F 1/2"	F 1/2"



Cerbos
küttesüsteemid • müük • paigaldus • hooldus

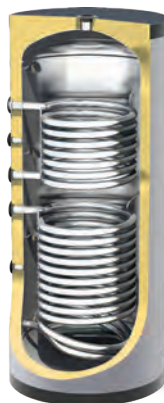
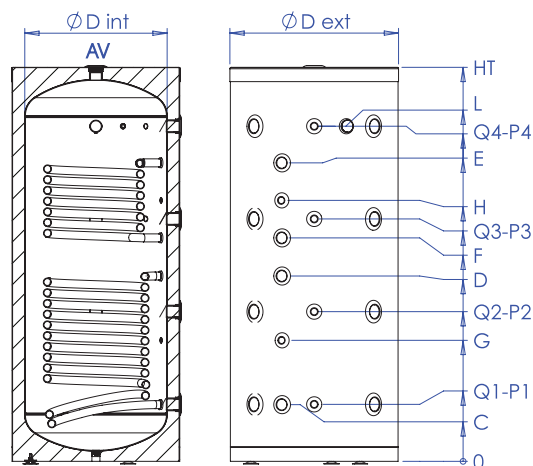


MODEL		160l Ø600	200l Ø600	300l Ø600	400l Ø700	500l Ø700	800l Ø990	1000l Ø990
Maht	Lt	153	188	284	379	444	763	955
Kaal	kg	65	79	113	126	164	195	225
Isolatsioon	mm	50	50	50	50	50	70	70
Soojusvaheti pindala C1	m ²	0,64	0,85	1,27	1,65	2,06	2,45	3,18
Soojusvaheti pindala C2	m ²	0,42	0,62	0,85	0,97	0,96	1,46	1,49
Soojusvaheti maht C1	Lt	3,83	5,10	7,66	10,21	12,44	20,11	26,00
Soojusvaheti maht C2	Lt	2,55	3,83	5,10	5,87	6,06	11,96	12,17
Soojusvaheti võimsus (60-80°C) C1	kW	17	26	34	45	52	57	78
Soojusvaheti võimsus (60-80°C) C2	kW	13	16	26	25	31	39	33
Soojusvaheti tootlikkus (60-80°C) C1	L/h	418	639	835	1106	1278	1401	1917
Soojusvaheti tootlikkus (60-80°C) C2	L/h	319	393	639	614	762	958	811
Soojuskaod ΔT 45K	kWh/24h	1,4	1,5	1,7	2,2	2,5	3,2	3,5
Energiaklass		B	B	B	C	C	C	C
Max. töotemperatuur	°C	95	95	95	95	95	95	95
Töörõhk	bar	3-10	3-10	3-10	3-10	3-10	3-8	3-8
Soojusvaheti töörõhk	bar	6	6	6	6	6	6	6
NL faktor C1		2,8	4,0	8,2	12,5	19	26	35
NL faktor C2		0,5	0,8	2,5	2,3	3,2	10	16

MODEL		160lt Ø600	200lt Ø600	300lt Ø600	400lt Ø700	500lt Ø700	800lt Ø990	1000lt Ø990
Väline diameeter	D ext	mm	600	600	600	700	700	990
Sisemine diameeter	D int	mm	500	500	500	600	600	850
Kõrgus	HT	mm	1035	1230	1760	1655	1900	1770
Alumise SV väljund	C	mm	242	242	242	238	238	331
Alumise SV sisend	D	mm	507	602	782	778	913	878
Ülemise SV väljund	E	mm	607	712	942	938	1073	1025
Ülemise SV sisend	F	mm	787	982	1302	1253	1388	1375
Anduri tasku 1	G	mm	375	422	512	508	576	606
Anduri tasku 2	H	mm	697	847	1122	1096	1231	1200
Liitmik	Q1	mm	243	243	243	239	239	331
Liitmik	Q2	mm	424	489	665	628	712	678
Liitmik	Q3	mm	605	735	1088	1018	1184	1025
Liitmik	Q4	mm	786	981	1511	1407	1656	1372
Anduri tasku	P1	mm	243	243	243	239	239	331
Anduri tasku	P2	mm	424	489	665	628	712	678
Anduri tasku	P3	mm	605	735	1088	1018	1184	1025
Anduri tasku	P4	mm	786	981	1511	1407	1656	1372
Termomeeter	L	mm	786	981	1511	1407	1656	1372

MÄRKUS: Mõõtmete tolerants ±10mm

		400l-500l	800l-1000l
Alumise SV väljund	C	F 1"	F 1 1/2"
Alumise SV sisend	D	F 1"	F 1 1/2"
Ülemise SV väljund	E	F 1"	F 1 1/2"
Ülemise SV sisend	F	F 1"	F 1 1/2"
Anduri tasku 1	G	F 1/2"	F 1/2"
Anduri tasku 2	H	F 1/2"	F 1/2"
Liitmik	Q1-4	F 1 1/2"	F 1 1/2"
Anduri tasku	P1-4	F 1/2"	F 1/2"
Õhueraldus	AV	F 1 1/2"	F 1 1/2"
Termomeeter	L	F 1/2"	F 1/2"



küttesüsteemid • müük • paigaldus • hooldus

