



AIROBOT

Elu uue hingamisega

Intelligentsed ventilatsiooniseadmed ja
nutikad küttejühtimislahendused
kodumaiselt tootjalt.

www.airobothome.com



Sinu kodu peaks töötama sinu heaks

Kodu on rohkem kui seinad ja katus. See on koht, kus taastud, oled koos perega ja kogud jõudu järgmiseks päevaks. Kuid kas tead, et just kodune sisekliima võib märkamatuult mõjutada sinu und, tervist ja rahakotti?

Varjatud ebamugavused

Isegi uues või hästi ehitatud kodus võivad aja jook-sul tekkida nähtamatud probleemid: liigne CO₂, liiga kuiv õhk, ebahütlane temperatuur. Need mõjutavad enesetunnet rohkem, kui arvata oskame. Halva sisekliima mõju võib väljenduda selles, et oled hommikul väsinud. Ei suuda tööpäeval keskenduda või su pere on sageli haige.

Väsimus ei pruugi tulla voodist

CO₂ tase toas võib tõusta ebatervislikule tasemele vähem kui tunniga. Hea uni, puhkus ja keskendumine algavad tegelikult heast õhust. Airoboti seadmed hoiavad CO₂ taseme alati normi piires ja nad teevad seda automaatselt, ilma, et sina peaksid sõrmegi liigutama.

Airobot teab, kui sind ei ole kodus

Airobot tuvastab, kui ruumid on tühjad ja lülitab end automaatselt energiasäästurežiimi. Kui keskmiselt pole kedagi kodus 8 tundi päevas, aitab Airobot säästa kuni 30% elektrienergialt, võrreldes tavapärase ventilatsioonisüsteemidega.

Airobot hoiab ka niiskuse taseme mugavana

Tavalised ventilatsiooniseadmed viivad külmal ajal kogu niiskuse toast välja. Airobot ERV-mudelid tagastavad kuni 80% ruumidest eemaldatavast niiskusest, mis aitab ennetada kuiva õhuga seotud probleeme nagu köha, nahaärritus ja hallituse oht. Sa tunned ennast enda kodus lihtsalt paremini

Mida tähendab Airobotiga elamine?

Tervislik ja mõnus õhk, mida sa tunned iga hingetõmbega Airobot jälgib ja reguleerib automaatselt:

- CO₂ taset.
- Lenduvate orgaaniliste ühendite (VOC) sisaldust.
- Niiskust ja temperatuuri.
- Peenosakesi ehk peentolmu.

Kõik see töötab **vaikselt taustal** ning süsteem **uundab enda tarkvara ise**, ilma et sina peaksid midagi tegema.

Kontrolli kõike ühest äpist

Kõik Airoboti funktsioonid on hallatavad mugavalt mobiilirakendusest – saad jälgida sisekliima andmeid reaalselt ja muuta seadeid vastavalt enda soovidele.

Terviklik siseruumide lahendus

Airobot on rohkem kui ventilatsiooniseade. Meie tootevalikus on ka:

- **Põrandakütte ja -jahutuse termostaadid.**
- **Mitmetsooniline ventilatsioon.**
- **Õhuniisuti.**
- **Kütte ja jahutus kalorifeer.**

Kõik need töötavad **ühtse meeskonnana ja on omavahel üle õhu ühendatud**. Airobot on arendatud Eestis ja toodetud koostöös TalTech ning Tartu Ülikooli teadlastega teadlastega.

Airobot. Hinga teistmoodi

Me ei arva, et hea sisekliima peab olema luksus. Meie eesmärk on luua kodud, kus hea enesetunne tuleb loomulikult – ilma pidevalt nuppudele vajutamata. Airobot teeb seda sinu eest.



Räägime asjast!

sales@airobothome.com

www.airobothome.com

Facebook, LinkedIn, Instagram icons and @airobotee

Airobot L

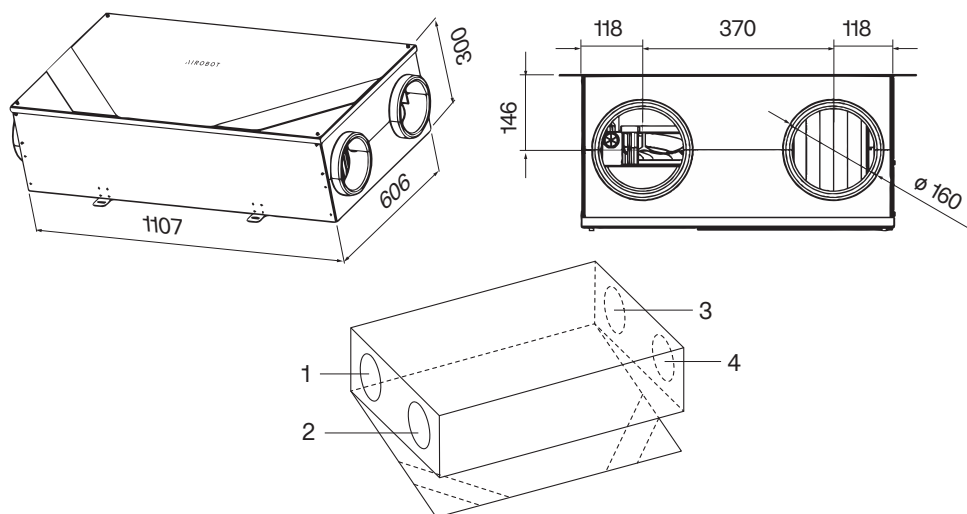


Standardvarustusse kuuluvad:

- integreeritud CO₂-, VOC-, õhutemperatuuri, niiskuse ja tahkete osakeste andurid
- autonoomne juhtimine - nutikas juhtimine tagab energiatõhususe ja hea siseõhu kvaliteedi
- ruumides viibimise tuvastus (koos energiasäästurežiimiga)
- niiskuse tuvastamise režiim
- Wi-Fi ja LAN ühenduvus
- ühildub üle õhu Airoboti nutikate termostaatidega

Tehnilised andmed

Paigaldusasend	Horisontaalselt lakke
Õhuhulk kuni	L: 250 m ³ /h või 70 l/s või 120 m ² ventileeritavat pinda L ERV: 200 m ³ /h või 55 l/s või 100 m ² ventileeritavat pinda
Soojusvaheti	HRV: soojustagastusega plaatsoojusvaheti ERV: niiskus- ja soojustagastusega plaatsoojusvaheti
Soojustagastuse efektiivsus	ERV kuni 84,5%; HRV kuni 93,4%
Filtrid	Väljatõmme ePM10 55% (M5) / välisõhk ePM1 55% (F7)
Toide	1~230 VAC 50 Hz
Maksimaalne võimsus	1,9 kW (10 A)
Mootorid	2×83 W Radical EC
Eelküte (külmumiskaitse)	Integreeritud, nominaalvõimsus 1,1 kW PTC, adaptiivne
Erivõimsus SPI (HRV / ERV)	0.38/0.30 kW/(m ³ /s) 175 m ³ /h / 140 m ³ /h 50 Pa
Erivõimsus SFP (HRV / ERV)	1.36/1.08 kW/(m ³ /s) 175 m ³ /h / 140 m ³ /h 50 Pa
Kondensaadi ühendus (mm)	15 mm, 3 m voolik komplektis (ainult HRV)
Värvus	Valge / must
Pakend	118 × 64 × 35 cm, kaal 40 kg



Torustiku paiknevus

TÜÜP R

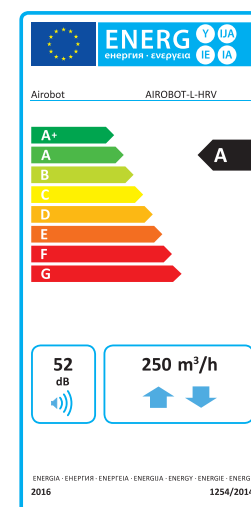
1. Sissepuhkeõhk
2. Väljatõmbeõhk
3. Heitõhk
4. Välisõhk

TÜÜP L

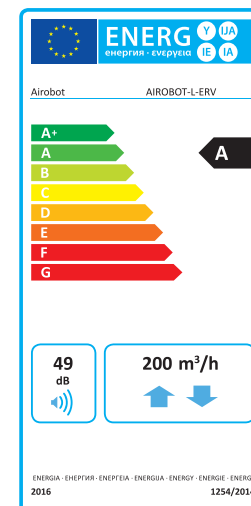
1. Heitõhk
2. Välisõhk
3. Sissepuhkeõhk
4. Väljatõmbeõhk

Energiamärgised

Airobot L



Airobot L ERV



Airobot V3



Standardvarustusse kuuluvad:

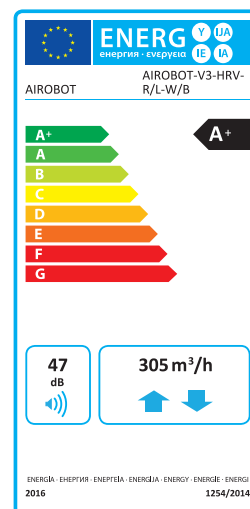
- integreeritud CO₂-, VOC-, õhutemperatuuri, niiskuse ja tahkete osakeste andurid
- autonoomne juhtimine - nutikas juhtimine tagab energiatõhususe ja hea siseõhu kvaliteedi
- ruumides viibimise tuvastus (koos energiasäästurežiimiga)
- niiskuse tuvastamise režiim
- Wi-Fi ja LAN ühenduvus
- ühildub üle õhu Airoboti nutikate termostaatidega

Tehnilised andmed

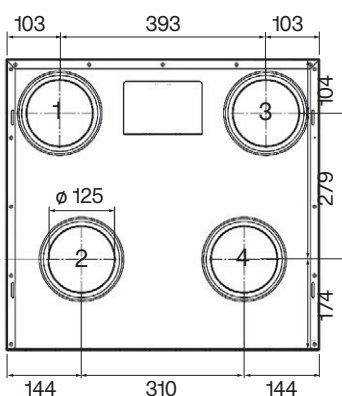
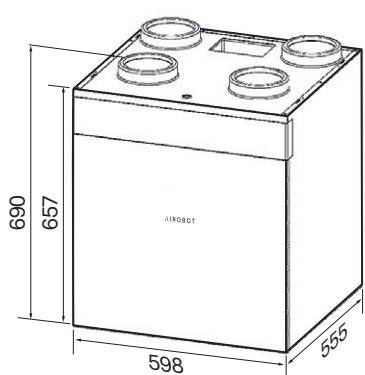
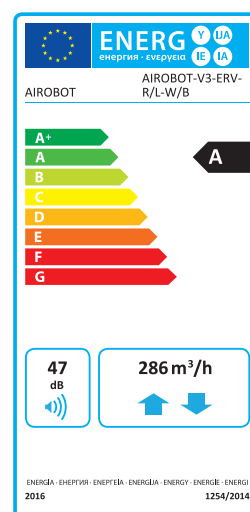
Paigaldusasend	Seinale või põrandale
Õhuhulk kuni	300 m ³ /h või 83 L/s või 140 m ² ventileeritavat pinda
Soojusvaheti	HRV: soojustagastusega plaatsoojusvaheti ERV: niiskus- ja soojustagastusega plaatsoojusvaheti
Soojustagastuse efektiivsus (70% kiirus)	ERV kuni 90,5%; HRV kuni 94,7%
Filtrid	Väljatõmme ePM10 55% (M5) / välisõhk ePM1 55% (F7)
Toide	1~230 VAC 50 Hz
Maksimaalne võimsus	2,1 kW (16A)
Mootorid	2 × 83 W Radical EC
Eelküte (külumiskaitse)	Integreeritud, nominaalvõimsus 1,5 kW PTC
Erivõimsus SPI (HRV / ERV)	0,38 / 0,3 kW/(m ³ /h) 219 m ³ /h / 50 Pa
Erivõimsus SFP (HRV / ERV)	1,36 / 1,08 kW/(m ³ /h) 219 m ³ /h / 50 Pa
Kondensaadi ühendus (mm)	32 mm, alarõhuklapp komplektis (ainult HRV)
Värvus	Valge / must
Pakend	80 × 60 × 60 cm, kaal 50 kg

Energiamärgised

Airobot V3



Airobot V3 ERV



Torustiku paiknevus

TÜÜP R

1. Sissepuhkeõhk
2. Väljatõmbeõhk
3. Heitõhk
4. Välisõhk

TÜÜP L

1. Heitõhk
2. Välisõhk
3. Sissepuhkeõhk
4. Väljatõmbeõhk

Airobot V6

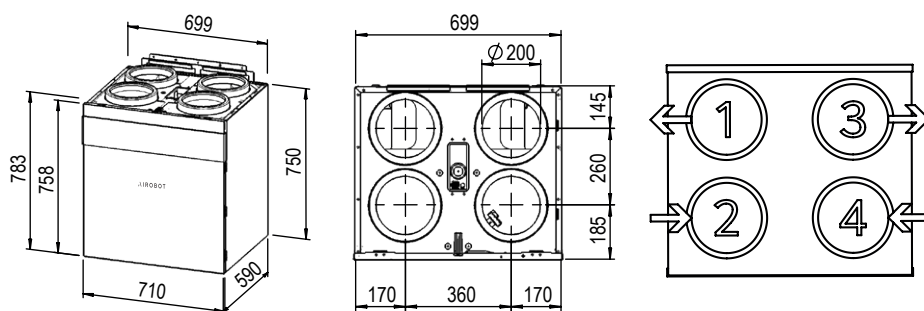


Standardvarustusse kuuluvad:

- integreeritud CO₂-, VOC-, õhutemperatuuri, niiskuse ja tahkete osakeste andurid
- autonoomne juhtimine - nutikas juhtimine tagab energiatõhususe ja hea siseõhu kvaliteedi
- ruumides viibimise tuvastus (koos energiasäästurežiimiga)
- niiskuse tuvastamise režiim
- Wi-Fi ja LAN ühenduvus
- ühildub üle õhu Airoboti nutikate termostaatidega

Tehnilised andmed

Paigaldusasend	Seinale või põrandale
Õhuhulk kuni	550 m ³ /h või 153 L/s või 250 m ² ventileeritavat pinda
Soojusvaheti	HRV: soojustagastusega plaatsoojusvaheti ERV: niiskus- ja soojustagastusega plaatsoojusvaheti
Soojustagastuse efektiivsus (70% kiirus)	ERV kuni 90,6%; HRV kuni 95,7%
Filtrid	Väljatõmme ePM10 55% (M5) / välisõhk ePM1 55% (F7)
Toide	1~230 VAC 50 Hz
Maksimaalne võimsus	2,7 kW (16 A)
Mootorid	2 × 170 W Radical EC
Eelküte (külumiskaitse)	Integreeritud, nominaalvõimsus 1,5 kW PTC
Erivõimsus SPI (HRV / ERV)	0,28 kW/(m ³ /h) 385 m ³ /h, 50 Pa
Erivõimsus SFP (HRV / ERV)	1,0 kW/(m ³ /s) 385 m ³ /h, 50 Pa
Kondensaadi ühendus (mm)	32 mm
Värvus	Valge / must
Pakend	60 × 80 × 103 cm, kaal 60 kg



Torustiku paiknevus

TÜÜP R

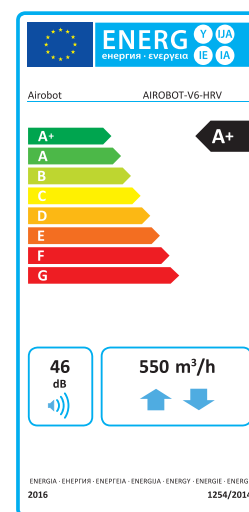
1. Sissepuhkeõhk
2. Väljatõmbeõhk
3. Heitõhk
4. Välisõhk

TÜÜP L

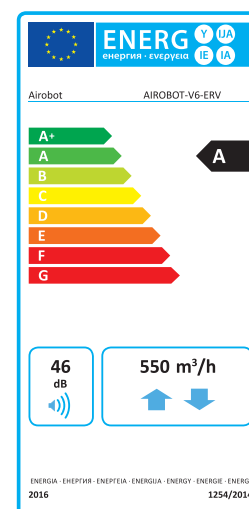
1. Heitõhk
2. Välisõhk
3. Sissepuhkeõhk
4. Väljatõmbeõhk

Energiamärgised

Airobot V6



Airobot V6 ERV



Airoboti ökosüsteem

Veesoojendi ja jahuti

Kuni 5kW

Hüdrooniline kütte/jahutus koos ringluspumpade või -ventiilidega. Tagab tõhusa temperatuuri reguleerimise. Kontrollitakse VC-EXT poolt klapi/pumba tööks.

Kahe tsooni ventilatsiooniklapid

Kahe tsooni ventilatsiooniklapid

Mootoriga klapid tsoonilise õhujaoituse jaoks. Vähendab müra ja energiakulu, ventileerides ainult seal, kus seda vaja on. Ühendatakse VC-EXT-ga 4-soonelise kaabli abil.

Sissepuhke õhk

Väljatõmbe õhk

CO₂, temperatuuri, niiskuse, PM2.5 ja VOC mõõtmine ja analüüsimine

VC-EXT (ventilatsiooni laiendusmoodul)

Tsonaalse ventilatsiooni klappide või kanalisoojendi ja jahuti laiendusmoodul. Ühendatakse ventilatsiooniseadmega 1 m pikkuse spetsiaalse kaabli kaudu. Toide ELI pistikust (230V max 0,5A).

Tsentraalne õhuniisuti

Kuni 3 kg/h

Tsentraalne auruniisutaja, mis on ühendatud vee ja kanalisatsiooniga. Hoiab talvel siseruumide õhuniiskuse tervislikul tasemel. Juhitakse ventilatsiooniseadme abil 2-soonelise kaabli kaudu. Toide eraldi (230V 16A, EU pistik).

Ventilatsiooniseade

Intelligente soojuste ja niiskuse tagastusega ventilatsiooniseade. Säilitab automaatselt tervisliku siseõhu kvaliteedi. Ökosüsteemi tuum; ühendub kõigi seadmetega LANi/Wi-Fi kaudu. Toide 230V, EU pistik.

VE1 Ventilatsiooniseadme juhtpult

Juhtmega juhtpult ventilatsiooniseadme jaoks. Võimaldab otsest kasutajakontrolli ilma mobiilirakendusteta. Ühendatakse ventilatsiooniseadmega 4-soonelise kaabli abil (3m kaasas).

Airobot äpp

Pilve ühendus

Võrk

Kaugjuhtimine Airobot pilve kaudu. Võimaldab rakendusega juhtida ja saada tarkvarauuendusi. Ventilatsiooniseadme kaudu Wi-Fi/LAN; termostaadid ja kontrollid ka pilvepõhiselt ühendatud.

Fan Coil seade (väline)

Veevõhine jahutusventilaator. Pakub vaikset ja tõhusat toatemperatuuri reguleerimist. Juhtimine läbi laiendusmooduli.

Vesipõrandaküte

Termostaadid 230V

Nutikad termostaadid põrandakütte juhtimiseks. Ruumpõhine temperatuuri reguleerimine. Wi-Fi pilveühendus. Väline rele elektripõrandakütte jaoks.

Vesipõrandaküte

Ruumikontroller + sensorid 24V

Põrandakütte kontroller. Pakub nõuduspõhist ventilatsiooni ja kütmist ruumide kaupa. LAN/Wi-Fi pilveühendus. Andurid 4 soonelise kaabli kaudu.

HC-EXTC ruumikontrolleri laiendusmoodul

Jahutusventilaatori (fan coil) laiendusmoodul. Ühendatakse ruumikontrolleriga 0.5m kaabliga (komplektis)

Elektriline põrandaküte

Relee

Relee

Elektriline põrandaküte

CO₂ mõõtmine ja analüüsimine igas ruumis

Intelligentne ventilatsioon

Airoboti ventilatsiooniseade kohandab õhuvoolu automaatselt õhukvaliteedi näitude põhjal.

Dual Zone ventilatsioon



Õisel ajal

Tavapärase õhuvoolu magamistubadesse, vähendatud õhuvoolu eluruumidesse.

Dual zone ventilatsioon

- Vähendab seadme mürataset
- Kasutab vähem energiat
- Parandab soojustagastuse efektiivsust
- Pikendab seadme tööiga

Niiskuse juhtimine

Ventilatsiooniseadmele lisatav tsentraalne niisuti hoiab soovitud niiskustaset automaatselt.

Tsentraalne
õhuniisuti

Dual zone ventilatsioon



Päeval ajal

Tavapärase õhuvoolu eluruumidesse, vähendatud õhuvoolu magamistubadesse.

Intelligentne küttelahendus

Juhi kütet Airoboti termostaatide abil. Termostaadid saab ventilatsiooniseadmega ühendada nii, et need mõõdavad CO₂ taset ja juhivad ventilatsiooniseadet õhukvaliteedi järgi.



Airoboti tsentraalne õhuniisuti

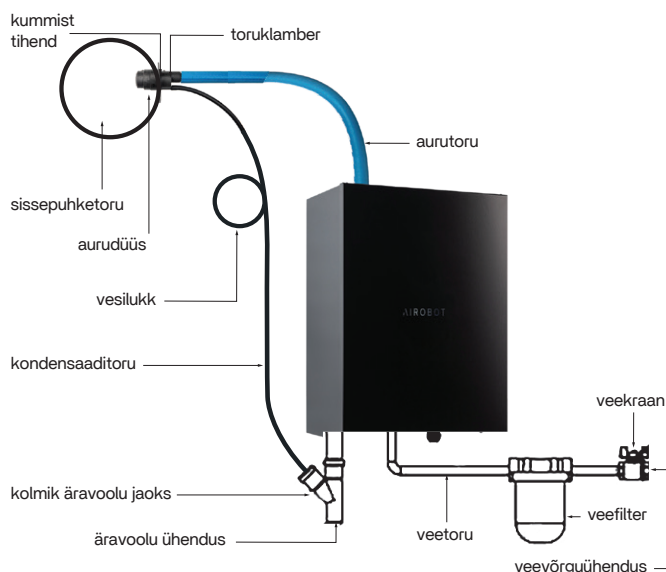


Tsentraalset õhuniisutit **kasutatakse kütteperioodil**, mil siseõhu niiskustase võib langeda ebamugavalt madalale. Tsentraalne auruniisuti võimaldab koduomanikel oma ventilatsioonisüsteemi kaudu **tõsta ja hoida kõrgemat niiskustaset**, et tagada ruumides mõnusalt värske ja tasakaalus õhk.

Tehnilised andmed

Paigaldusasend	seinale
Auru tootlikkus	kuni 3 kg/h
Toide	1~230 VAC 16 A
Maksimaalne võimsus	2,3 kW (10 A)
Vooluühendus	EU pistik
Aurutoru ühendus	22 mm
Äravoolu ühendus	32 mm, kanalisatsioonitoru
Düüsi kondensaadi ühendus	8 mm
Kanalisatsiooni ja veevõrgu ühendus	nõutud
Hooldus	aurusilindri regulaarne puhastamine või vahetus iga 3000 töötundi (1 talvehooaeg) järel
Värvused	valge, must
Mõõdud	sügavus 222 mm, laius 366 mm, kõrgus 530 mm

Ühendamine



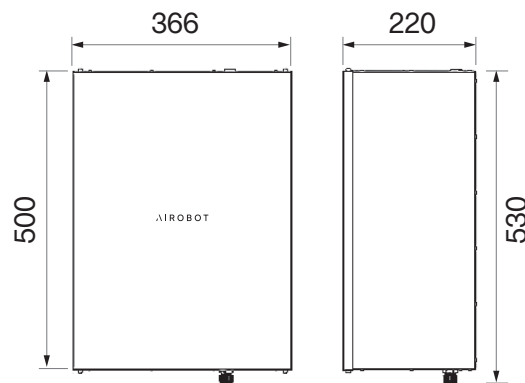
Omadused

- Võimaldab kasutajal ise määrata oma kodu õhuniiskust (kuni 40%).
- Hoiab niiskustaseme stabiilselt soovitud tasemel.
- Seadmega kaasasolev sissepuhkeõhu andur tuleb paigaldada üks meeter niisuti düüsi eemale.

Veeühenduse nõuded

- Surve vahemikus 1–8 baari.
- Vee vool vähemalt 0,6 l/min.
- Äravoolusüsteemi minimaalne veevool on 4 l/min.
- Ümbritsev temperatuur peab jääma vahemikku +5 °C kuni +40 °C.
- Ühenduseks on vaja 3/4" väliskeermega toruühendust.
- Äravoolu maksimaalne veetemperatuur võib ulatuda kuni 100 °C-ni.

Mõõdud



Airobot

põrandakütte termostaat



- Airoboti põrandakütte termostaatidel on sisseehitatud CO₂-andurid, mis kuvavad ruumi temperatuuri, niiskust ja õhukvaliteeti
- Juhi oma kütet mugavalt ruumipõhiselt ning kohanda sisekliimat Airoboti rakenduse abil
- Airoboti termostaadid saab ühendada Airoboti ventilatsiooniseadmega, et tagada veelgi täpsem õhukvaliteedi juhtimine

Tehnilised andmed

Küttesoonide maksimumarv	1
Ajamite maksimumarv	10 tk, kuni 3 A
Ajamid	230 V, pingeta suletud asendis (normally closed), maks. lülituspinge 0,2 A
Toide	230 VAC 50/60 Hz, 2 × 1,5 mm ²
Toiteühendus	seinatoosist
Võrguühendus	Wi-Fi 2,4 GHz

Termostaat on saadaval:

- temperatuuri ja niiskuse mõõtmisega
- CO₂, temperatuuri ja niiskuse mõõtmisega
- Värvused: valge, must



Omadused

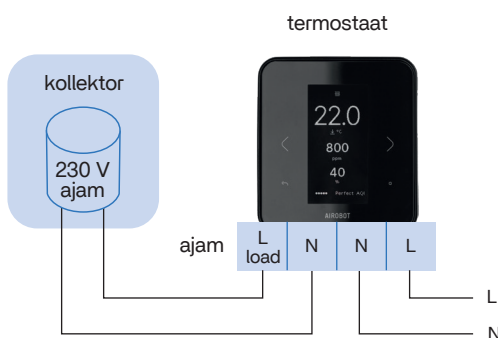
- Kaasaegne ja energiasäästlik e-paberekraan
- Puutetundlikud nupud
- Ülitäpne: 0,2 °C täpsusega digitaalsed temperatuurija niiskusandurid tagavad eriti täpse ruumitemperatuuri mõõtmise ja efektiivse juhtimise
- “Eemal” režiim võimaldab seadistada eraldi sättepunkti, kui sind kodus pole
- Võimalus ühendada põrandaandur
- Vaikne lülitamine: termostaat töötab ilma kuuldava klõpsuta
- Regulaarne ajami lülitamine küttest vabal ajal, et ennetada katlakivi tekkimist

Integratsioon

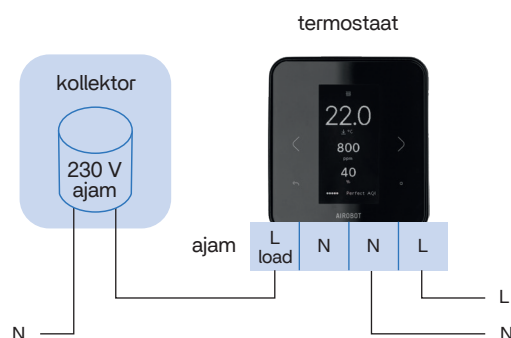
Airoboti nutikas termostaat on varustatud avatud, lokaalse API-ga, mille abil integreerub see hõlpsalt ja kiirelt peaaegu kõigi nutikodulahendustega.

Ühendamine

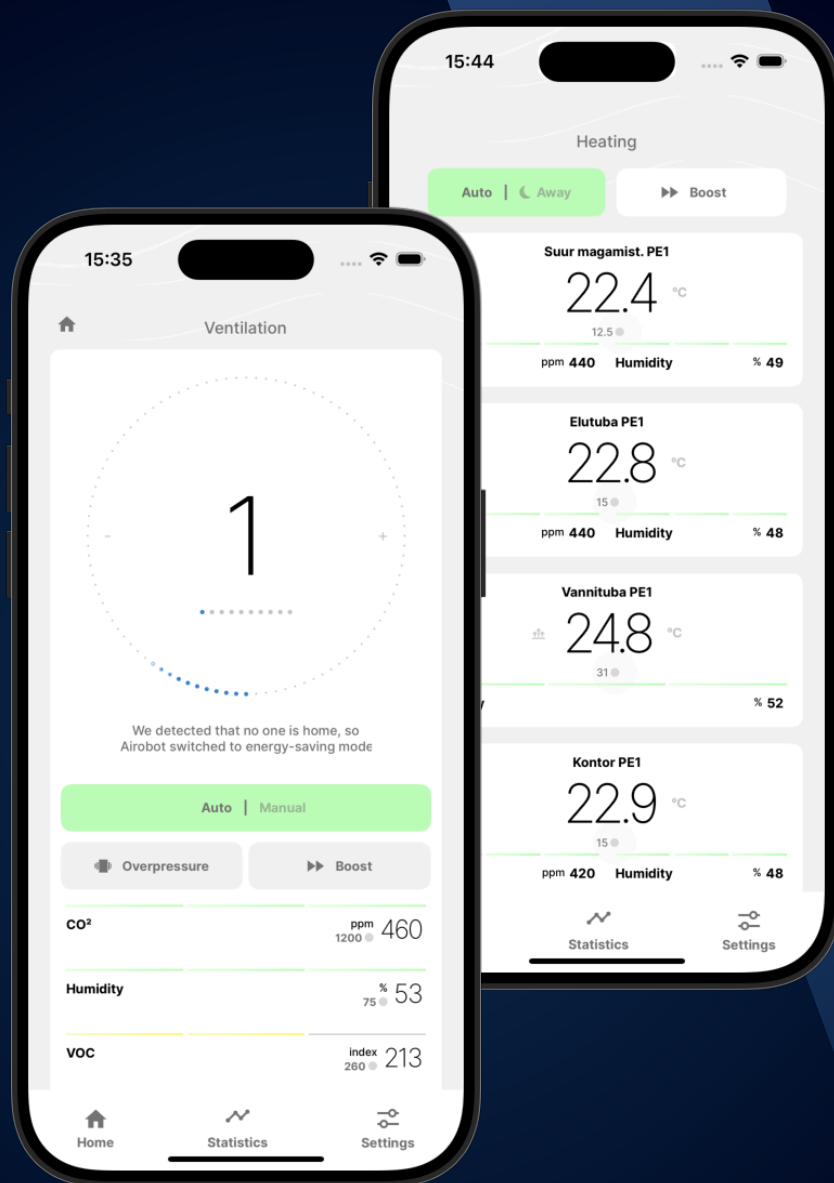
VALIK A



VALIK B



Üks äpp ventilatsiooni ja küttejuhtimise jaoks!



- ▶ Vali sobiv töörežiim – kas automaatne või manuaalne.
- ▶ Automaatrežiimis reguleerib seade ventilatsiooni kiirust vastavalt sinu määratud CO₂ tasemele. Toiduvalmistamiseks aktiveeri ülerõhurežiim ning värske õhu kiireks juurdeandmiseks kasuta Boost-režiimi.
- ▶ Airoboti äpp näitab reaalajas õhukvaliteedi andmeid. Näed mugavalt CO₂, niiskuse, VOC-ide ja peenosakeste taset, et hoida sinu koduõhk võimalikult puhas ning tervislik.
- ▶ Määra iga ruumi temperatuur mugavalt, ükskõik kus parasjagu oled otse mobiilirakenduse kaudu.
- ▶ Sea maksimaalsed CO₂ tasemed magamistubades, et tagada kvaliteetne uni.
- ▶ Jälgi igas ruumis nii CO₂ kui ka niiskuse taset. Nii säilib rahulik enesetunne ja mugav sisekliima.

Me siiralt ja ausalt usume, et tervislik ning mugav kodu ei
tohiks olla luksus. Kõik meie lahendused on mõeldud
töötama sinu ja su pere heaolu parandamiseks.

Airobotiga võid kindel olla, et oled heades kätes.
See on lubadus.

AIROBOT

Airobot Technologies AS
sales@airobothome.com