

3-astmeline kontrolleri koos ruumi- termostaadiga HC3S Kasutusjuhend



Täname teid toote ostmise eest! Teie uus seade pakub aastaid usaldusväärset teenust. Selle 3-astmelise ruumi-termostaadiga HC3S kontrolleri kasutamine tagab teie ruumis ühtlasema mugavuse eri aastaaegadel. Täielike juhiste saamiseks kontrolleri paigaldamise ja kasutamise kohta lugege palun seda kasutusjuhendit.

Pakendist leiate:

- kontrolleri HC3S
- juhendi
- silla
- 4 kruvi



Seadet ei tohi kasutada lapsed ning täiskasvanud, kellel on piiratud liikumisvõime, tajuhäired või vaimne puue. Seda tuleb hoida lastele ja loomadele kättesaamatus kohas.



Seadet võib kasutada ainult nõuetekohaselt teostatud ja tõhusalt toimiva elektripaigaldise korral.



Seadme kasutamine tolmuses, agressiivses ja plahvatusohtlikus keskkonnas on keelatud.



Elektripaigaldis, millega seade on ühendatud, peab olema rikkevoolukaitselüliti ja muude nõutavate viisidega kaitstud.



Enne esmakordset käivitamist on soovitatav elektripaigaldist ja kontrolleri kontrollida



Kõik elektripaigaldisega seotud tööd (lahtivõtmine, remont jne) peaksid tegema kvalifitseeritud töötajad, kellel on elektripaigaldiste osas kehtivatele siseriiklikele ja kohalikele normidele vastav kvalifikatsioon.



Enne seadme hooldamist või vahetamist on kohustuslik vooluvarustus katkestada.



Ärge paigaldage, hooldage ega kasutage seadet märgade kätega ega paljajalu.



Hoidke seadet vee ja selle lahuste eest ning pritsivate või tilkuvate vedelike eest. Ärge kunagi asetage seadme peale vedelikega esemeid ega katke seda.



Pärast seadme eluea lõppu palun utiliseerige see vastavalt kohalikele normidele ja eeskirjadele.

Tehnilised andmed

Temperatuuriandur: gaasmembraan

Temperatuurivahemik: 10 - 30°C

Täpsus: ± 1°C

Toide: 220 ~ 240 V / 50 ~ 60 Hz

Induktiivkoormus: 3 A

Korpuse materjal: ABS (tulekindel)

Mõõtmed: 130 x 85 x 40 mm

Ruumi temperatuur: t = -10 - 60°C, φ < 85%

Kaitseklass: IP 30

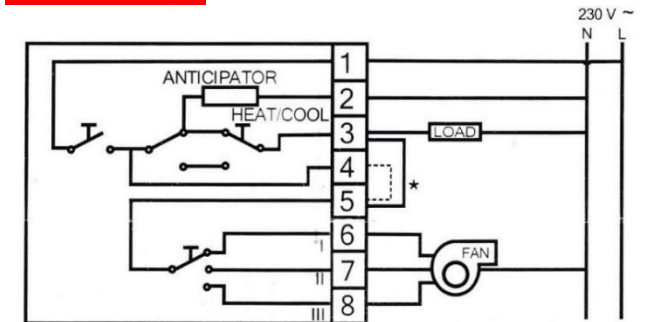
Seadmest

3 – astmeline kontrolleri ruumithermostaadiga HC3S kasutatakse 3-astmelise ventilaatori mootori töö juhtimiseks (st selle pöörlemiskiiruse muutmiseks). Seadmel on kaks töörežiimi. Pideval režiimil lülitab kontrolleri ventilaatori sisse/välja vastavalt ON/OFF lüliti asendile. Termostaatilises režiimis võimaldab seade lihtsalt ja täpselt saavutada ja hoida ruumis vajalikku temperatuuri. See lülitab kontrolleri sisse/välja vastavalt temperatuuri erinevusele tegeliku ja nupuga seatud temperatuuri vahel. Lihtne disain tagab seadme töökindluse.

Kontrolleri omadused

- Kaasaegne disain
- Lihtne kasutada
- Täpne mugavuskontroll hoiab temperatuuri teie seatud tasemest ± 1 °C piires
- 3 kiirusega mootori juhtimine
- Koostöö kütte- ja jahutusseadmetega
- Kaks töörežiimi – pidev ja termostaat
- Töökindlus
- Lihtne paigaldada

Ühendusskeem

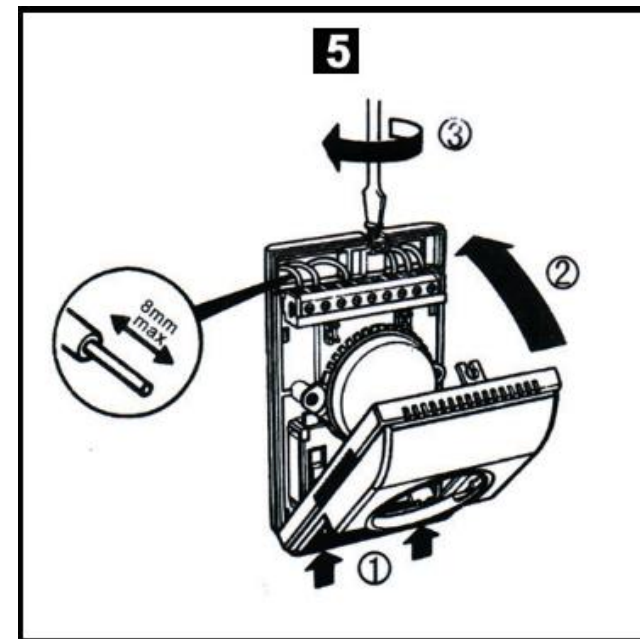
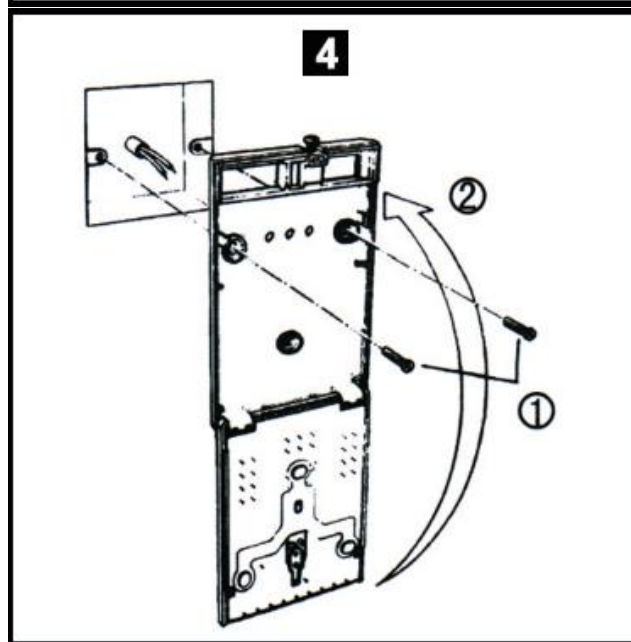
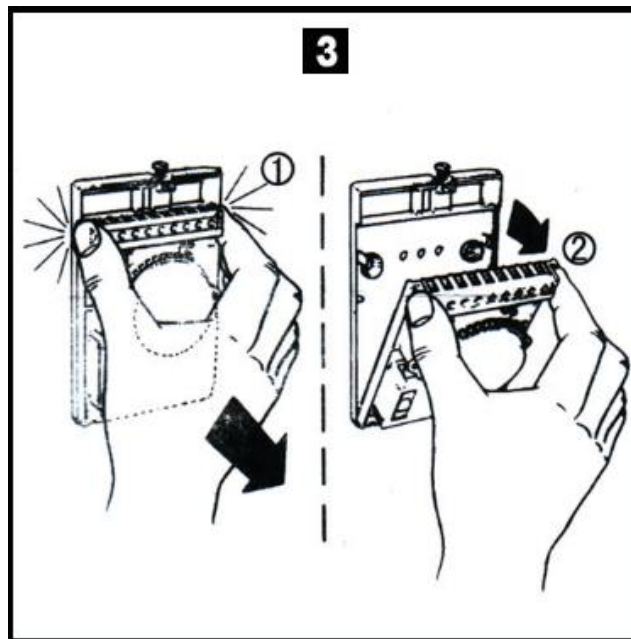
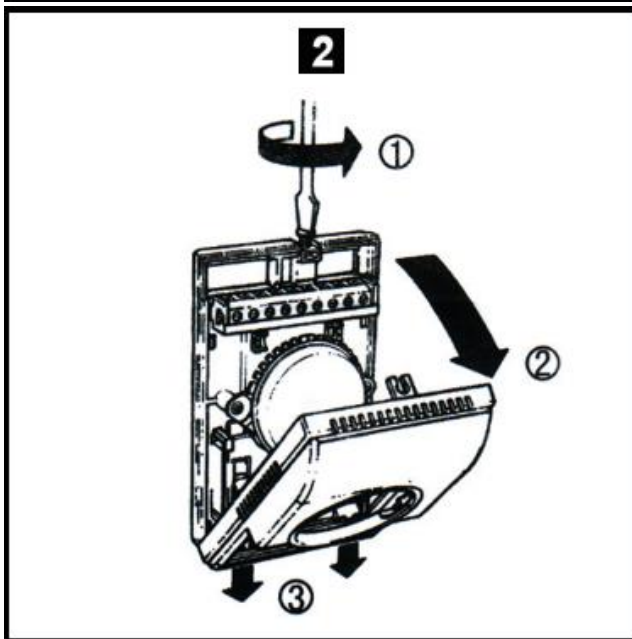
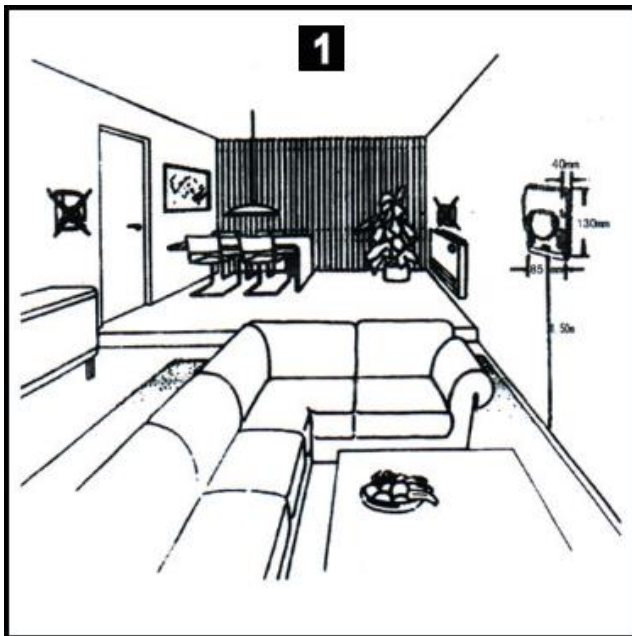


* LINK 4 & 5 FOR FAN CONTINUOUS, 3 & 5 FOR FAN AUTOMATIC (CYCLED)

Sillake 4 ja 5 pidevaks tööks,
3 ja 5 termostaadi järgi töötamiseks

Paigaldus

Seadme paigaldamisel on soovitatav järgida järgmisi punkte:



⚠ HOIATUS: Palun laske see toode paigaldada professionaalsel tehnikul vastavalt paigaldusjoonisele ja juhistele.
ELEKTRILÖÖGI OHT: Enne elektriühenduse loomist ühendage toide lahti.