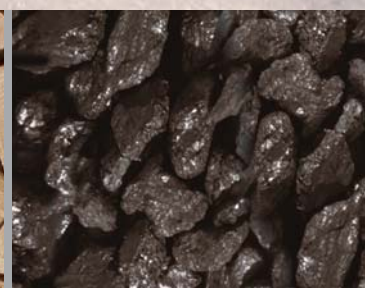




ATMOS

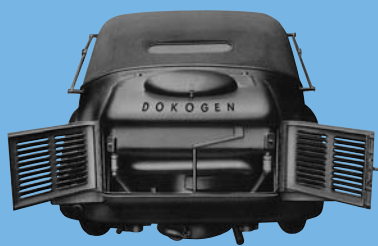


Parim valik puidu poletamiseks...

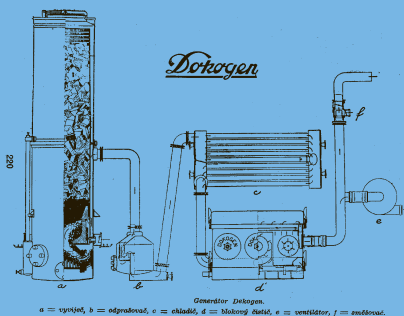




Cankar perekonna kolm põlvkonda



Skoda Superb, mudel 1942 koos puugaasi-generaatoriga



Puugaas kütuse generaator DOKOGEN, 1938



Katel EKONOMIC 1968 tootmine



DOKOGEN puugaasigeneraatoriga auto, 1941



Atmos kompressorite näitus, 1945



Tootmispind Atmos 1

ATMOS



ATMOS 76 aastat

Perefirma Atmos asutati Bohemias aastal **1935** Jaroslav Cankar seniori poolt.

Alguses keskendus tootmine puugaasi generaatoritele kaubamärgiga DOKOGEN, mida paigaldati autodele ning laevadele. Kasutati samat tööpõhimõtet nagu tänapäeval kasutatakse Atmos katelidel, mis töötavad puuga.

Alates 1942 aastast alustati kompressorite Atmos tootmist, mida eksporditi ülemaailmselt kuni natsionaliseerimiseni. Isegi peale natsionaliseerimist jätkati puuküttekatelde ja kompressorite tootmist.

1980 esitleti Pragotermi näitusel esimest puugaasikatelt, mis töötas puidukütuse ning puidujätmetega.

1985 keskenduti tootmises gaasigeneraatoritele kasutamiseks nii autode kui ka laeva mootorites. Firms Atmos pandi tootmine uuesti käima aastal 1991 Jaroslav Cankar juniori poolt. See sai võimalikuks kuna toimusid poliitilised muutused Tšehhi Vabariigis.

Tänu intensiivsele tootearendusele, tootmise laiendamisele, modernsete tehnoloogiate kasutusele võtmisele on firma Atmos tõusnud üheks suurimaks puugaasikatelde tootjaks terves Euroopas. Praeguseks on ettevõtte väljatöötanud 95 tüüpi kuumaveekatelt ning omab 14 patenti. Üks esimesi katelid mis toodeti oli EKONOMIC, aastal 1962.

Tänapäeval töötavad kolm põlvkonda Cankareid selle nimel et varustada Euroopa turgu kvaliteetsete kateldegaga, mis on keskkonnasõbralikud ja energiasäästlikud.

Katelid eksporditakse 45de riiki. Aastal 2006 tootis firma 31 000 kuumaveekatelt.

ME TOODAME KVALITEETSEID JA TÖÖKINDLAID TOOTEID



Tootmispind Atmos 2

ATMOS KATELDE EELISED

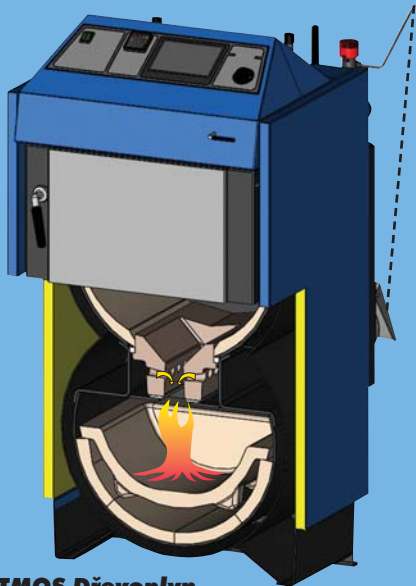
- Juhitav ventilaator – tõmme – rõhk (DC 70S)
- Suur põlemiskamber
- Ilma toruplaadita katel
- Primaar- ja sekundaarõhk soojendatakse eelnevalt kõrge temperatuurini
- Mugav kasutada ja puhastada
- Tuha tolmutu eemaldamine
- Mõõdetult väike ja kaalult kerge
- Kõrge kvaliteet
- Soodne hind
- Lihtne kasutada ja väga heade parameetritega
- Täiskeraamiline põlemiskamber
- Tõmbeventilaator
- Jahutusvaheti ülekuumenemise vastu



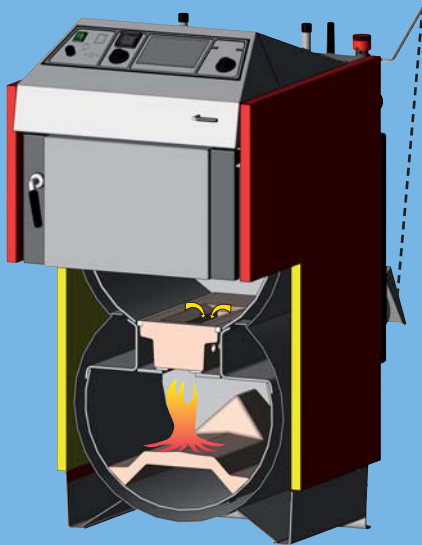
HETKEL TOODETAVAD TOOTED:

- puugaasikatlad voimsustega **15 kW – 100 kW**
- puu-süsi katlad **18 kW – 50 kW**
- puidugraanul katlad **15 kW – 60 kW**
- kombo katlad **15 kW – 35 kW**
 - halupuu – puidugraanul
 - oli
 - halupuu – maagaas
- puubriketi katlad voimsusega **15 – 32 kW**
- puukatlad **15 kW – 30 kW**
- puidugraanulpoleti A 25 voimsusega **4 kW – 25 kW**

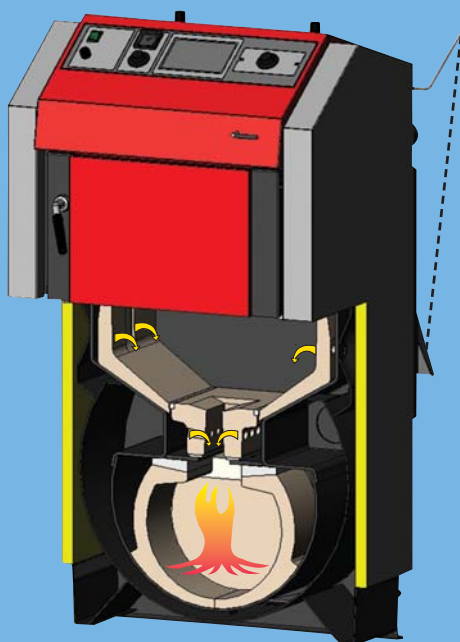




ATMOS Dřevoplyn
(Atmos puugaasikatlad)
DC 15 E



ATMOS Dřevoplyn (Atmos puugaasikatlad)
DC 18 S, DC 22 S, DC 25 S, DC 32 S, DC 40 SX, DC 50 S



ATMOS Generator
DC 20 GS, DC 25 GS, DC 32 GS, DC 40 GS,
DC 50 GSX, DC 60 GSX, DC 70 GSX

PUUGAASIKATELDE EELISED:

ATMOS puugaasikatlad DC 15 E - DC 70 S

Katlad on ümmarguse gaasistamiskambriga, millel eelsoojendatud primaar- ja sekundaarõhu sissevool asub tagaküljel. Kateldel on keraamiline düüs ja alumises osas keraamilised detailid.

ATMOS puugaasikatlad DC 20 GS - DC 60 GSX

Katlad on valmistatud nelinurkse gaasistamiskambriga, mis on koos primaarõhu sissevõetuga spetsiaalsete keraamiliste detailidega paigaldatud katla alumisse ossa. Katlal on keraamiline düüs ning alumises kambris kerakujulised keraamilised detailid.

DC 50GSX ja DC 60GSX ei ole paigaldatud spetsiaalsete keraamiliste detailidega gaasistamiskambris.

Keraamilised detailid gaasistamiskambris = ideaalne põlemine.

FUNKTSIOON:

Puidu muutmine gaasiks (hõõgumisel) koos sellele järgneva puugaasi põletamisega põlemiskambris. Õhu sissevõttu juhitakse tõmbe-ventilaatoriga. Katlal DC15E ei ole ventilaatorit.

KESKKOND:

Mittetäielik põlemine (hõõgumine) ja keraamiline põlemiskamber võimaldavad peaaegu täielikku põlemist minimaalsete kahjulike gaaside tekkega. Katlad vastavad keskkonnasõbralike toodete Euroopa normidele ning kuuluvad EÜ standardi CSNEN 303-5 3. katlaklassi.

ÖKONOOMSUS:

Puidukatlad on väga konkurentsivõimelise hinnaga ja hea põlemisökonoomsusega. Põlemiskamber ja katla korpus on valmistatud tugevast 6 mm paksusest plekist. Katlad on mõeldud säästlike kütuste põletamiseks ning muutuvad tulevikus kõige ökonoomsemateks.

Kõrge kasutegur = väike kütusekulu.

PAIGALDAMINE:

Atmos katlad on mõõduelt väikesed ja kaalult kerged, vajaliku reguleerimissüsteemiga. Katel peab olema varustatud soojusregulatsiooni ventiiliga – tagasisivoolava vee temperatuur peab olema minimaalselt 65 °C. Katla töötemperatuur peab püsima vahemikus 80 – 90 °C. Soovitame katla paigaldada koos soojussalvestitega. Katlaid ei tohi paigaldada eluruumidesse. Need on mõeldud paigaldamiseks hästi ventileeritavatesse ruumidesse.



SÜSI-PUU KATELDE EELISED:

ATMOS süsi-puu katlad C 18 S - C 50 S

Kateldel on riskülikukujuline gaasistamise kamber kus sees on spetsiaalne pöörlev rest koos sekundaarõhu sisselaskevaga. Pöörlev rest asendab keraamilist düüsi. Alumine põlemiskamber on varustatud keraamiliste osadega.

Uue generatsiooni ATMOS Kombi katlad pakuvad meile innovatiivset lähenemist söe põletamisele koos puuga.

Kombineeritud katel võimaldab söe puudumisel kasutada kütteks halupuud ja vastupidi või siis mõlemat kütteiki üheaegselt.

KESKKONNASÄÄSTLIKUS:

Kasutades uut ATMOS Kombi süsi-puu katelt, saavutatakse madal heitkoguste piirväärtus ning reostus. Läbi pideva toodangu kontrolli on saavutatud märkimisväärne kütuse kokkuhoid ning katelde kõrge kasutegur vahemikus 81-87%.

Keraamilne põlemiskamber tagab praktiliselt täieliku põlemise ning minimaalse kahjuliku õhusaaste. Katlad kuuluvad, Euroopa Liidu standardi CSN EN 303-5 järgi, klassi nr.3.

KASUTAMINE JA HOOLDAMINE:

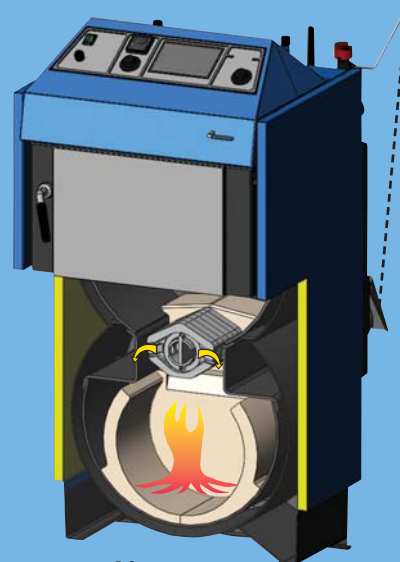
Soovituslik küttematerjal on pruun kivisüsi ja kuiv halupuud. Alternatiivküttena võib kasutada teisi pruunsöe liike, briketti, saepuruplaati või õle-, rapsi-, teraviljabriketti. Parima tulemise saamiseks kasutada kuiva halupuud koos kivisöega. Olenevalt kasutatavast kütuseliigist, tuleb küttekollet täita 2-5 korda päevas. Piisab kui tuhka eemaldada nädalas korra või kaks, olenevalt kasutatavast kütusest. Varustuses olev tõmbeventilaator kiirendab üleskütmist ning vähendab katlamajja sissetulevat suitsu hulka miinimumini.

ÕIGE MUDELI VALIK:

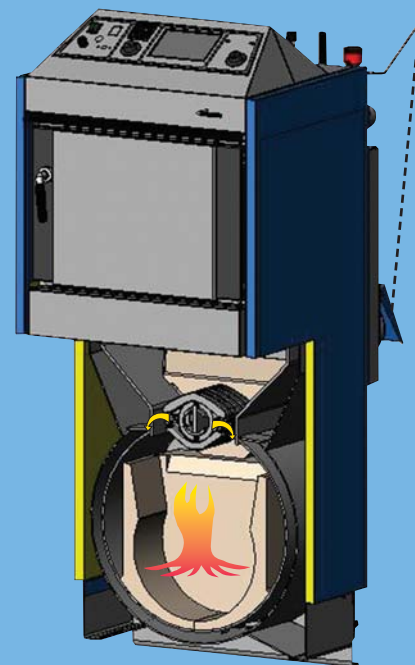
- Kui Te kavatsete kasutada kütusena peamiselt kivisütt, siis valige ATMOS Kombi süsi-puu katel.
- Kui Te eelistate kütusena halupuud, siis valige Atmos puugaasikatel, mis on spetsiaalselt kohandatud põletamiseks halupuud. Neil on suurem põlemiskolle ning võimaldavad põletada pikemaid puuhalge.



ATMOS ACD 01 - elektrooniline regulaator



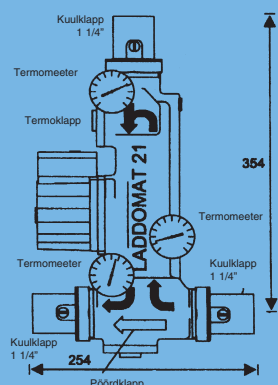
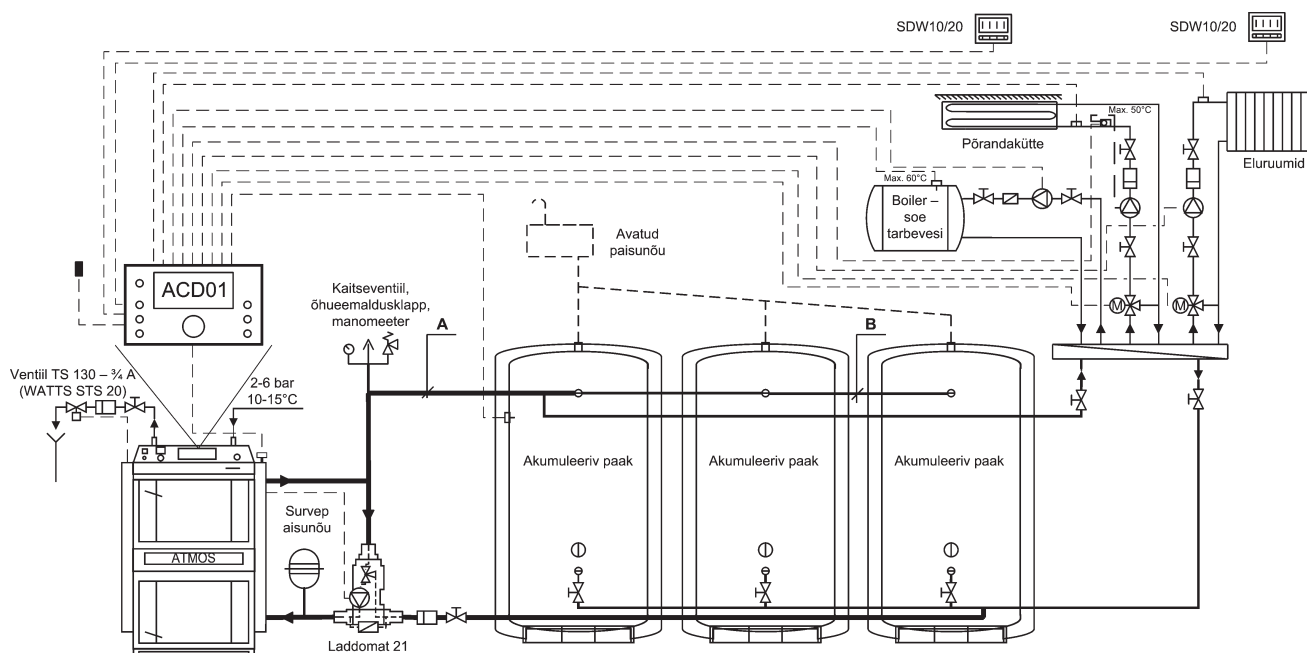
ATMOS Kombi
C 18 S, AC 25 S



ATMOS Kombi
C 20 S, C 30 S, C 40 S, C 50 S



ATMOS Kombi



TEIL ON VÕIMALIK SAAVUTADA KATLAST MAKSIMUMTOOTLIKKUS JA KESKKONNASÕBRALIKUD PARAMEETRID, KUI JUHITE KATLA TÄISVÕIMSUSEL TÖÖTADES KÜTTE HOIUMAHUTITESSE

ÜHENDUSKEEM LADDOMAT 21-GA

Oma ehitusega asendab Laddomat 21 klassikalist paigalduspõhimõtet, mis põhineb üksikutel detailidel. See koosneb malmkorpusest, soojusreguleerimisklapist, pumbast, pöördklapist, kuulklappidest ja termomeetritest. Kui vesi katlas soojeneb temperatuurini 78 °C (72 °C), avab soojusreguleerimisklapp etteande hoidlast. Paigaldus on Laddomat 21-ga märksa lihtsam ning seetõttu võime seda soovitada.

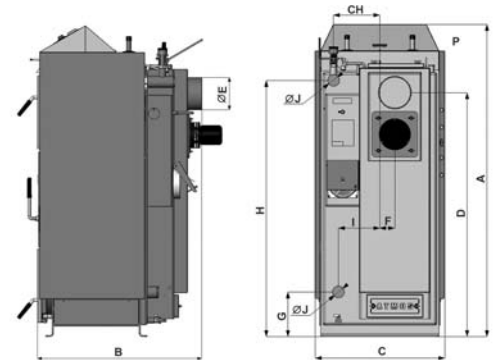
Soovitame kasutada Laddomat 21 kuni 50 kW-ni.





ATMOS Kombi

Graanulipõleti
avaga uks



| MÕÕDUD | AC 25 S | C 18 S | C 20 S | C 30 S | C 40 S | C 50 S |
|--------|---------|--------|--------|--------|--------|--------|
| A | 1180 | 1180 | 1420 | 1420 | 1420 | 1420 |
| B | 770 | 770 | 770 | 870 | 970 | 1120 |
| C | 590 | 590 | 590 | 590 | 590 | 590 |
| D | 872 | 872 | 1118 | 1118 | 1118 | 1118 |
| E | 150 | 150 | 150 | 150 | 150 | 150 |
| F | 65 | 65 | 70 | 70 | 70 | 70 |
| G | 200 | 200 | 200 | 200 | 200 | 102 |
| H | 930 | 930 | 1177 | 1177 | 1177 | 1177 |
| CH | 220 | 220 | 220 | 220 | 220 | 220 |
| I | 190 | 190 | 190 | 190 | 190 | 220 |
| J | 6/4" | 6/4" | 6/4" | 6/4" | 2" | 2" |

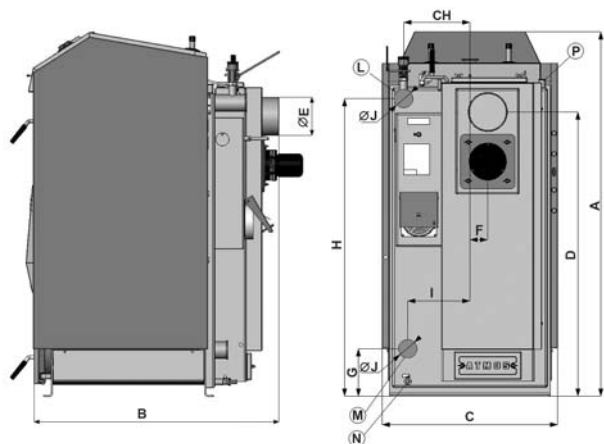
TEHNILISED ANDMED:

| TÜÜP ATMOS kombi | | AC 25 S | C 18 S | C 20 S | C 30 S | C 40 S | C 50 S |
|-------------------------------------|-----------------|---|--------|--|--------|--------|--------|
| VÕIMSUSVAHEMIK | kW | 20-26 | 15-20 | 20-25 | 25-32 | 30-40 | 40-48 |
| KORSTNA ETTENÄHTUD TÕMME | Pa | 20 | 20 | 23 | 25 | 28 | 28 |
| KATLA MASS | kg | 298 | 298 | 344 | 394 | 430 | 504 |
| VEEMAHT | l | 45 | 45 | 64 | 64 | 77 | 95 |
| KÜTUSEPUNKRI MAHT | dm ³ | 66 | 66 | 100 | 125 | 150 | 150 |
| ELEKTRI TARBIMISVOIMSUS | W | 50 | 50 | 50 | 50 | 50 | 50 |
| ÜHENDUSE PINGE | V/Hz | 230 / 50 | | | | | |
| SOBIV KÜTUS | | MUST KIVISÜSI O1 | | PRUUN KIVISÜSI 1 KÜTTEVÄÄRTUSEGA 17 - 20 MJ/kg | | | |
| ALTERNATIIVKÜTUS | | KUIV PUIT KÜTTEVÄÄRTUSEGA 15 - 18 MJ/kg, Ø 80 - 120 mm, NIISKUS 12 - 20 % | | | | | |
| KÜTTEPIDU MAKSIMAALNE PIKKUS | mm | 330 | 330 | 330 | 430 | 530 | 530 |
| RINGLEVA VEE MINIMAALNE TEMPERatuur | | 65 °C | | | | | |
| KASUTEGUR KOGU VÕIMSUSVAHEMIKUS | % | 81 - 87 | | | | | |
| KATLA KLAS EN 303-5 | | 3 | 3 | 3 | 3 | 3 | 3 |





ČSN
EN 303-5



ATMOS Dřevoplyn (puugaas)

| MÕÕDUD | DC 15 E | DC 18 S | DC 22 S | DC 25 S | DC 32 S | DC 40 SX | DC 50 S | DC 70 S | DC 20 GS | DC 25 GS | DC 32 GS | DC 40 GS | DC 50 GSX | DC 60 GSX | DC 70 GSX |
|--------|---------|---------|---------|---------|---------|----------|---------|---------|----------|----------|----------|----------|-----------|-----------|-----------|
| A | 1180 | 1180 | 1180 | 1180 | 1260 | 1260 | 1260 | 1380 | 1260 | 1260 | 1260 | 1410 | 1558 | 1558 | 1648 |
| B | 630 | 770 | 970 | 970 | 970 | 970 | 1170 | 1170 | 770 | 970 | 970 | 970 | 1042 | 1042 | 1068 |
| C | 590 | 590 | 590 | 590 | 670 | 670 | 670 | 670 | 670 | 670 | 670 | 670 | 678 | 678 | 678 |
| D | 690 | 872 | 872 | 872 | 946 | 946 | 946 | 1050 | 946 | 946 | 946 | 1092 | 997 | 997 | 1054 |
| E | 150 | 150 | 150 | 150 | 150 | 150 | 150 | 180 | 150 | 150 | 150 | 150 | 150 | 150 | 180 |
| F | 65 | 65 | 65 | 65 | 75 | 75 | 75 | 90 | 75 | 75 | 75 | 75 | 70 | 70 | 70 |
| G | 200 | 200 | 200 | 200 | 180 | 180 | 180 | 325 | 180 | 180 | 180 | 180 | 184 | 184 | 184 |
| H | 930 | 930 | 930 | 930 | 1000 | 1000 | 1000 | 1230 | 1000 | 1000 | 1000 | 1137 | 1287 | 1287 | 1372 |
| CH | 220 | 220 | 220 | 220 | 255 | 255 | 255 | - | 255 | 255 | 255 | 255 | 256 | 256 | 256 |
| I | 190 | 190 | 190 | 190 | 240 | 240 | 240 | 240 | 240 | 240 | 240 | 240 | 256 | 256 | 256 |
| J | 6/4" | 6/4" | 6/4" | 6/4" | 6/4" | 6/4" | 2" | 2" | 6/4" | 6/4" | 6/4" | 2" | 2" | 2" | 2" |

TEHNILISED ANDMED:

| TÜÜP ATMOS | | ATMOS Dřevoplyn (puugaas) | | | | | | | | ATMOS Generator | | | | | | |
|-------------------------------------|-----------------|--|---------|---------|----------|---------|----------|---------|---------|-----------------|----------|----------|----------|-----------|-----------|-----------|
| | | DC 15 E | DC 18 S | DC 22 S | DC 25 S | DC 32 S | DC 40 SX | DC 50 S | DC 70 S | DC 20 GS | DC 25 GS | DC 32 GS | DC 40 GS | DC 50 GSX | DC 60 GSX | DC 70 GSX |
| VÕIMSUSVAHEMIK | kW | 14,9 | 14-20 | 15-22 | 20-25/27 | 25-35 | 30-40 | 35-49 | 70 | 15-20 | 20-25 | 25-32 | 30-40 | 35-49 | 40-60 | 70 |
| KORSTNA ETTENÄHTUD TÕMME | Pa | 18 | 20 | 23 | 23 | 24 | 24 | 25 | 30 | 20 | 23 | 25 | 25 | 25 | 28 | 30 |
| KATLA MASS | kg | 285 | 293 | 303 | 306 | 345 | 353 | 407 | 487 | 350 | 408 | 415 | 453 | 527 | 527 | 571 |
| VEEMAHT | l | 45 | 45 | 58 | 58 | 80 | 80 | 89 | 93 | 64 | 80 | 80 | 90 | 120 | 120 | 132 |
| KÜTUSEPUNKRI MAHT | dm ³ | 65 | 66 | 100 | 100 | 140 | 140 | 180 | 180 | 87 | 130 | 130 | 170 | 210 | 210 | 210 |
| KÜTTEPUIDU MAKSIMAALNE PIKKUS | mm | 330 | 330 | 530 | 530 | 530 | 530 | 730 | 730 | 330 | 530 | 530 | 530 | 530 | 530 | 530 |
| PUIDUKULU KÜTTEPERIOODIL | ruumimeetrid | 15 | 20 | 22 | 25 | 35 | 40 | 50 | 70 | 19 | 25 | 32 | 40 | 50 | 60 | 70 |
| SOBIV KÜTUS | | KUIV PUIT KÜTTEVÄÄRTUSEGA 15 - 18 MJ/KG, Ø 80 - 120 MM, NIISKUS 12 - 20% | | | | | | | | | | | | | | |
| RINGLEVA VEE MINIMAALNE TEMPERatuur | | 65 °C | | | | | | | | | | | | | | |
| KASUTEGUR KOGU VÕIMSUSVAHEMIKUS | % | 81 - 90 | | | | | | | | | | | | | | |
| KATLA KLAS EN 303-5 | | 3 | 3 | 3 | 3 | 3 | 3 | 3 | 3 | 3 | 3 | 3 | 3 | 3 | 3 | 3 |



ATMOS GENERATOR



GS



Põlemiskolde mõõdud



GS

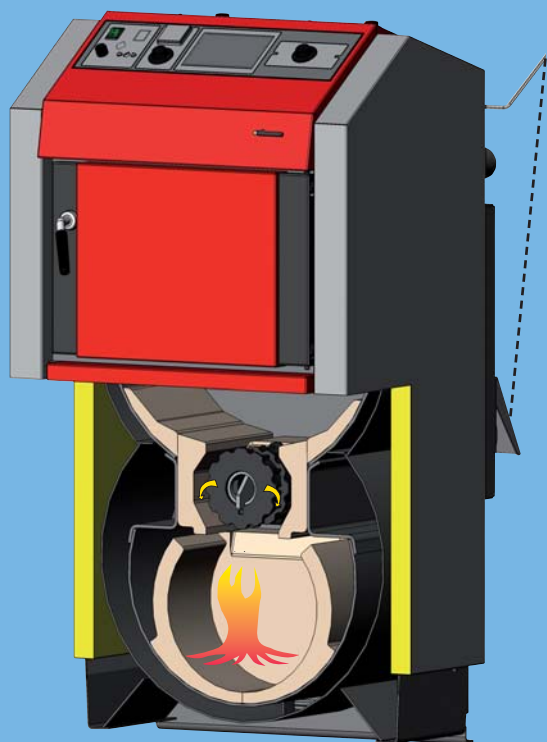


Leegi põlemine



DC 50 GSX





ATMOS - RS

ATMOS KATLA EELISED

- spetsiaalsed katlad põletamiseks - **PUITBRIKETTI**
- **HALUPUUD**
- **PUIDUGRAANULIT**
- **Keraamiline põlemiskamber koos pöörleva malmist restiga.** Hea põlemine süüdates ning kiiresti saavutatakse vajalik töötemperatuur.
- põlemisrest on viidud keraamiliste osade sisse
- lihtne puhastada
- **kõrge kasutegur - 90 %**
- kaasaegne disain ja atraktiivne hind
- Võimalik ühendada puidugraanulipõleti ATMOS A 25

Põleti monteeritakse ülemise ukse sisse.

KATEL DC 14 R

- katel ilma tõmbeventilaatorita
- põhiküte – HALUPUU pikkusega 250 – 330 mm
- alternatiivküte – PUITBRIKETT, diameetriga 75 – 100mm, pikkusega 200 – 300 mm

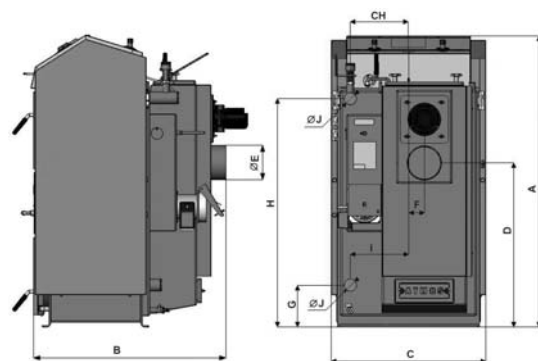
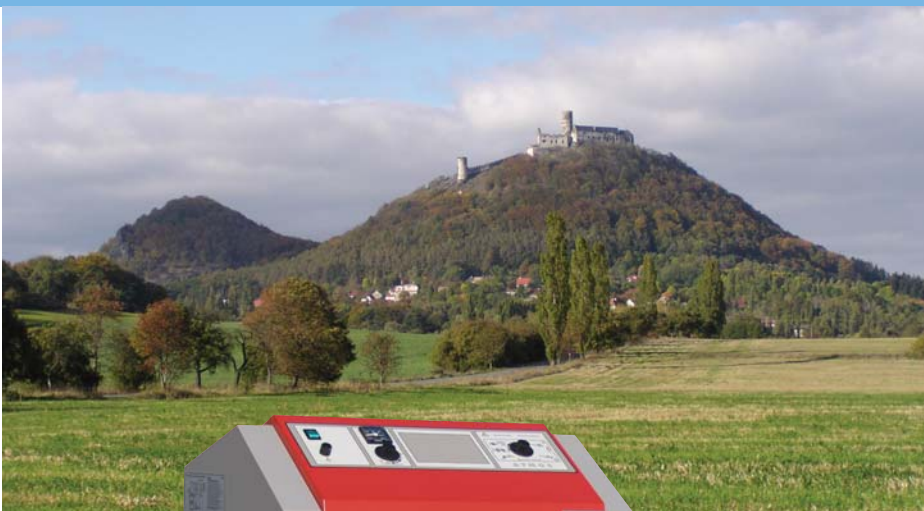
KATEL DC 24 RS DC 30 RS

- katel on varustatud tõmbeventilaatoriga
- tagumine suitsukäik koos turbulaatoriga
- põhiküte – PUITBRIKETT, diameetriga 75 – 100, pikkusega 200 – 300 mm
- alternatiivküte – HALUPUU pikkusega 250 – 330 mm



DC 24 RS, DC 30 RS
koos graanulipõletiga





Gaasikambri disain

| MÕÖDUD | DC 14 R | DC 24 RS | DC 30 RS |
|--------|---------|----------|----------|
| A | 1198 | 1279 | 1279 |
| B | 694 | 762 | 842 |
| C | 672 | 678 | 678 |
| D | 690 | 949 | 722 |
| E | 150 | 150 | 150 |
| F | 65 | 69 | 69 |
| G | 208 | 184 | 184 |
| H | 933 | 1005 | 1005 |
| CH | 212 | 256 | 256 |
| I | 212 | 256 | 256 |
| J | 6/4" | 6/4" | 6/4" |

TEHNILISED ANDMED:

| TÜÜP ATMOS | | DC 14 R | DC 24 RS | DC 30 RS |
|-------------------------------------|-------------------|-------------|--------------|--------------|
| VÕIMSUSVAHEMIK | kW | 14,9 | 26 24 | 32 24 |
| KORSTNA ETTENÄHTUD TÕMME | Pa | 18 | 22 | 24 |
| KATLA MASS | kg | 294 | 331 | 365 |
| KÜTUSEPUNKRI MAHT | dm ³ | 65 | 93 | 93 |
| SOBIV KÜTUS | | HALUPUU | BRIQUETTES | BRIQUETTES |
| ALTERNATIIVKÜTUS | | PUITBRIKETT | PUITBRIKETT | PUITBRIKETT |
| KÜTTEPUIDU MAKSIMAALNE PIKKUS | mm | 330 | 330 | 330 |
| VEEMAHT | l | 45 | 68 | 83 |
| RINGLEVA VEE MINIMAALNE TEMPERATUUR | | | 65 °C | |
| KASUTEGUR KOGU VÕIMSUSVAHEMIKUS | % | 82 | 86 | > 90 |
| SÜSIHAPPEGAAS * | mg/m ³ | < 3200 | < 500 | < 200 |
| TOLM * | mg/m ³ | 35 | 15 | 14 |
| KATLA KLAS EN 303-5 | | 3 | 3 | 3 |

Katlad omavad ka graanulkatelde sertifikaati.





ATMOS

TOOTJA:

JAROSLAV CANKAŘ A SYN ATMOS

Velenského 487

CZ 294 21 Bělá pod Bezdězem

Tšehhi Vabariik

Tel: +420 / 326 / 701 404, 701 414

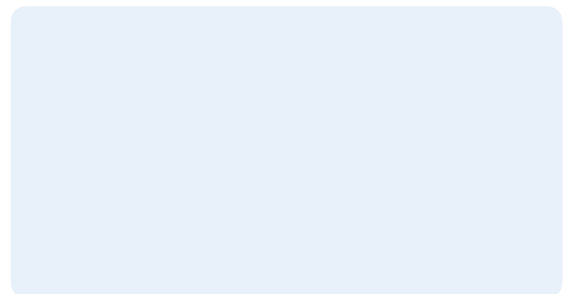
Faks: +420 / 326 / 701 492

Veeb: www.atmos.cz, www.atmos.eu

e-post: atmos@atmos.cz, atmos@atmos.eu



EDASIMÜÜJA:



01/11 EST

EUROOPA REGIONAALNE ARENDUSFOND NING TŠEHHI VABARIIGI TÖÖSTUS - JA KAUBANDUSMINISTEERIUM TOETAVAD INVESTEERIMIST TEIE TULEVIKKU.