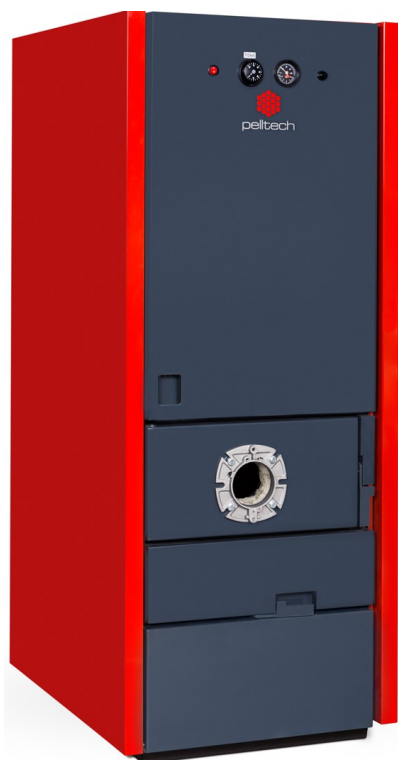




# Pelletikatel PK30/31, PK50/51, PK100 ja PK160

Paigaldamise ja kasutamise juhend

DK9802A3



## Sisukord

Ohutus.....	4
Hoiatused .....	4
Märkus.....	4
Lubatud kasutus .....	4
Keelatud kasutus .....	4
1 Kompleksus .....	7
2 Pakend.....	7
3 Tutvustus.....	8
4 Katla ohutusseadmed.....	9
5 Tehnilised andmed .....	10
6 Pelletid.....	11
7 Jälgimis- ja juhtimisseadmed .....	11
8 Katla peamised osad ja –mõõtmed.....	13
9 Suitsugaaside liikumine katlas.....	15
10 Katla paigaldus .....	15
10.1 Paigaldusruum.....	15
10.2 Katla paigalduskoha valik .....	16
10.3 Põlemisõhk .....	19
10.4 Elektri- ja gaasitoru .....	19
10.5 Küttesüsteemi vesi või vedelik .....	19
10.6 Suitsutoru ja korstna ühendus .....	20
10.7 Ülerõhu kaitseklapp .....	20
11 Katla kokkupanek ja ühendamine .....	20
12 PV-seeria põleti paigaldamine.....	20
13 Esmase käivituse ja kasutamise juhised.....	20
13.1 Eeltingimused .....	20
13.2 Kütusemahuti täitmine.....	21
13.3 Katla esmane käivitamine .....	21
14 Katla ja põleti puhastamine.....	21
15 Katla igapäevane talitus .....	22
16 Garantii ja tootja vastutus.....	22
17 Vead ja lahendused .....	22
Lisa 1 Näidis-skeemid katla ühendamiseks .....	24
Lisa 2 Elektriskeemid .....	25
Garantiitalong .....	27

Pelletikatla PK tootja: Pelltech OÜ

Tootja aadress: Sära tee 3, Peetri, Rae vald, 75312 Harjumaa ESTONIA

Toote nimetus: Pelleti katel PK

Tel. +372 677 5277

[www.pelltech.eu](http://www.pelltech.eu)

[info@pelltech.ee](mailto:info@pelltech.ee)

Pelletikatla PK ametlik edasimüüja:

SB Keskkütteseadmed OÜ

Edasimüüja aadress: Sära tee 3, Peetri, Rae vald,  
75312 Harjumaa, Eesti

Toote nimetus: Pelletikatel PK

Tel. +372 677 5222

[www.pelletikeskus.ee](http://www.pelletikeskus.ee)

[info@pelletikeskus.ee](mailto:info@pelletikeskus.ee)



Asjakohased standardid ja direktiivid:

EN 303-5: 2012

EN 15270

EN 60730-2-5

EN 60335-2-102

EN 61000-6-2 ja EN 61000-6-3

97/23/EU

2006/42/EÜ



# Cerbos

küttesüsteemid • müük • paigaldus • hooldus

Paide mnt 7, Pärnu 80042, Eesti • [www.cerbos.ee](http://www.cerbos.ee)

## Ohutus

- Katel ja sellega seotud seadmed nagu põleti, välistigu ja toruvoolik on kõrgtehnoloogilised seadmed ja vastavad kõigile ohutuse nõuetele.
- Eri ohutuse nõudeid tuleb järgida vastavalt konkreettsel maal kehtivatele eeskirjadele, standarditele ja juhistele.
- Katel ja kõik lisaseadmed töötavad 230 VAC võrgupingel. Seadmete väär paigaldus või remont võivad põhjustada eluohtliku elektrilöögi.
- Enne puhastus- või hooldustöid tuleb katel vooluvõrgust välja lülitada.
- Katla töötamisel ärge puudutage seadmeid ja hoidke lapsed nendest eemal.
- Jälgige, et kergestisüttivaid või tuleohtlikke materjale ei hoitaks katlaruumis või katla lähedal.
- Pelletite käsitlemisel on soovitatav kasutada respiraatorit.
- Ruum kuhu katel paigaldatakse peab vastama kõigile konkreettsel maal kehtivatele normidele ja määrustele.
- Kõik seadmete paigalduse, ühenduse, lõõride puhastuse ja hoolduse tööd tuleb teostada kvalifitseeritud ja sertifitseeritud personalil vastavalt kehtivatele normidele ja määrustele.

## Hoiatused

- Katla konstruktsiooni muutmine ilma tootja kirjaliku loata on keelatud.
- Selleks, et vältida katla vigastusi ja sellega seotud ohte on lubatud kasutada vaid tootja poolt tarnitud või heakskiidetud varuosasid.
- Keevitustöid tohib teostada vaid siis, kui katel on vooluvõrgust lahti ühendatud. Enne keevitustöid tuleb põletilt eemaldada kontrollid.
- Katla uks tuleb katla töötamisel kinni hoida.

## Märkus

- Katla tootjal on õigus teha muudatusi katla konstruktsioonis.
- Käesolev juhend on PK katla originaalne kasutusjuhend.

## Lubatud kasutus

Käesolev seade on tahke kütuse katel, mis toodab madalasurevelist kuuma vett. Katla kasutamine muudel eesmärkidel on keelatud.

## Keelatud kasutus

Katla kasutamine välitingimustes on keelatud.



EN 303-5:2012 EN 60335-2-102



## Wood pellet boiler Everclean

**Model:** PK0050  
**Serial no:** 50K0001  
**Fuel:** Wood pellets  
**Heating power:** 20 - 50 kW  
**Working pressure:** ≤ 2.5 bar  
**Max temperature:** 90 °C  
**Boiler class:** 5  
**Water capacity:** 150 L  
**Net weight:** 315 kg

**Electric power:** 4 A 230 V   
**Frequency:** 50 Hz

**Year of construction:** 2016  
**Manufacturer:** Pelltech OÜ  
Sära tee 3, Peetri, 75312, Estonia  
[www.pelltech.eu](http://www.pelltech.eu)

[Katla silt](#)



## DECLARATION OF CONFORMITY

We, Pelltech OÜ  
Sära tee 3, 75312 Peetri, Rae vald, Estonia  
[www.pelltech.eu](http://www.pelltech.eu)

declare under sole responsibility that the machinery described as

**Pellet boiler type PK0030/31, PK0050/51, PK0100 and PK0160**

to which this certificate applies, is in conformity with the standards or other applicable rules and regulations as mentioned below.

Conformity with the stipulations of:

EN 303-5: 2012  
EN 15270  
EN 60730-2-5  
EN 60335-2-102  
EN 61000-6-2 ja EN 61000-6-3  
97/23/EU  
2006/42/EÜ

Tallinn 04.04.2016

Aavo Isak, CEO, member of board

## 1 Komplektus

Katel tarnitakse järgmises komplektuses:

1. Katel PK
2. Ülerõhu kaitseklapp
3. Alusjalad 4 tk

## 2 Pakend

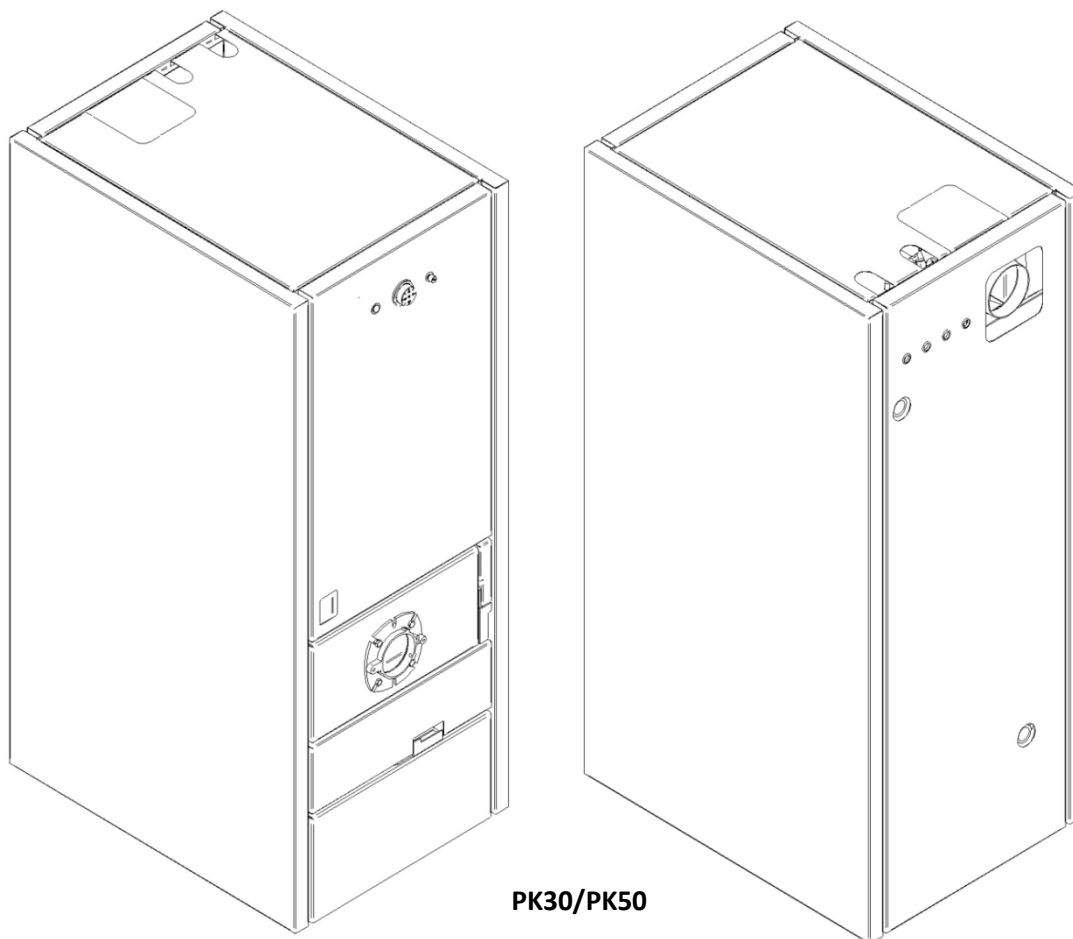
Katel toimetatakse kohale komplektselt. Katel on pakitud lainepapist lehtedesse ning pakkekilesse ja kinnitatud kruvidega 2 metallist nurga abil puitaluse külge. Enne paigaldust tuleb nurgad eemaldada. Selleks tuleb eemaldada katla üla- ja külgpaneelid tõstes neid veidi ja tõmmates enda poole. Katla üla- ja külgpaneelid on kriimustuste vältimiseks soovitatav tagasi panna peale katla ühendamist. Katla paigaldamisel ebatasasele pinnale võib kasutada alusjalgu.

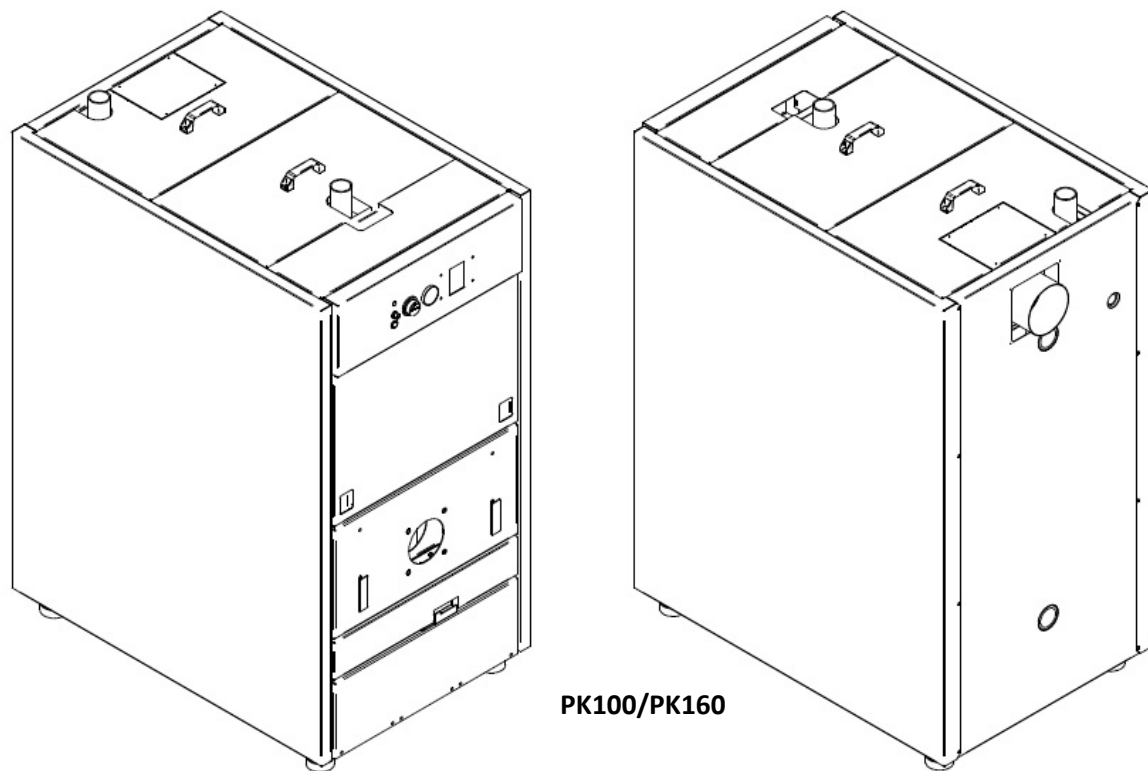
PK30/31 ja PK50/51 katelde ülesurve klapp ja alusjalad asuvad katla tuhakastis.

Kui katel tarnitakse koos põletiga, siis põletit on eraldi karbis.

Katelt saab toimetada paigalduskohta käsitõstukiga. Katla peal on keevitatud tõstekonks, mis võimaldab katelt vajadusel tõsta.

Katla koheletoimetamise kaalud ja laiused on toodud Tabelis 1.





Joonis 1 Katla vaated eest, külgedelt ja tagant

### 3 Tutvustus

Pelletikatel PK on kõrge kasuteguriga kahekäiguline katel puitpelletite põletamiseks. Seda võib kasutada ühe- või mitmepere elamute või väiksemate olmehoonete kütmiseks. PK katel on projekteeritud spetsiaalselt tööks PV-seeria b – versioon pelletipõletitega. Selline kombinatsioon ja kooslus tagab efektiivse, täiusliku ja mugava põlemisprotsessi ning aitab säästa küttekulusid.

Põleti kinnitatakse katla uksele flantsi abil. Katla ukse saab avada koos põletiga.

Katla korpus koosneb keevitatud teraselementidest.

Katel on isoleeritud välis-keskkonnast kivivillaga. See vähendab soojuse hajumist miinimumini.

Katla plekist küljepaneelid on lihtsalt eemaldatavad. See vähendab paigalduse kaalu ja väldib kesta kriimustuste teket paigaldusel. Kõik katla paneelid on kaetud kõrgkvaliteetse pulbervärviga.

Katla hoolduse vajadus sõltub kütuse (pelletite) kvaliteedist ja väljundvõimsusest (kütuse tarbimine) ning varieerub aastaringiselt.

Katlal on isepuhastamise süsteem, mis võimaldab lihtsat ja perioodilist soojusvaheti torude puhastamist. Controller juhib puhastussükli teki sagedust vastavalt etteantud parameetritele. Isepuhastamise süsteem toimetab kogunenud tuha mahukasse tuhakasti, mida on lihtne välja võtta ja tühjendada.

Katlal on kaks ust, mis võimaldavad sissepääsu katlasse: põleti uks ja tuhakasti uks.

Tuhakasti saab välja võtta tuhakasti uksest.

PK30 ja PK50 ühendamiseks kütte- ja täitesüsteemiga on kaks 1" sisekeermega väljaviiku katla tagaküljel ja kaks 1" väliskeermega väljaviiku katla peal vahemaaga 125mm.

PK100 ja PK160 ühendamiseks kütte- ja täitesüsteemiga on kaks 1,5" või 2" sisekeermega väljaviiku katla tagaküljel ja kaks 1,5" või 2" väliskeermega väljaviiku katla peal.

Katla tõmmet reguleeriv suitsugaasi imeja on integreeritud katlast väljuvasse suitsutorusse. Suitsuimeja mootori pöörded juhib põleti controller vastavalt alarõhule põleti põlemiskambris või vastavalt valitud võimsusastmele.

Suitsutoru asendit saab lihtsalt muuta horisontaalsest vertikaalseks.

Katlal on kaks termostaati- ohutustermostaat ja töötermostaat. Katlal on temperatuuri- ja rõhu mõõdikud. Kõik temperatuuri andurid on paigaldatud 1/2" termostaadi torusse. Rõhumõõdiku andur paigaldatakse 3/4" torusse .



Kateldesse PK31 ja PK51 on paigaldatud vastavalt 6 kW(3x2kW)ja 9 kW(3x3kW) kilovatised küttekehad. Küttekehad on varustatud eraldi termostaadiga, mis lülitab küttekeha sisse või välja, kui küttevee temperatuur erineb etteantust.

Küttekeha vajab eraldi elektritoite kaablit. 6 kW küttekeha tuleb ühendada 5x2,5mm<sup>2</sup> toitekaabli ja 3x10A grupikaitsmega. 9 kW küttekeha 5x2,5mm<sup>2</sup> toitekaabli ja 3x16A grupikaitsmega.

## 4 Katla ohutusseadmed

Katlal on järgmised ohutus seadmed ohuolukordade puhuks:

- **ülesurve klapp**
- **ukse lüliti**
- **ohutustermostaat Ot**

**Ülesurve klapp** rakendub kui surve katlas ületab 2,5 baari. Ülesurve klappi võib paigaldada mitmeti. Mõned näited on toodud Lisas 1.

**Ukse lüliti** ei võimalda põletit käivitada kui põleti uks on lahti. Kui avada põleti uks põlemise ajal siis lõpetatakse põleti töö ja põleti läheb lõpu-põlemise olekusse. Ukse sulgemisel jätkub normaalne põlemisprotsess.

**Ohutustermostaat** katkestab põleti töö kui katla vee temperatuur tõuseb üle 95°C. Ohutustermostaat tuleb taastada käsitsi.

PV- põletil on järgmised ohutuse seadmed tagasipõlemise ja muude ohuolukordade vastu.

- sulav voolik
- temperatuuri andur
- kontrollerr
- tugiaku
- ohutustermostaat

Lugege põleti ohutuse seadmetest rohkem PV seeria põletite kasutusjuhendist

## 5 Tehnilised andmed

Tabel 1 Tehnilised andmed

Mudel	Ühik	PK30/31*	PK50/51*	PK100	PK160
Väljundvõimsus	kW	28	47	95	150
Soojuskoormus	kW	30	50	100	160
Katla klass vastavalt EN 303-5		5			
Tagasivoolu vee minimaalne temperatuur	°C	55			
Soovitatav kütteeve temperatuur	°C	75			
Kõrgeim töötemperatuur	°C	90			
Ohutustermostaadi rakendustemperatuur	°C	95			
Lubatud töö rõhk	bar	2,5			
Testimise rõhk	bar	4			
Katla veemaht	liiter	125	150	275	300
Katla kaal	kg	196	313	495	620
Mõõdud LxSxP	mm	600x600x1510	600x800x1510	785x995x1524	785x1175x1592
Laius ilma küljeplekkideta	mm	500	500	685	685
Põlemiskambri mõõtmed LxSxK	mm	330x400x700	330x600x700	430x840x710	430x969x710
Toitepinge		230v, 50Hz			
Elektri tarbimine süütamisel	W	500			
Elektri tarbimine töötamisel	W	50	50	70	200
Elektri tarbimine ootel	W	3	3	3	3
Katlaruumi õhuava mõõtmed	cm <sup>2</sup>	>200	>300	>600	>900
Tuhakasti maht	l	38	54	97	115
Põleti kinnitusflants	mm	90	90	130	130
Turbulaatorite arv	tk	4	7	14	22
Suitsutoru väljund	∅ mm	112	112	150	150
Korstna läbimõõt	mm	>100	>120	>150	>180
Katla ülaühendused	tk	2xG1''	2xG1''	2xG1,5''	2xG2''
Ülaühenduste vaheline kaugus	mm	125	125	560	758
Katla tagaühendused	tk	2xRp1''	2xRp1''	2xRp1,5''	2xRp2''
Ohutusklaapi ühendused	tk	1xDN20	1xDN20	1xDN25	1xDN32
Elektriline küttekeha *(valik)	kW	6	9	-	-
Suitsugaaside temperatuur väljundvõimsusel	°C	150...180			
Katla kasutegur temperatuuril 70°C	%	94			

## 6 Pelletid

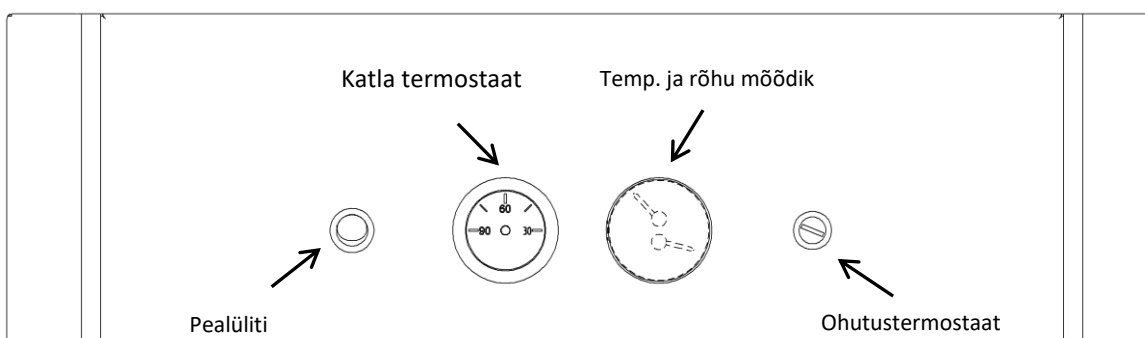
Puitpelletid ehk saepuru graanulid on kütus, mida saadakse saepuru, hõvnilaastude või puutüvede purustamisel ja kokkupressimisel. Minged keemilisi lisandeid ei lisata kuna pelletid hoiab koos puidus leiduv looduslik liimaine- ligniin. Puitpelletid on neutraalne, taastuv kütus, mille põletamine ei riku CO<sub>2</sub> tasakaalu atmosfääris. Pelletied tuleb ladustada kuivas ja ventileeritavas ruumis. PK katlas tohib põletada ENPlusA1, A2 ja EN-B pelletideid. Tabel 2 on toodud pelletite põhinäitajad.

Tabel 2 Pelletite põhinäitajad

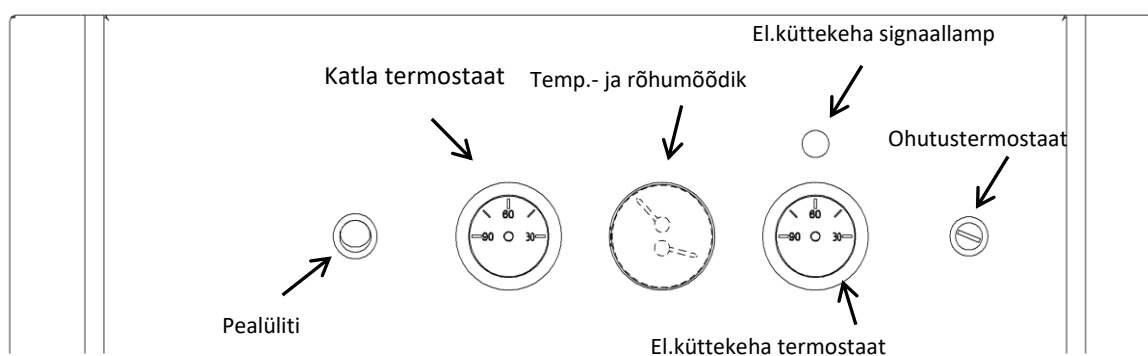
Toore	Saepuru, hõvnilaastud, puutüved, metsatööstuse jäätmed, puukoor, keemiliselt mittetöödeldud puit või selle jäätmed
Kütteväärtus	4600-5200 kWh/tonn
Tihedus	> 600 kg/m <sup>3</sup>
1 tonni maht	1,5-1,6 m <sup>3</sup>
Diameeter	6-8 mm
Pikkus	3,15...40mm
Puru osakaal (<3,2 mm)	< 1 %
Niiskuse sisaldus	< 10 %
Tuha sisaldus	< 3 %
Tuha sulamistemperatuur	> 1100 °C

## 7 Jälgimis- ja juhtimisseadmed

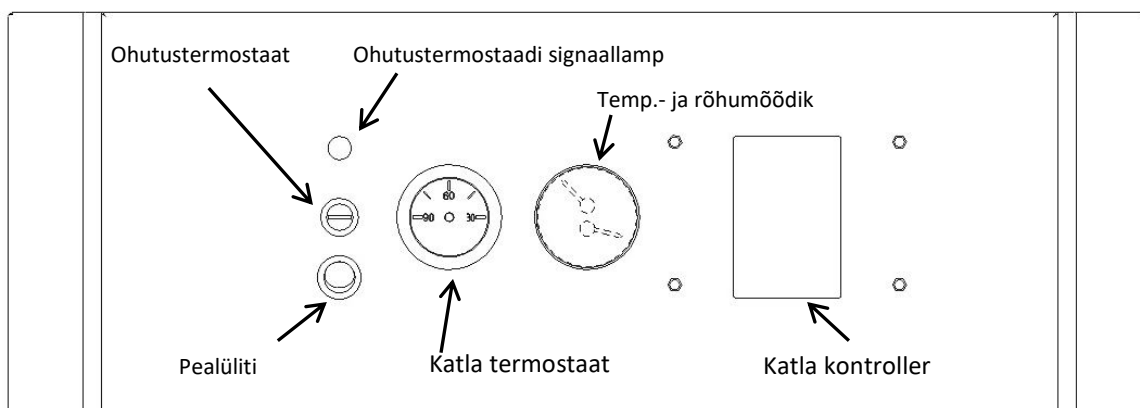
### Katel PK30, PK50



### Katel PK31 ja PK51



## Katel PK100 ja PK160



Joonis 2 Katla jälgimis- ja juhtimisseadmed

**Katla pealülitist** saab katelt ja põletit sisse-välja lülitada.

**Katla termostaat** juhhib põletit tööd lülitades seda sisse-välja vastavalt etteantud temperatuurile.

**Integreeritud temperatuuri ja rõhu mõõdik** näitavad katla temperatuuri ja rõhku.

**Ohutustermostaat** lülitab katla, põletit ja elektrilise küttekeha välja kui katla vee temperatuur on üle 95°C. Ohutus- termostaadi taastamiseks tuleb eemaldada selle kaitsekate keerates seda vastupäeva, vajutada termostaadi valgele nupule ja keerata kaitsekate tagasi oma kohale.

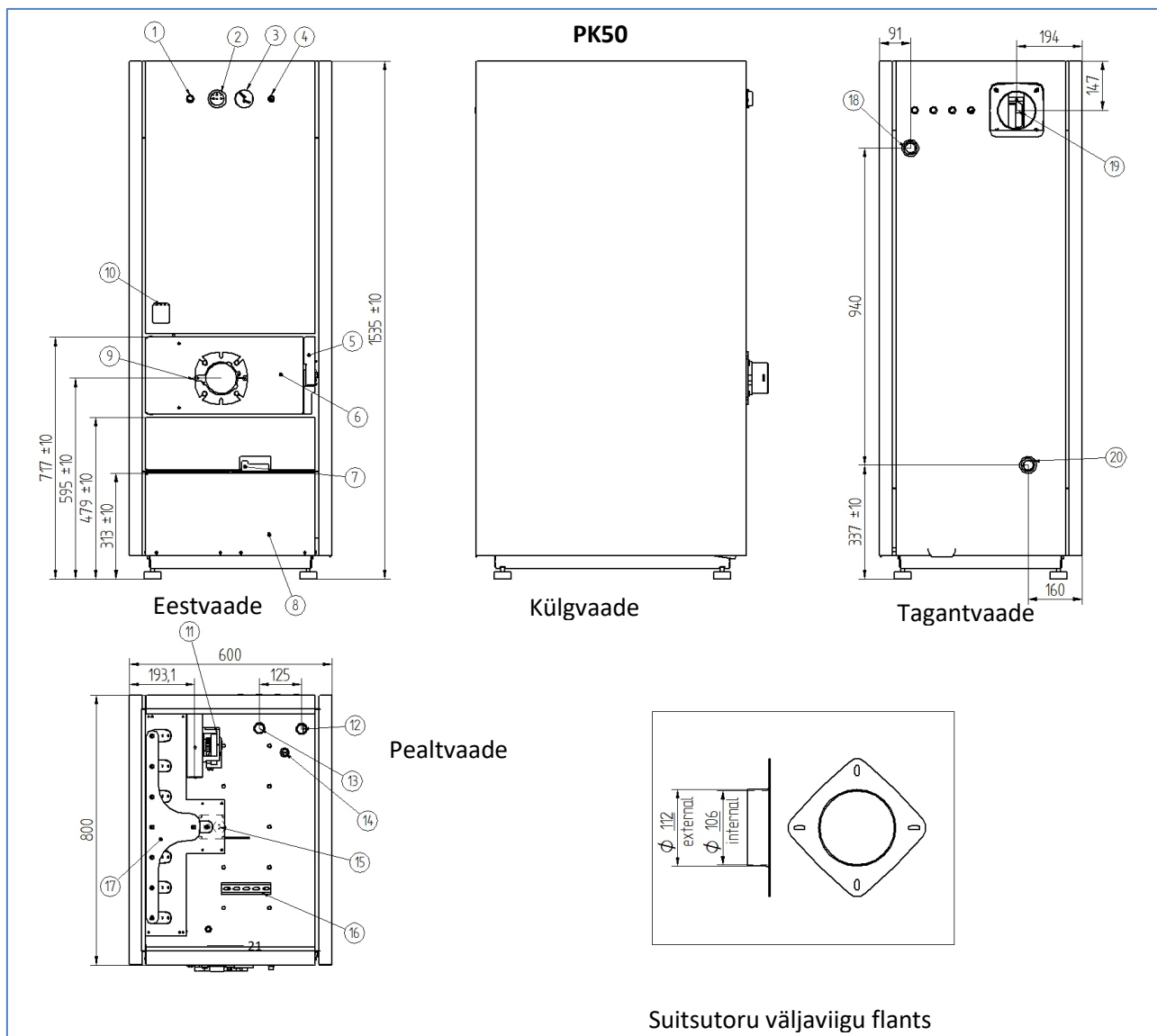
**Elektrilise küttekeha termostaat** lülitab küttekeha sisse kui katla temperatuur langeb alla termostaadil sätestatu.

**Elektrilise küttekeha oranž signaallamp** põleb kui küttekeha on sisse lülitatud.

**Ohutus termostaadi punane signaallamp** põleb kui ohutustermostaat on rakendunud.

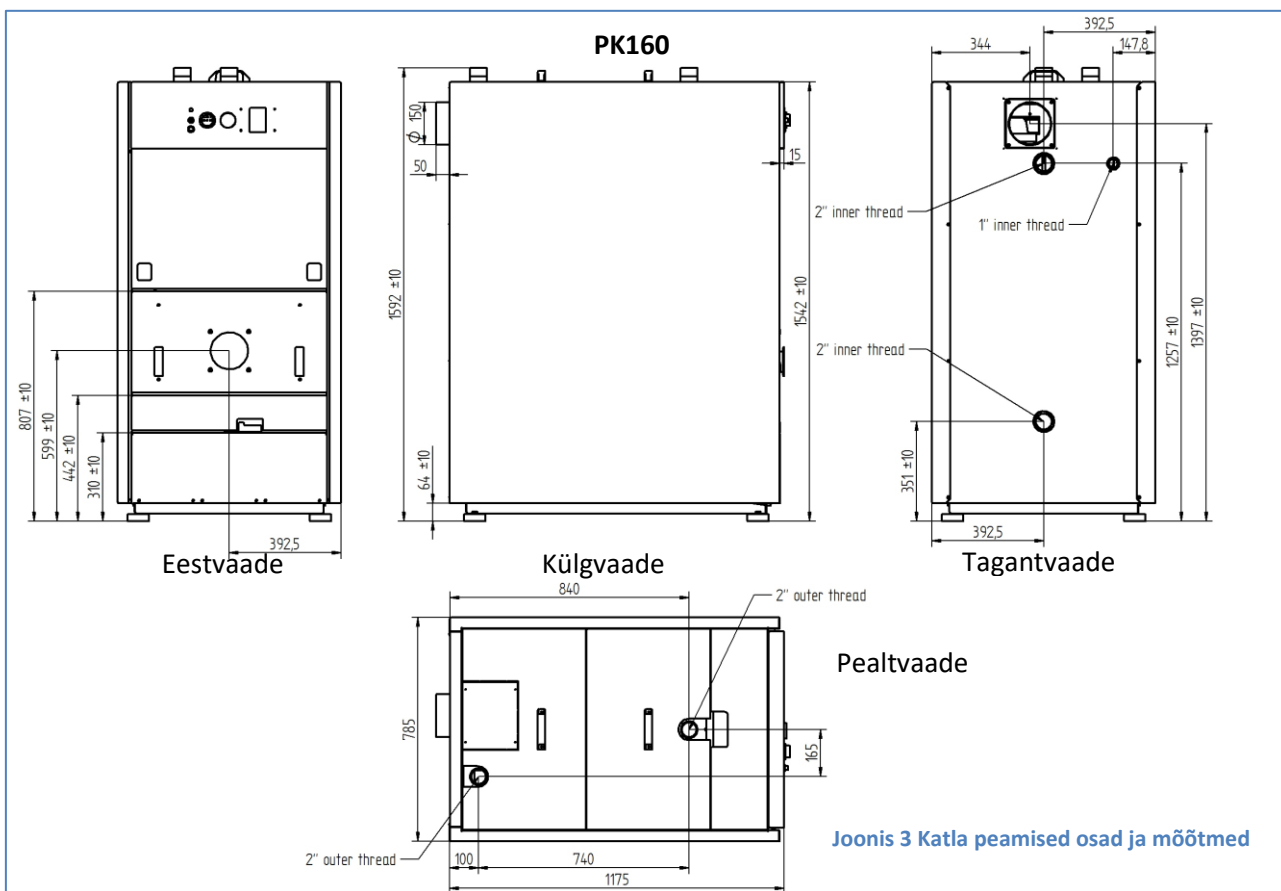
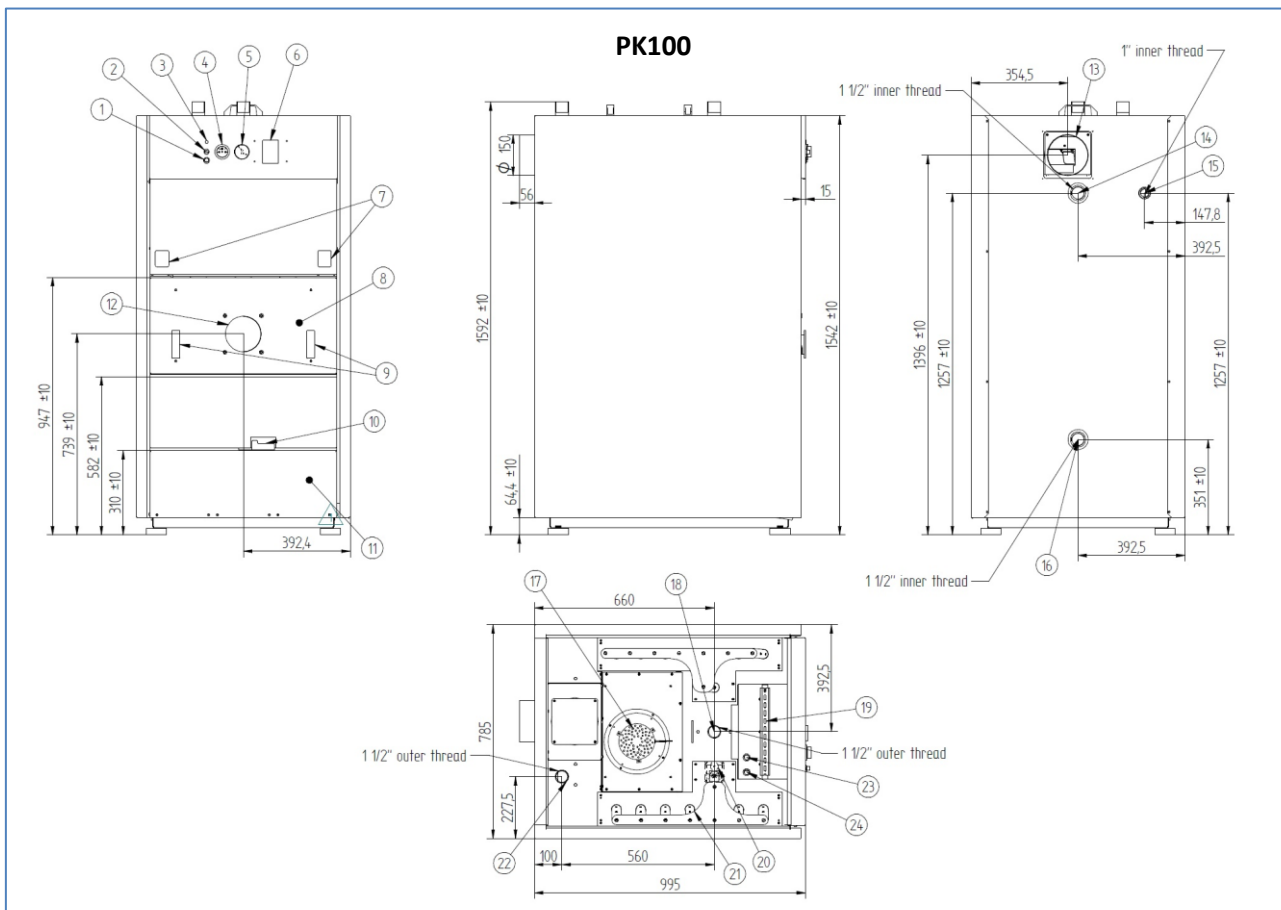
## 8 Katla peamised osad ja -mõõtmed

PK30 katla peamised osad on PK50 omadega sarnased.



1. Katla pealüliti	11. Suitsuimeja mootor
2. Katla termostaat	12. Ühendus G1''pealevool
3. Temp. ja rõhu mõõdik	13. Ühendus G1'' tagasivool
4. Ohutustermostaat	14. Termostaatide paigaldustoru Rp½''
5. Kolde ukse käepide	15. Soojusvaheti torude puhastamise mootor
6. Kolde uks	16. DIN liist elektriühendusteks
7. Tuhakasti ukse käepide	17. Soojusvaheti torude puhastamise mehhanism
8. Tuhakasti uks	18. Ühendus R1p'' pealevool
9. Põleti kinnitusflants	19. Suitsutoru väljaviik
10. Põleti kaabli väljundava	20. Ühendus R1p'' tagasivool
	21. Manomeetri paigaldustoru Rp¾''

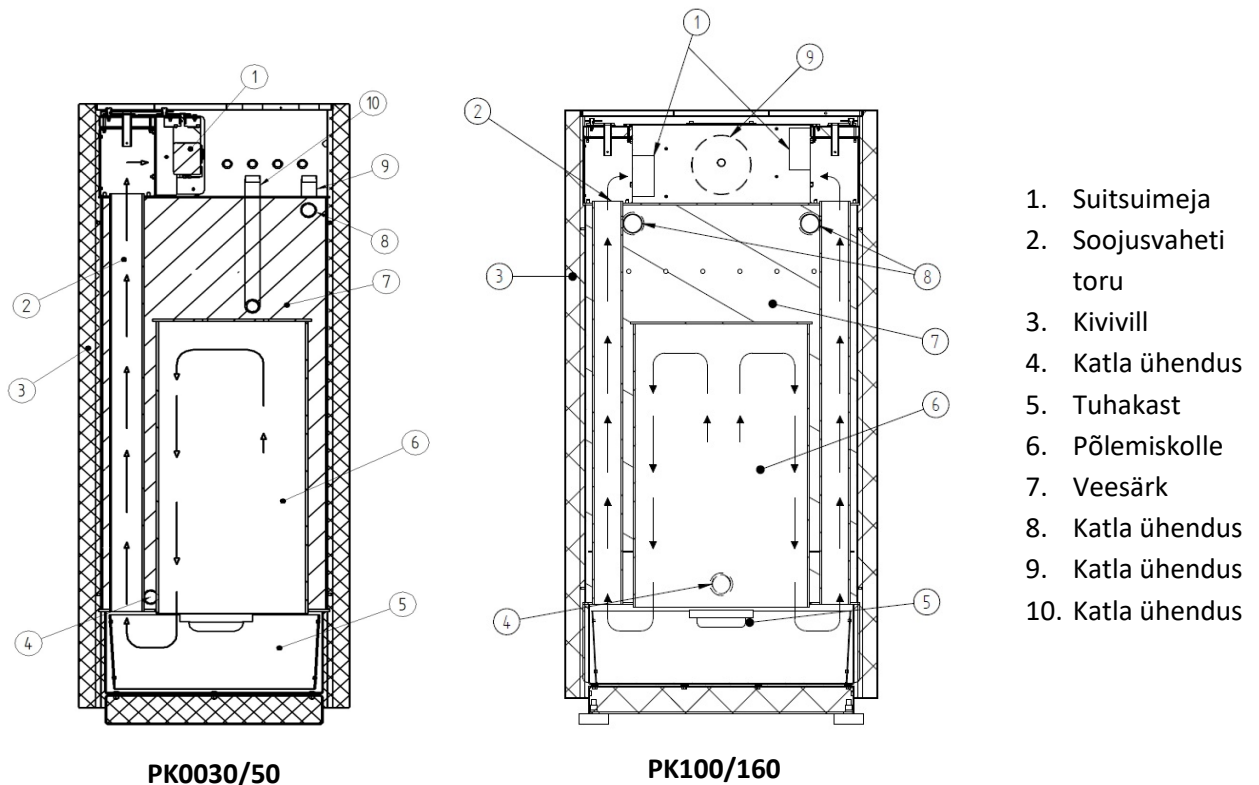
PK100 katla peamised osad on PK160 omadega sarnased.



Joonis 3 Katla peamised osad ja mõõtmed

1. Katla pealüli	13. Suitsutoru väljaviik
2. Ohutustermostaat	14. Ühendus Rp1½" või Rp2" pealevool
3. Ohutus termostaadi signaallamp	15. Ülerõhu klapi ühendus G1"
4. Katla termostaat	16. Ühendus Rp1½" või Rp2" tagasivool
5. Temp. ja rõhu mõõdik	17. Suitsuimeja
6. Katla kontrollerr	18. Ühendus G1½" või G2" pealevool
7. Põleti kaabli väljundava	19. DIN liist elektriühendusteks
8. Kolde uks	20. Soojusvaheti torude puhastamise mootor
9. Kolde ukse käepide	21. Soojusvaheti torude puhastamise mehhanism
10. Tuhakasti ukse käepide	22. Ühendus G1½" või G2" tagasivool
11. Tuhakasti uks	23. Manomeetri paigaldustoru Rp¾"
12. Põleti kinnitusflants	24. Termostaatide paigaldudutoru Rp½"

## 9 Suitsugaaside liikumine katlas



Joonis 4 Suitsugaaside liikumine

## 10 Katla paigaldus

Katla võib paigaldada isik, kes omab vastavaid teadmisi, oskuseid ja vahendeid ning omab selleks pädevust.

### 10.1 Paigaldusruum

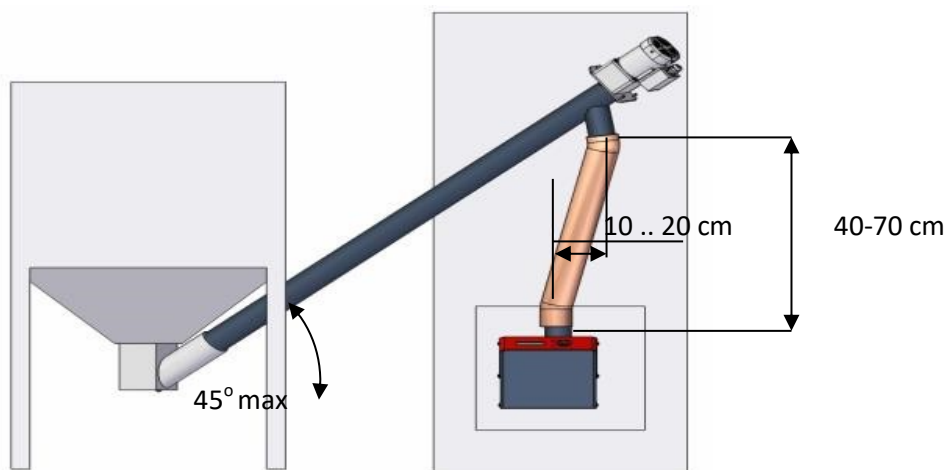
Põhimõtteliselt sobib katla paigaldamiseks iga ruum, kus on normaalne õhuniiskus ja temperatuur. Ruumis peab olema korstnaühendus, rahuldav tõmme ja piisav värske õhu juurdevool. Katelt ei tohi

paigaldada ruumi, mis on väga niiske või tolmune. Ruum ei tohi olla liiga väike, kuna siis võib katla soojuskiirgus selle üle kütta.

Katlaruum peab rahuldama kõiki kohalikke nõudeid, juhised, standardeid ja eeskirju.

Katel, põleti, välistigu ja kütusemahuti moodustavad ühtse süsteemi. Pelleti mahuti suurus ja asukoht sõltuvad katlaruumi või katlamaja suuruselt ja arhitektuurist. Soovitatav on, et pelletimahuti jääks katlast vasemale. Sel juhul ei ole katla ukse avamisel vaja eemaldada plast-toru. Pelletimahuti valimisel jälgige, et

- kui pelletimahuti asub katlaga samas ruumis, siis selle maht ei tohi olla suurem kui 500 liitrit (umbes 350 kg)
- pelletimahuti peab olema tulekindlast materjalist
- pelletimahuti peab paigaldama nii, et välisteo tõusunurk ei oleks suurem kui  $45^\circ$ . Joonis 5.
- pelletimahuti võiks olla kaanega suletav.



Joonis 5 Pelletimahuti, välisteo ja vooliku paigaldus

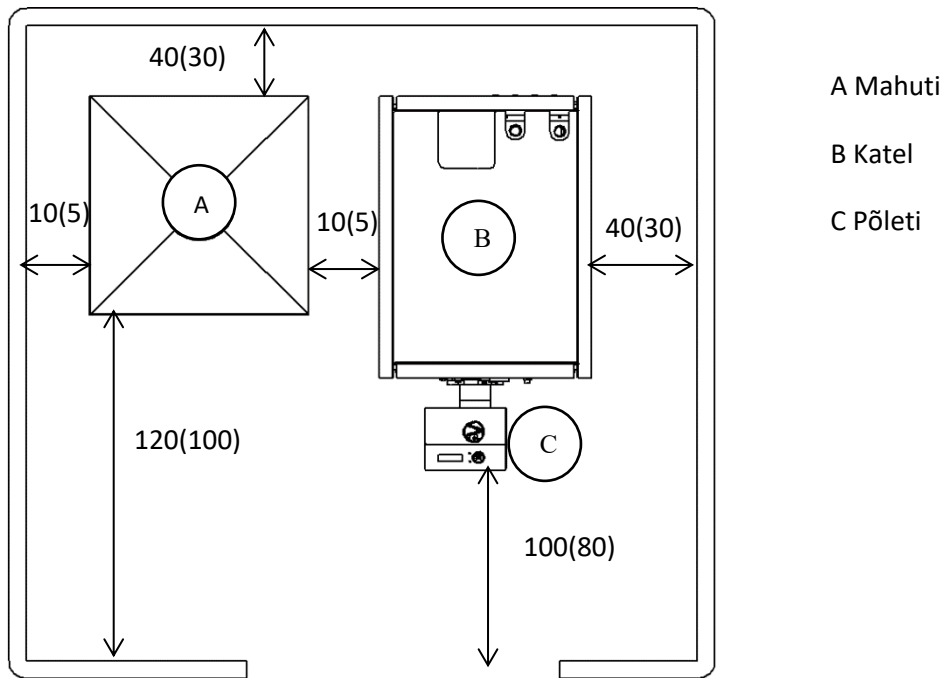
## 10.2 Katla paigalduskoha valik

Katel peaks asetsema korstnale võimalikult lähedal, et vältida pikki ühenduslõõre. Katel tuleb paigaldada mittepõlevast materjalist alusele või betoonpõrandale. Selleks, et võimaldada katla ohutut paigaldust ja hilisemat eksploatatsiooni ning hooldust on soovitatav jälgida etteantud kujasid. Minimaalsed kujade mõõdud sentimeetrites on sulgudes. Vt Joonis 6.

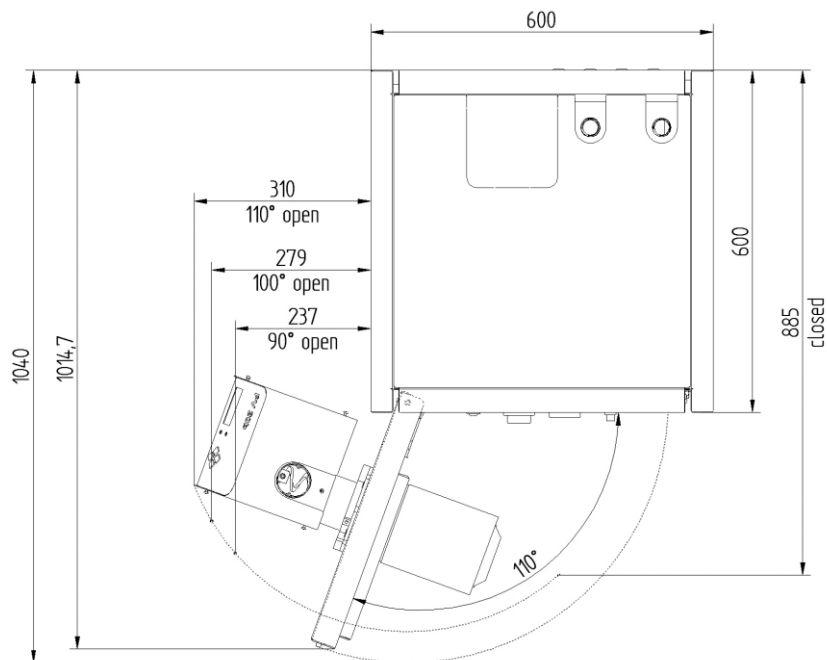
Katelde ukse avanevad vasakule. Katla PK160 ust on võimalik kohandada avamiseks paremale. Selleks tuleb katla uks eemaldada ukse liikuva raami küljest. Seejärel vabastada liikuv raam katla veesärgi küljest, raam ümber pöörata ning kinnitada see veesärgi parempoolsetele kinnituspoltidele.

Joonistel 7, 8, 9 ja 10 on toodud põleti kaugema serva kaugused katlast avatud katla ukse korral millimeetrites.

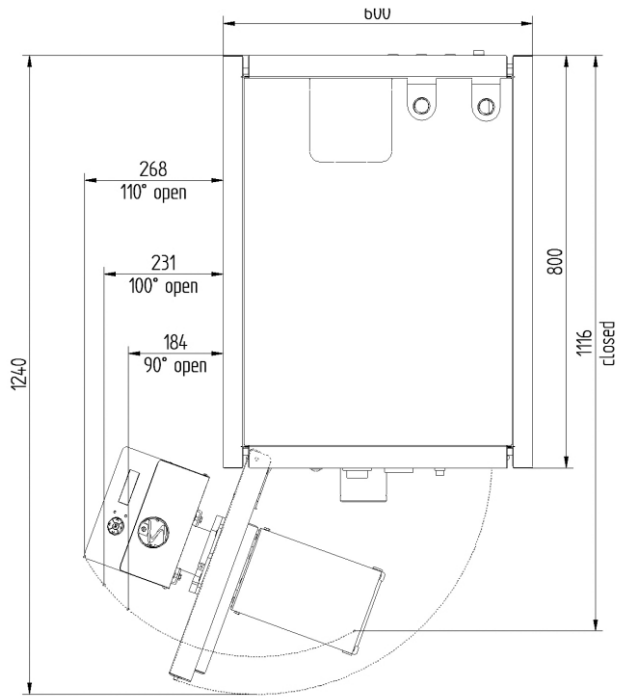




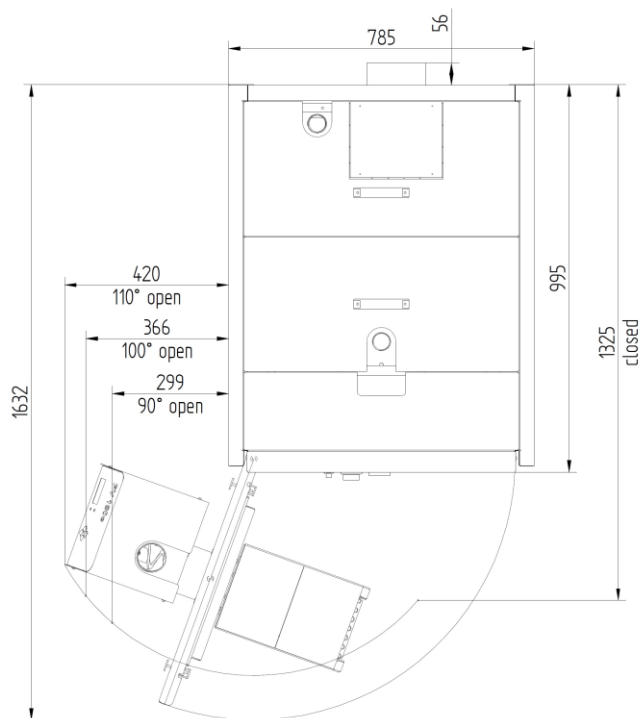
Joonis 6 Katla ruumi kujad



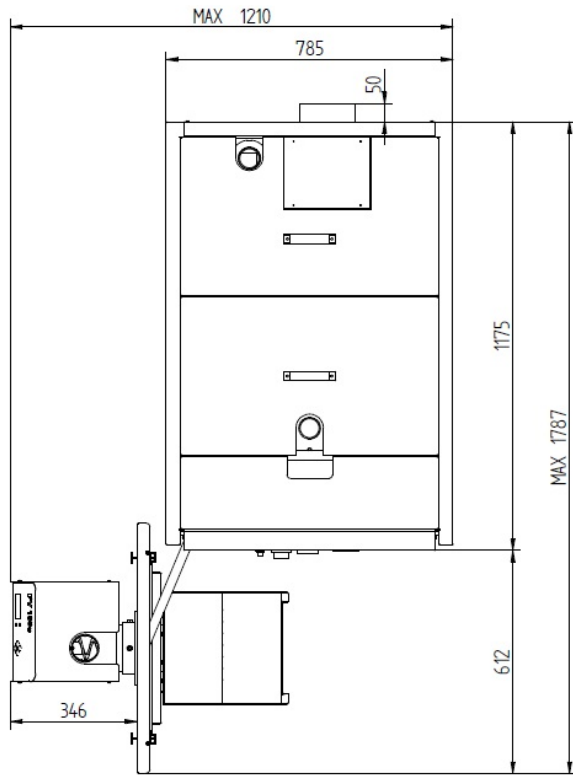
Joonis 7 Põleti PV20/30 kaugused PK30/31 katla vasakust külgeinast avatud katla uksega



Joonis 8 Põleti PV50b kaugused PK50/51 katla vasakust külgeinast avatud katla uksega



Joonis 9 Põleti PV100b kaugused PK100 katla vasakust külgeinast avatud katla uksega



Joonis 10 Põleti PV180b maksimaalne kaugus PK160 katla vasakust külgsainast katla vasakule avatud uksega

### 10.3 Põlemisõhk

Piisava põlemisõhu juurdevool on katla normaalseks tööks absoluutselt vajalik. Õhu juurdevool peab toimuma mittedrahtavast avast, mille ristlõiked on toodud

Tabel 1.

### 10.4 Elektritoide

Katel on projekteeritud tööks 230V 50Hz pingele. Kasutusel on TN-S maandusskeem. Põleti ja katel on tehases valmis kaabeldatud. Katla tööks tuleb see 3-soonelise juhtmega vooluvõrku ühendada. Katel on soovitatav kaitsta lühise vastu 6A sulavkaitsme või 6A C-tüüpi liinikaitsse lüliti või rikkevoolukaitsesega. Katel ja katlaruumi valgustus on soovitatav ühendada eri kaitsmete alla.

Elektrilise küttekehaga katelde elektrivarustuseks tuleb elektriline küttekeha ühendada eraldi 5-soonelise 5x2,5mm<sup>2</sup> kaabliga. Küttekeha kaitseks kasutada 3x10A (katel PK31) või 3x16A (katel PK51) B tüüpi liinikaitsse lüliteid.

Seadmete elektrilisi ühendusi võivad teostada vaid vastavat pädevust omavad isikud. Elektritöid tehakse tuleb arvestada kõiki kehtivaid norme, eeskirju, juhendeid ja standardeid. Liigpinge ohtlikes piirkondades on soovitatav seadmed kaitsta vastavate liigpinge piirikutega.

Katelde elektriskeemid on toodud Lisa 2.

### 10.5 Küttesüsteemi vesi või -vedelik

Küttesüsteemis võib kasutada:

- tavalist joogivett (minimaalne juurdelisamine!)
- pehmendatud vett
- gükooli kuni 50% lahust

## 10.6 Suitsutoru ja korstna ühendus

PK30 ja PK50 katedel on korstnaga ühendamiseks 110 mm suitsutoru. PK0100 ja PK180 katlal 150mm suitsutoru. Suitsutoru ühendatakse katla suitsutoru flantsiga, mille mõõdud on toodud Joonis 3. Katla ühendamine suitsutoruga ja suitsutoru ühendamine korstnaga peab toimuma rangelt kohalike reeglite järgi.

PK katlad on kõrge kasuteguriga, mistõttu väljuvad suitsugaasid on madala temperatuuriga. Kui suitsugaasi temperatuur korstna otsas on vähem kui 80C°, tekib sinna vee kondensaad ja pigi. Külmade ilmadega lõhuvad need kivikorstna paari aastaga. Korstna kaitsmiseks kondensaadi tekkimise eest tuleb kivikorstnasse paigaldada roostevaba terastoru.

## 10.7 Ülerõhu kaitseklapp

Katla komplekti kuulub 2,5 baarine ülerõhu kaitseklapp, mis tuleb paigaldada selleks sobivasse kohta PK30 ja PK50 katedel. PK100 ja PK 160 kateltele on kaitseklapp paigaldatud tehases.

## 11 Katla kokkupanek ja ühendamine

Et vältida kriimustusi on soovitatav enne katla paigaldamist eemaldada katla plekist küljed ja ülapekk. Külgrpaneelide eemaldamiseks tuleb need natuke ülesse tõsta ja siis enda poole tõmmata.

Katla komplekti kuuluvad 4 reguleeritavat jalga, millega saab ajada katla loodi. Jalgade paigaldamiseks tuleb katel kallutada natuke ühele küljele ja keerata jalad oma pesadesse. Seejärel kallutada teisele küljele ja paigaldada ülejäänud jalad. Jalgade üles-alla krüvimisega saab ajada katla loodi.

Katel tõstetakse selleks ettenähtud kohale ja ühendatakse torude ja korstnaga vastavalt küttesüsteemi projektile kasutades projektis ettenähtud materjale.

Mõned katla ühenduse skeemid on toodud Lisa 1.

Peale paigalduse lõppemist asetage küljeplekid ja ülapekk tagasi oma kohtadele.

## 12 PV-seeria põleti paigaldamine

PV-seeria põleti paigaldamist katla ukse külge kirjeldatakse PV seeria põletite kasutaja juhendis.

## 13 Esmase käivituse ja kasutamise juhised

### 13.1 Eeltingimused

Enne esmast käivitust peavad olema täidetud alljärgnevad eeltingimused:

- katel on paigaldatud korrektselt ja ühendatud nii veevärgi kui küttesüsteemiga
- küttesüsteem on läbi pestud, täidetud ja õhutatud, soojatarbimine on tagatud
- soojavee boiler on ühendatud ja veega täidetud
- katel on ühendatud korstnaga
- suitsutorus ei ole siibreid
- katel on ühendatud elektrivõrku, katla ja väliteo pistikud on kindlalt oma pesades
- pelletimahuti on piisav kogus pelleteid
- välistigu on paigaldatud nõuetekohaselt ja ühendatud põletiga
- katla ukсед on suletud ja kogu põlemiseks vajalik õhk tuleb põletist
- katla termostaat on seatud madalaimale temperatuurile
- põleti on paigaldatud korrektselt, põlemiskambri kael istub täpselt põleti korpuses.
- põleti korpus ja põlemiskamber on kindlalt ühendatud

Esmast käivitust ei tohi läbi viia, kui üks tingimustest ei ole täidetud.

## 13.2 Kütusemahuti täitmine

Kütusemahuti tuleb täita enne esmast käivitamist ja alati enne seda, kui kütus otsa lõppeb. Kütust võib mahutisse lisada igal ajal. Kui kütus lõppeb siiski otsa, lõpetab põleti ohutult töö ja lülitab ennast välja. Mahuti esmasel laadimisel ja laadimisel peale tühjaks saamist peab välistigu end uuesti täitma. See võib võtta kuni 20 minutit.

## 13.3 Katla esmane käivitamine

Enne katla esmakäivitust veenduge, et 13.1 toodud nõuded on täidetud. Kui see on nii, siis:

- lülitage katel vooluvõrku
- lülitage katel pealülitist sisse
- keerake katla termostaat soovitud temperatuurile. Tavaliselt on see +75°C.

Kui kasutate PV20b, PV30b, PV100b või PV180b põleteid siis:

- veenduge, et peamenüü alammenüüs PARAMEETRID PAR30 on seatud „1“ või „0“ ning PAR50 on seatud „6“. Nüüd on suitsuimeja ventilaator ja turbulaatorite keeramise mootorid sisse lülitatud.
- lülitage põleti peamenüüst sisse valides PÕLETI menüüs ON või hoidke OK nuppu all üle 3 sekundi.
- põleti kuvab OOTAB, seejärel TESTIB ja siis LAADIB. Põleti esmane laadimine pelletitega võib võtta kuni 20 minutit.
- kui põletis on piisav kogus pelletteid, siis põleb põletil roheline LED.
- järgneb SÜÜTAB olek kus süütepulgast tuleva kuuma õhuga süüdatakse põlemiskambris olevad pelletid
- SÜTTIB olekus saavutatakse püsiva leegi olemasolu, süttib kollane LED
- PÕLEB olekus toimub tavapärane pelletite põletamine ja soojuse tootmine
- kui katel on saavutanud etteantud temperatuuri lõpetatakse põlemisprotsess TÖÖ LÕPP ja PUHUB tegevustega
- peale seda läheb põleti OOTAB olekusse

Lugege põleti tööst lähemalt PV20b ja PV30b kasutaja juhendist.

Kõik järgnevad olekud on sarnased ülal kirjeldatuga.

## 14 Katla ja põleti puhastamine

Katal on isepuhastamise süsteem, mida juhib põleti kontrolleri. Katla isepuhastamise mehhanism keerutab soojusvahetite turbulaatoreid PAR56 ja PAR57 etteantud ajavahemiku järel selleks, et vabastada kogunenud tuhkat katla soojusvaheti torudest. Tuhk kukub tuhakasti, mille maht on toodud Tabel 1.

Tuhakast on soovitatav tühjendada, kui see on 2/3 ulatuses täitunud.

Sõltuvalt kütmise intensiivsusest ja pelletite kvaliteedist võib katla puhastustsükli sagedus varieeruda.

Katla seinu on soovitatav puhastada kogunenud tuhast ja põlemisjääkidest vähemalt **üks kord kuus ja alati peale kütmise hooaega.**

**Enne katla ja põleti puhastamist tuleb põleti peamenüüst välja lülitada. Laske põletil lõpetada põlemisprotsess ja katlal jahtuda vähemalt üks tund enne kui alustate puhastustöödega. Lülitage katel pealülitist välja . Alles nüüd võite ohutult avada katla ukseid ja alustada puhastustöödega.**

Perioodiline puhastamine aitab pikendada seadmete eluiga ja parendab märgatavalt põlemise kvaliteeti.

## 15 Katla igapäevane talitus

Katel ja põleti töötavad täisautomaatsel režiimil ja ei vaja pidevat järelevalvet.

Põleti igapäevast tööd juhivad katla termostaat ja põleti kontrollid.

Termostaat lülitab vastavalt etteantud temperatuurile põleti sisse ja välja.

Kontrollid

- juhib kütuse etteandmist ja põlemisprotsessi kvaliteeti,
- valib optimaalsed võimsusastmed,
- puhastab soojusvaheti torusid,
- reguleerib katla suitsuimeja kiirust vastavalt alarõhuandurile või etteantud võimsusastmele ja
- tagab kogu süsteemi ohutuse.

Ohuolukordades või voolukatkestuse korral lõpetab põleti katla töö ja lülitab selle ohutult välja.

Põleti tööd saab juhtida ka välise temperatuuranduriga, mis on paigaldatud katlale.

## 16 Garantii ja tootja vastutus

Garantii kaitseb seadme kasutajat tootja vigade eest 2 aasta jooksul kui katelt on kasutatud vastavalt käesolevale juhendile. Garantii algab müügiarvel olevast kuupäevast, kui ei ole kirjalikult teistmoodi kokku lepitud.

Garantii ei kehti, kui vead on tekkinud:

- kasutaja poolsest transpordist ja/või käsitlemisest
- paigaldaja ebakorrektselt paigaldusest
- seadme väärkasutamisest
- omavoliliselt tehtud muudatustest seadme konstruktsioonis
- ebaregulaarsest puhastamisest ja hooldusest või puhastamata ja hooldamata jätmisest
- väliskeskonna poolt tekitatud häiretest või katkestustest

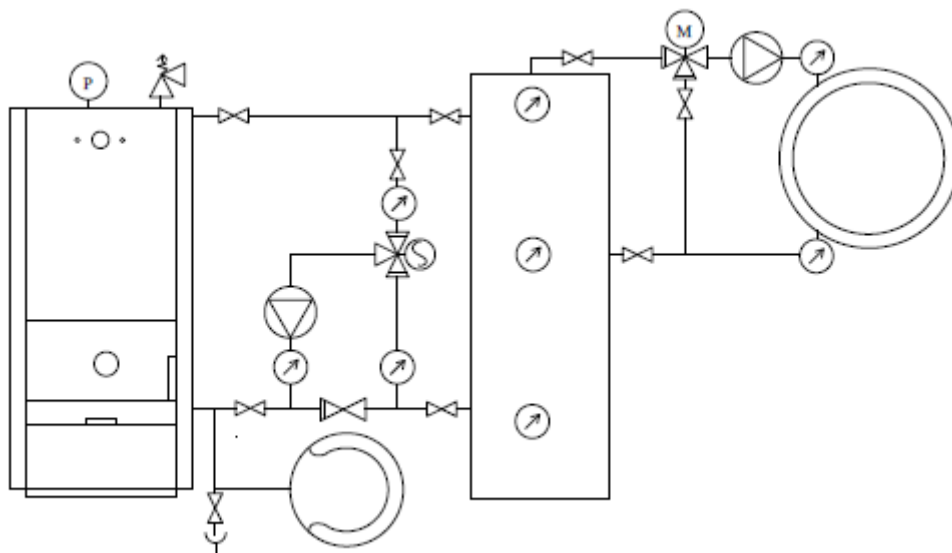
## 17 Vead ja lahendused

Viga	Põhjus ja lahendus
Katel ei lülitu sisse	Katla pealüliti on välja lülitatud <ul style="list-style-type: none"><li>• Lülitage katla pealüliti sisse</li></ul> Katel on ülekuumenenud ja ohutustermostaat on rakendunud <ul style="list-style-type: none"><li>• Tehke kindlaks ülekuumenemise põhjus ja kõrvaldage see. Taastage ohutustermostaat eemaldades selle kaitsekate keerates seda vastupäeva ja vajutades termostaadi valgele nupule.</li></ul> Katla termostaat on rikkis ja ei juhi põletit <ul style="list-style-type: none"><li>• Kontrollige katla termostaadi korrasolekut. Vajadusel vahetage termostaat</li></ul> Põleti uks ei ole korralikult kinni ja ukseüliti on lahti <ul style="list-style-type: none"><li>• Sulgege uks korralikult</li></ul>
Katel ajab suitsu sisse või põleb tagasi	Suitsuimeja ventilaator ei tööta <ul style="list-style-type: none"><li>• Lülitage ventilaator sisse valides PAR30 ja „1“ (või „5“ kui põletil on alarõhuandur)</li></ul> Suitsuimeja ventilaator ei tööta piisavatel pööretel <ul style="list-style-type: none"><li>• Lisage PAR 38 mootori pöörded &gt;100% (PV20b/PV30b põletid)</li></ul> Suitsuimeja mootor pöörleb raskelt või teeb ebatavalist häält <ul style="list-style-type: none"><li>• Vahetage mootor</li></ul> Katlaruumi kehv õhuvarustus <ul style="list-style-type: none"><li>• Parendage õhuvarustust. Veenduge, et teie katlamajal on kriitiline</li></ul>

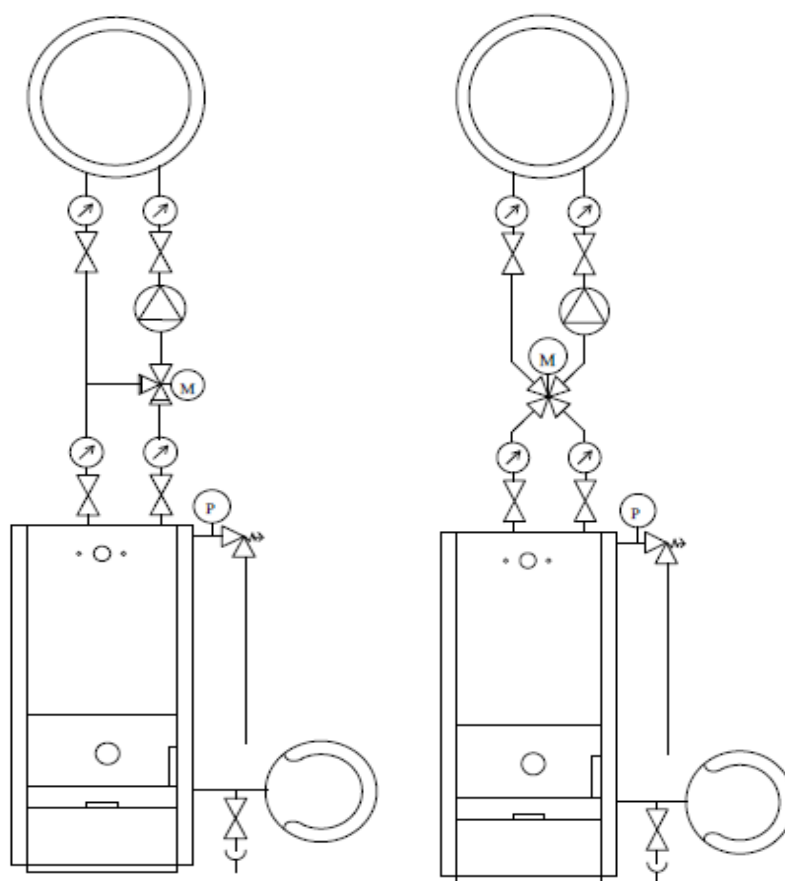
	<p>õhuvarustus vastavalt Tabel 1.</p> <p>Katla tuhakast on täis</p> <ul style="list-style-type: none"> <li>• Puhastage tuhakast ja katel</li> </ul> <p>Korsten on tahma täis</p> <ul style="list-style-type: none"> <li>• Kutsuge kvalifitseeritud korstna puhastaja</li> </ul>
Turbulaatorid ei pöörle puhastusprotsessis	<p>Turbulaatorite pööramise mootor ei ole sisse lülitatud</p> <ul style="list-style-type: none"> <li>• Lülitage mootor sisse valides PAR50 ja „6“.</li> </ul>
Turbulaatorite pööramise hetkel kostub ebatavalist häält	<p>Tavaliselt see ei tähenda mingit riket. Ise-puhastuse protsessis keerutatakse turbulaatoreid aeglaselt soojusvaheti torudes. Metallpinnad puutuvad kokku ja tekitavad ebatavalist müra. See ei ole ohtlik.</p> <ul style="list-style-type: none"> <li>• Puhastuse mehhanismi määrimine vähendab müra</li> </ul>













Tähelepanu: aegajalt on soovitatav määrida ka katla ukse hingi näit. pihustatava universaalmäärdega.

## Lisa 1 Näidis-skeemid katla ühendamiseks



Joonis 11 Akumulatsioonipaagiga küttesüsteem



-  Mootoriga kolmiksegisti
-  Mootoriga neliksegisti
-  Termostaadiga kolmiksegisti
-  Tsirkulatsioonipump
-  Kraan
-  Ülerõhu kaitseklapp
-  Paisupaak
-  Termomeeter
-  Manomeeter
-  Tagasilöögi klappiga kraan
-  Küttering
-  Tühjenduskraan

Joonis 12 Kolmiksegistiga küttesüsteem

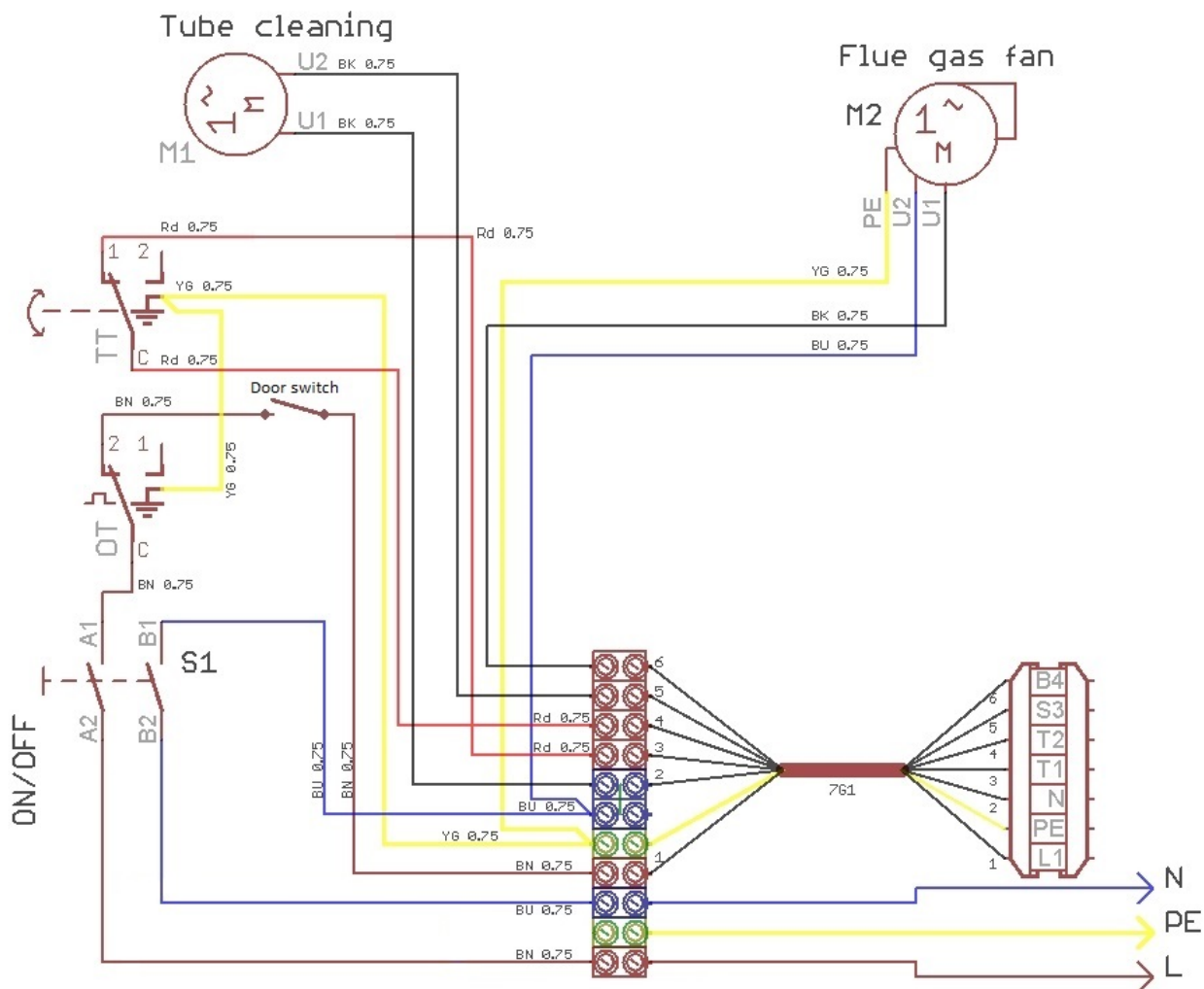
Joonis 13 Neliksegistiga küttesüsteem

**Tähelepanu!** Nende skeemide kasutamisel peab olema tagatud, et katla tagastuva vee temperatuur on minimaalselt 55°C.



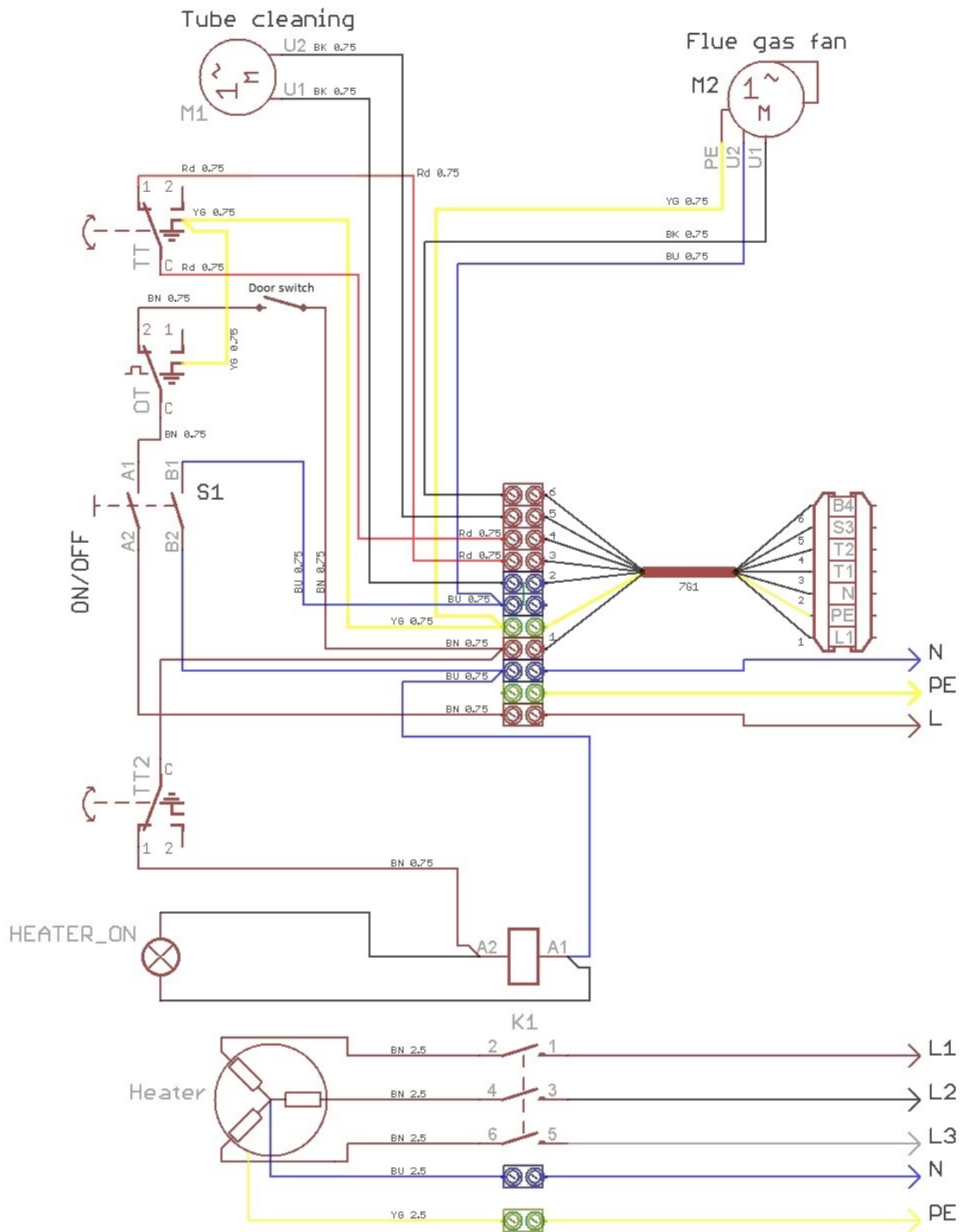
## Lisa 2 Elektriskeemid

Katel PK30 ja PK50



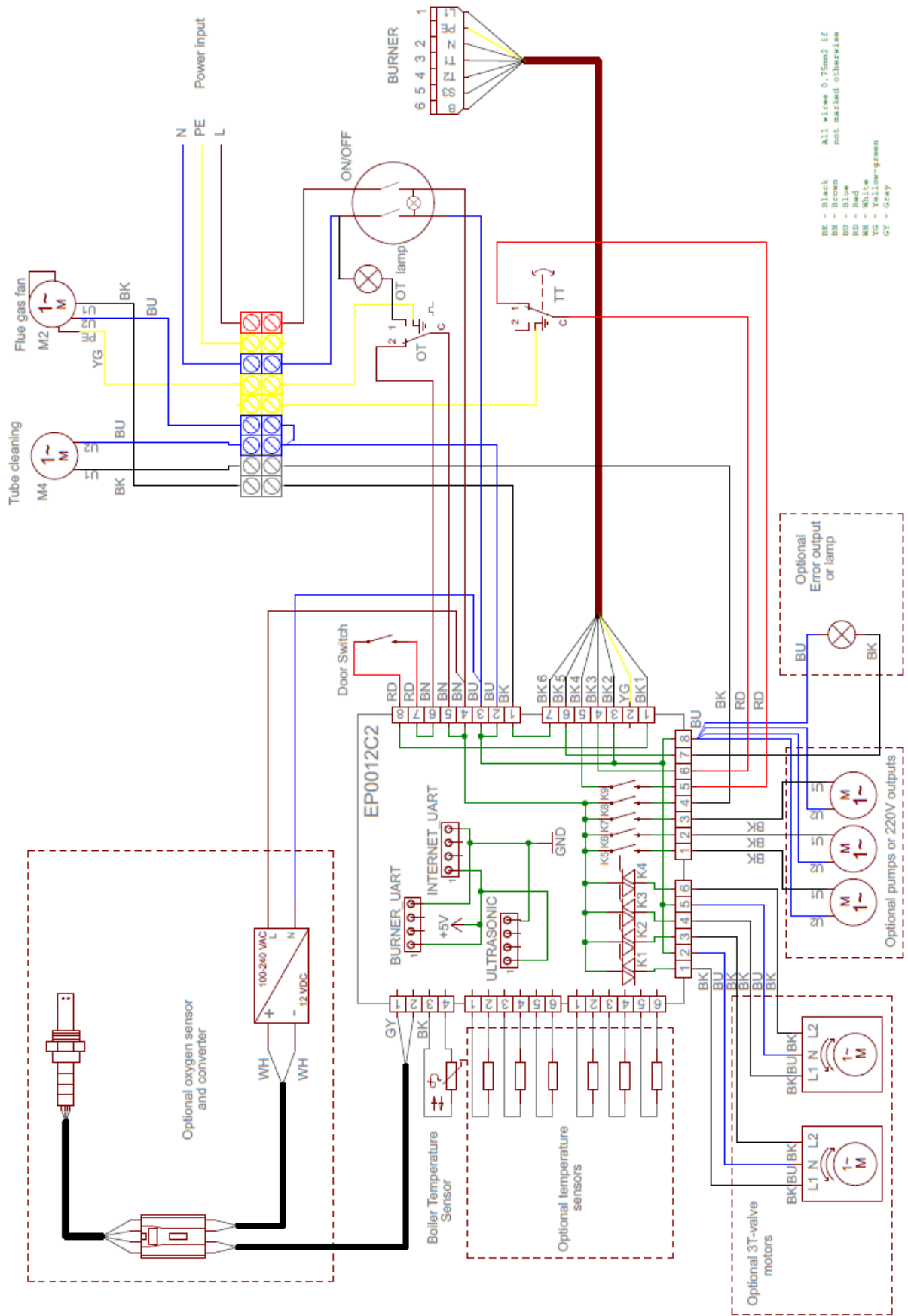
Joonis 14 PK30/50 katla elektriskeem

Katel PK31 ja PK51

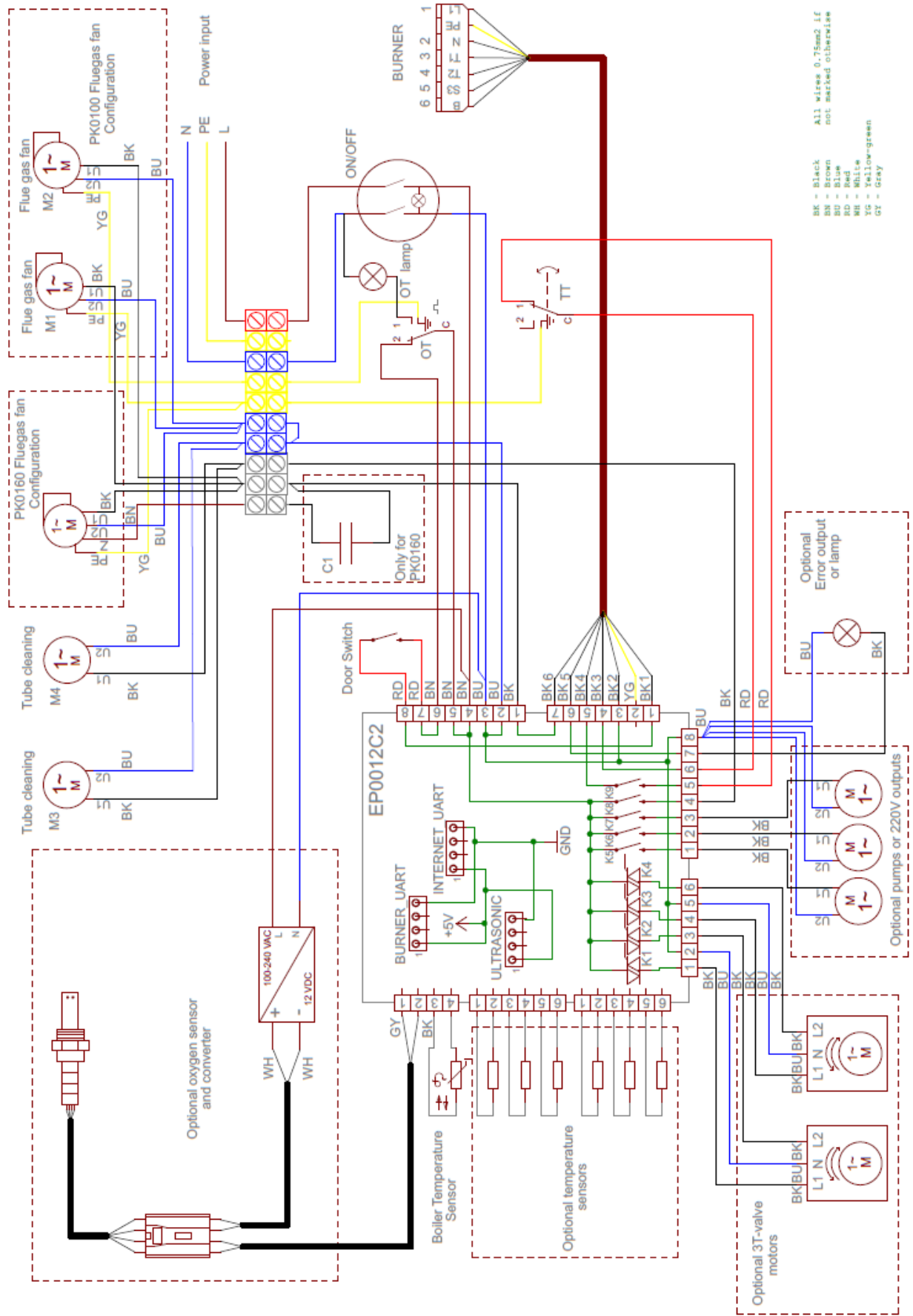


Joonis 15 PK31/51 katla elektriskeem

# Katel PK30 ja PK50 katla kontrolleriiga



Joonis 16 PK30/50 katla kontrolleriiga elektriskeem



Joonis 18 PK100 ja PK160 katla kontrolleriga elektriskeem

## Garantiitalong

Katla mark **PK30/31 PK50/51 PK100 PK160**

Toote number .....

Müügi kuupäev .....

Töölepaneku/ üleandmise kuupäev .....

Omaniku kontaktandmed Paigaldaja nimi ja allkiri

Nimi .....

Tel nr .....

Linn/küla .....

Tänav, maja .....

.....Lõika siit!.....

Katla mark **PK30/0031 PK50/51 PK100 PK160**

Toote number .....

Müügi kuupäev .....

Töölepaneku/ üleandmise kuupäev .....

Omaniku kontaktandmed Paigaldaja nimi ja allkiri

Nimi .....

Tel nr .....

Linn/küla .....

Tänav, maja .....

Garantii kehtib vaid juhul kui garantiitalongi alumine pool on täidetult saadetud või toodud

SB Keskkütteseadmed AS kontorisse Sära tee 3, Peetri, Rae vald, 75312 Harjumaa

Ph.. + 372 677 5222

[www.pelltech.eu](http://www.pelltech.eu)

[info@pelletikeskus.ee](mailto:info@pelletikeskus.ee)



küttesüsteemid • müük • paigaldus • hooldus  
Paide mnt 7, Pärnu 80042, Eesti • [www.cerbos.ee](http://www.cerbos.ee)