

I ISTRUZIONI OPERATIVE PER L'USO

1. GENERALITÀ • Le Autoclavi e i Vasi di Espansione a membrana intercambiabile costruiti dalla società ZILIO INDUSTRIES Srl rispettano i requisiti di sicurezza della direttiva 97/23/CE del Parlamento Europeo e del Consiglio dell'Unione Europea del 29/05/97, (D.Lgs. 93 del 25/02/2000) per il riavvicinamento delle legislazioni degli stati membri in materia di attrezzature a pressione.

2. DESTINAZIONE D'USO • La comprimibilità dell'aria all'interno dei Vasi di Espansione e delle Autoclavi a membrana li rende adatti a ricevere l'aumento di volume d'acqua dovuta all'aumentare della temperatura in un impianto a circuito chiuso o ad immagazzinare l'acqua in pressione in un impianto di pressurizzazione. I Vasi di Espansione a membrana sono destinati ad impianti di riscaldamento e condizionamento. Le Autoclavi a membrana intercambiabile sono destinate agli impianti sopradescritti ed anche ad impianti di pressurizzazione e di produzione d'acqua calda sanitaria, qualora nei dati sulla targa applicata all'apparecchio la membrana sia idonea all'uso.

3. CARATTERISTICHE TECNICHE • Nell'etichetta applicata su ciascun vaso sono riportate le caratteristiche tecniche del vaso di espansione e delle autoclavi. L'etichetta è di tipo adesivo permanente ed è stampata a caldo con inchiostro indelebile, al fine di preservare a lungo i dati riportati. Essa indica: l'anno e il mese di fabbricazione, volume espansione in litri, temperature minima e massima ammissibile (TS), pressione di precarica, pressione massima ammissibile (PS), pressione di prova (PT), gruppo d'appartenenza fluido 2 (aria o acqua), categoria d'appartenenza. Prima dell'installazione accertarsi che le caratteristiche tecniche del vaso di espansione o dell'autoclava siano compatibili con quelle dell'impianto e che mai siano violati i limiti prescritti;

4. INSTALLAZIONE • Eseguire una accurata pulizia dell'impianto (la presenza di scorie potrebbe causare seri danni alla membrana). Se state togliendo un serbatoio in un impianto esistente, assicuratevi di togliere l'alimentazione dal quadro elettrico di controllo della pompa e di intercettare l'alimentazione dell'acqua o scaricare l'impianto. Controllare la pressione di precarica del serbatoio dall'apposita valvola, questa deve essere 0,5 bar in meno del valore di taratura del pressostato, che deve essere il più vicino possibile al serbatoio. Si raccomanda l'installazione di una valvola di sicurezza, tarata alla massima pressione di esercizio del serbatoio, o dell'impianto se questo è di pressione inferiore. Chiudere il foro con tappo cieco o, in alternativa, installare un manometro per la pressione e/o valvola di sicurezza (vedi SCHEMA 1). Ripristinare l'alimentazione del vaso solo dopo aver correttamente installato il serbatoio, riempiendo attivando la pompa fino a che il pressostato la disinserisce automaticamente. Aprire e chiudere ripetutamente il rubinetto più lontano dal serbatoio per eliminare tutta l'aria che si trova all'interno delle tubazioni. Aprire uno o più rubinetti per svuotare il serbatoio; se si riscontra una pausa tra lo svuotamento del serbatoio e la partenza della pompa, è necessario aumentare leggermente la pressione di inserzione del pressostato, o diminuire la precarica dell'autoclava. Se i punti precedenti sono stati seguiti scrupolosamente, l'impianto è pronto per entrare in servizio. Durante l'uso dell'impianto è bene controllare periodicamente la pressione di precarica dell'autoclava ed eventualmente ripristinarla.

5. AVVERTENZE • Questo prodotto è destinato al contenimento di acqua fino a 100°C (140°C per i vasi solari). Non superare mai la temperatura e la pressione massima di esercizio, prevedere in fase di installazione adeguati sistemi di prevenzione, di scarico e sfogo, e adeguati sistemi di drenaggio per limitare i danni conseguenti a perdite di liquido da parte del vaso. Non sono state considerate in fase di progetto sollecitazioni esterne quali: vento, traffico, terremoti. Queste dovranno essere tenute in considerazione dall'installatore in fase di installazione. Installare l'apparecchiatura in conformità alle leggi vigenti. Il prodotto deve essere installato e controllato periodicamente esclusivamente da personale autorizzato. Il costruttore non accetta alcuna responsabilità per danni personali e materiali che il prodotto possa causare se installato e/o utilizzato in maniera impropria o comunque in difformità da quanto specificato dal costruttore. Durante l'uso dell'impianto è bene controllare ogni sei mesi la pressione di precarica dell'autoclava ed eventualmente ripristinarla.

In presenza di acqua particolarmente ricca di carbonato di calcio è consigliata l'installazione di un addolcitore per favorire un corretto funzionamento del vaso e quindi dell'intero impianto.

6. SOSTITUZIONE DELLA MEMBRANA • Togliere l'alimentazione dal quadro elettrico di controllo della pompa e intercettare l'alimentazione dell'acqua o scaricare l'impianto. Smontare il serbatoio dall'impianto e rimuovere tutta l'aria agendo sull'apposita valvola di precarica. Posizionare il serbatoio in orizzontale se è di tipo verticale per facilitare le seguenti operazioni. Rimuovere i bulloni e togliere la controflangia. Rimuovere il dado situato sulla parte opposta del serbatoio, il quale trattiene la membrana. Rimuovere la vecchia membrana dal serbatoio e il tirante di supporto. Inserire il tirante nella nuova membrana e introdurre quest'ultima nel serbatoio dal foro della flangia, facendo fuoriuscire il tirante dal foro sulla calotta, ed aderire il collo della membrana alla flangia. Riasssemblare la controflangia ed avvitare i bulloni. Avvitare il dado del tirante superiore. Ripristinare la precarica dal serbatoio e verificare eventuali perdite d'aria dalla controflangia. Ricollegare il serbatoio seguendo le norme di installazione e verificando il corretto funzionamento dell'impianto.

GB INSTALLATION AND OPERATING INSTRUCTIONS

1. GENERAL • This pressure / expansion tank with re-changeable membrane is manufactured by the company ZILIO INDUSTRIES srl according to the security standards of the 97/23/CE directive of the European Parliament and the Council of the European Union created on 29th May 1997 to align member state legislation on pressure equipments regulations. (Reg. 93 of 25 February 2000)

2. APPLICATIONS • The pre-charge pressure of the tank allows the device to absorb the water volume fluctuation caused by the temperature increase within a closed heating circuit system or to store water under pressure in a pressurizing system. Re-changeable membrane expansion tanks are designed for heating and air-conditioning systems. Re-changeable membrane pressure tanks are designed both for the above mentioned use and also for pressurizing and sanitary warm water systems, provided the tank label states the membrane suitability.

3. TECHNICAL FEATURES • The label positioned on each tank states its technical features, it is stickered with permanent glue and printed with thermo-technology and permanent ink, to preserve for long time the stated data. Each label states: date of production, tank volume in liters, temperature operating range (TS), pre charge pressure setting, maximum working pressure (PS), testing pressure (PT), fluid group 2 (air or water), class. Before installing, check that all technical features of the surge / expansion tank are compatible with the installation and that all operating limits are respected.

4. INSTALLATION INSTRUCTIONS • Make sure to carry out an accurate cleaning of the system as the eventual presence of slags might damage the membrane. If you are removing a vessel from an existing system, make sure to turn down the electric supply on the pump control board, and divert the water supply or drain the system. Check the pre charge pressure set of the vessel on the valve, it must be 0.5 bar lower than the pressure switch setting; this device must be mounted as close as possible to the vessel. A safety valve installation is recommended, to be set at the maximum working pressure of the vessel or of the system in case it is lower. As per SCHEME 1, close the hole on top of the tank with a blind cap or, as an alternative, install there a manometer to measure the pressure and/or a safety valve.

Before turning on the vessel supply, check that it is correctly installed, fill it switching on the pump until the pressure switch turns it off automatically. Turn on and off repeatedly the farthest tap in order to exhaust the air bubbles inside the pipes. After this turn on one or more taps for emptying the vessel; if the pump doesn't start immediately once the tank is empty it is necessary to increase the pressure switch settings, or to reduce the surge tank pre-charge. If the above mentioned indications have been respected, the system is ready to operate. During the system operation it is recommended to check periodically the vessel pre-charge settings, and if needed inflate and re-set the nominal pressure value.

5. RECOMMENDATIONS • This product is designed for water up to 100°C (140°C for solar tanks). Do not exceed the maximum temperature and working pressure, during the installation use adequate protection systems for draining both the water and the air, in order to limit the damages caused by a water leak from the vessel. In the vessel design, external events like wind, traffic, earthquake have not been taken into account. The installer should consider those events during the installation. Install the product following the current rules. The product must be installed and periodically checked by authorized personnel only. The manufacturer doesn't accept any responsibility for personal or material damages caused by the product if it is installed or used in incorrect way or differently from what indicated by the manufacturer.

Every six months the tank pre-charge should be checked and eventually restored at the needed value.

In order to achieve a proper operation of the tank as well as the whole system, the installation of a water-softener is recommended in case the water mean calcium carbonate content is too high.

6. REPLACEMENT OF THE MEMBRANE • On the electrical panel, turn the pump electric supply off and drain out the water from the system. Remove the vessel from the system and deflate

the air using the pre charge valve. Place the tank horizontally (for the vertical models) in order to make easier the operation.

Unscrew the bolts and remove the counter flange. Unscrew the membrane holding nut on the other side of the vessel. Remove the old membrane from the tank. Position the threaded pulling device on the top of the new membrane and place the bladder inside the tank through the flange hole, making come out the threaded pulling stand from the other hole of the tank and stick the membrane neck on the flange. Re-assemble the counter flange tightening the screws and close tight also the tie rod nut on the other side. Inflate the pre-charge chamber of the tank, and check possible air leakages from the counter flange. Install again the vessel in the system following the installation specs and check its correct operation.

(F) MODE D'EMPLOI

1. GENERALITE • Les autoclaves et les vases d'expansion à membrane interchangeable construites de la société ZILIO INDUSTRIES Srl respectent les mesures de sécurité de la Directive 97/23/CE du Parlement européen et du Conseil de l'Union européenne de 29/05/97, (D.Lgs. 93 du 25/02/2000) pour le rapprochement des législations des Etats membres en matière d'appareillages à pression.

2. APPLICATION D'USAGE • La comprémissibilité d'air au-dessus des vases d'expansion et des autoclaves à membrane interchangeable les rend apte pour recevoir le foisonnement d'eau dû à l'augmentation de la température dans une installation à circuit fermé ou pour emmagasiner l'eau en pression dans une installation de pressurisation. Les vases d'expansion à membrane sont destinés aux installations de chauffage et de conditionnement. Les autoclaves à membrane interchangeable sont destinés pour les installations déjà citées et aussi pour les installations de pressurisation et de production d'eau chaude sanitaire, au cas où dans les données indiquées sur la plaque de l'appareil la membrane soit apte à l'usage.

3. CARACTERISTIQUES TECHNIQUES • Dans l'étiquette appliquée sur chaque vase sont indiqués les caractéristiques techniques du vase d'expansion et des autoclaves. L'étiquette est adhésive permanente, estampée à chaud avec de l'encre indélébile pour préserver longtemps les indications. Elle indique : l'année et le mois de fabrication, le volume exprimé en litres, température minimale et maximale admise (TS), pression de pré-charge, pression maximale admise (PS), pression d'épreuve (PT), groupe d'appartenance. Avant l'installation, assurez-vous que les caractéristiques techniques du vase d'expansion ou de l'autoclave soient compatibles avec celles de l'installation et que les limites prescrites ne soient jamais violées.

4. INSTALLATION • Bien nettoyer le système (la présence de déchets pourrait causer de sérieux dommages à la vessie). Si vous êtes en train d'enlever le réservoir dans une installation existante, assurez-vous d'enlever l'alimentation du tableau électrique de contrôle de la pompe et d'intercepter l'alimentation de l'eau ou de vider l'installation. Contrôler la pression de pré-charge du réservoir par le clapet spécial; il doit être le plus proche possible au réservoir. On recommande l'installation d'un clapet de sécurité, réglé à la pression maximum de service du réservoir ou de l'installation, si elle-même est de pression inférieure. Fermer le trou avec un écrou borgne où, alternativement, installer un manomètre de pression et/ou une valve de sécurité (regarder SCHEMA 1). Rétablir l'alimentation du vase seulement après avoir installé correctement le réservoir; remplir ce dernier en mettant en route la pompe qui sera débranché automatiquement par le pressostat. Essayer plusieurs fois d'ouvrir et fermer le robinet le plus loin de réservoir pour éliminer l'air qui se trouve dans les canalisations. Ouvrir un ou plus robinets pour vider le réservoir; si on relève un intervalle entre le vidage du réservoir et le départ de la pompe, il faut augmenter légèrement la pression d'insertion du pressostat ou diminuer la pré-charge de l'autoclave. Si les points précédents ont été suivis scrupuleusement, l'installation est prête pour l'usage. Pendant l'usage de l'installation, il est conseillé contrôler périodiquement la pression de pré-charge de l'autoclave et éventuellement la rétablir.

5. NOTICE EXPLICATIVE • Ce produit est destiné à contenir de l'eau jusqu'à 100°C (140°C pour les vases d'expansion solaire). Ne dépasser jamais la température et la pression maximum du service; prévoir en phase d'installation des systèmes de prévention, de dégagement, d'échappement et de drainage adéquates pour limiter les dégâts consécutifs à pertes de liquide de part de vase. En phase de projet on n'a pas considéré contraintes tels: vent, trafic, tremblement de terre. L'installateur devra tenir compte de dégâts d'installation de ces éléments. Installer l'appareillage en conformité avec les lois en vigueur. L'appareil doit être installé et contrôlé périodiquement seulement par personnel autorisé. Le constructeur décline toute responsabilité en cas de dégâts personnels et matériels dus à une mauvaise installation ou emploi, hors les règles indiquées pour l'usage. Lors de l'utilisation, c'est bien de vérifier tous les six mois, la pression de pré charge de l'autoclave et éventuellement le restaurer. Si l'eau est particulièrement riche en carbonate de calcium est recommandé d'installer un adoucisseur d'eau pour faciliter le bon fonctionnement du réservoir et, par conséquent l'ensemble du système.

6. REMPLACEMENT DE LA MEMBRANE • Enlever l'alimentation du tableau électrique de contrôle de la pompe et intercepter l'alimentation de l'eau ou vider l'installation. Démontez le réservoir de l'installation et enlever tout l'air avec le clapet spécial de pré-charge. Si le réservoir est de type vertical, il faut avoir la position horizontale pour faciliter les opérations suivantes. Enlever les boulons et lever la contre-bride. Enlever l'écrou placé sur la partie opposé du réservoir, qui retient la membrane, ou le tirant de support. Insérer le tirant dans la neuve membrane et introduire cette dernière dans le réservoir à travers le trou de la bride, en faisant sortir le tirant du trou sur la calotte et adhérer le col de la membrane à la bride. Assembler de nouveau la contre-bride et visser les boulons. Visser l'écrou du tirant supérieur. Rétablir la pré-charge du réservoir et vérifier les fuites d'air éventuelles de la contre-bride. Relier de nouveau le réservoir en observant les règles indiquées d'usage et en vérifiant le bon fonctionnement de l'installation.

(D) MONTAGE UND BEDIENUNGSANLEITUNG

1. ALLGEMEINHEIT • Die Membrandruckausdehnungsgefäße mit austauschbarer Membrane werden von ZILIO INDUSTRIES srl gemäß den Anforderungen der Druckgeräteeinheit 97/23/EG des Europäischen Parlaments und der gültigen DIN Norm gefertigt.

2. EINSATZBEREICH • ZILIO INDUSTRIES srl Gefäße sind zur Druckhaltung und zum Volumenausgleich in geschlossenen Heiz-, Solar- und Kühlwassersystemen geeignet. Die Druckausdehnungsgefäße mit austauschbarer Membrane sind u.a. für den Einsatz in Trinkwasser/Brauchwasseranlagen konzipiert unter der Voraussetzung der entsprechenden Kennzeichnung der Membrane für diesen Einsatz (siehe Typenschild).

3. TECHNISCHE EIGENSCHAFTEN • Jedes einzelne Gerät ist mit einem Typenschild mit Angabe der technischen Daten versehen. Zur Erhaltung der aufgedruckten Daten wurde das selbstklebende Etikett mit unauslöschbarer Tinte beschriftet. Die Angaben weisen aus: Herstellungsjahr/-Monat, Volumen in Liter, die zulässigen Mindest- und Höchsttemperaturen (TS), Vordruck, den zulässigen Höchstdruck (PS), Prüfdruck (PT), Medieneinsatz (Wasser oder Luft), Zugehörigkeitskategorie. Vor dem Einbau ist zu beachten: Die Übereinstimmung der auf dem Typenschild angegebenen technischen Merkmale des Gefäßes mit denen der Anlage ist sicherzustellen. Beachtung der vorgegebenen Grenzwerte.

4. INSTALLATIONSANLEITUNG • Die Ausdehnungsleitung ist vor der Installation zu spülen und von möglichem Grobschmutz zu befreien. Vor dem Einbau ist die Strom- und Wasserversorgung im System abzustellen. Es ist sicherzustellen, dass das System ausgekühlt und drucklos ist, um Verbrennungen oder Verletzungen zu verhindern. Der voreingestellte Vordruck (Toleranz +/- 0,5bar) ist mit dem Druckwächter zu überprüfen. Der Vordruck ist auf den erforderlichen Wert anzupassen. Die Anlage ist mit einem angemessenen Sicherheitsventil (siehe Schema 1) auszurüsten, das den Höchstdruck des Ausdehnungsgefäßes nicht überschreitet. Dabei ist die Position des Sicherheitsventils und des Gefäßes zu berücksichtigen. Bei geschlossenen Heizungssystemen ist das Gefäß vorzugsweise im Rücklauf, möglichst am tiefsten Punkt der Anlage, auf der Saugseite der Umwälzpumpe einzubinden. Der Einbau im Sanitärbereich erfolgt auf der Kaltwasserzufuhr zwischen Wasserewärmer und Rückflussverhinderer.

Nach erfolgter Installation ist die Anlage vor Inbetriebnahme auf Undichtigkeit zu überprüfen und die Entlüftung des Systems durch wiederholtes Öffnen und Schließen des am weitesten entfernt liegenden Ventils vorzunehmen. Sollte zwischen der Leerung des Gefäßes und dem Einsatz der Pumpe ein Leerlauf entstehen, ist die Einstellung des Druckwächters leicht zu erhöhen bzw. der Vordruck zu verringern.

Die periodenweise Überprüfung des Vordrucks ist in gewissen Zeitabständen zu empfehlen. (6 Monate – 1 Jahr)

5. ZUR BEACHTUNG • Das Gefäß ist für eine Wassertemperatur bis 100°C konzipiert (Solargefäße 140°C). Die zulässigen Höchstwerte des Betriebsdrucks und der Temperatur dürfen nicht überschritten werden. (Typenschild). Die Wartung darf ausschließlich durch Fachpersonal unter Beachtung der vorgegebenen Regeln durchgeführt werden. Während der Installation muss die Anlage ausgeschaltet, abgekühlt und drucklos sein. Die elektrische Stromzufuhr muss unterbrochen sein. Der natürliche Verschleiß von Komponenten in der Hausinstallation kann den Austausch durch ein neues Gefäß erforderlich machen. Um die Funktion des Gefäßes und in Konsequenz der gesamten Anlage zu garantieren empfiehlt sich bei Präsenz von stark kalkhaltigem Wasser die Verwendung eines Wasserenthärter.

ZILIO INDUSTRIES SRL haftet nicht für Sach- oder Personenschäden, die durch unsachgemäße Installation des Gefäßes bzw. unter Missachtung der Montageanleitung hervorgerufen wurden. Eine Aufstellung in erdbebengefährdeten Gebieten ist nicht zulässig.

6. AUSTAUSCH DER MEMBRANE • Drucktragende Teile des Systems sind drucklos zu machen. Die Stromzufuhr ist zu unterbrechen. Ausbau des Gefäßes und vollständige Entlüftung mittels des vorgesehenen Ventils. Vertikal stehende Gefäße in die Horizontale bringen. Entfernen der Schrauben und lösen des Anschlussflanschs. Bei einigen Gefäßen muss der gegenüberliegende Gewindebolzen, der die Membrane hält gelöst werden. Anbringen der Abziehvorrichtung an die Ersatzmembrane. Die neue Membrane durch die Flanschöffnung des Gefäßes ziehen bis zum gegenüberliegenden Gewindebolzen. Fixieren des Flansches über den Membranhals. Montieren des Flanschs und festziehen der Schrauben. Wiedereinstellen des Vordrucks und prüfen auf Dichtigkeit. Verbinden des Gefäßes mit der Anlage unter Beachtung der Anlagegegebenheiten zur korrekten Funktion des Systems.

- 1. ALGEMEEN** • De expansievaten en de membraanketels met verwisselbaar membraan worden geproduceerd door de firma ZILIO INDUSTRIES srl volgens de veiligheidsvoorschriften als in de richtlijn 97/23/CE van het Europees Parlement en de raad van de Europese Unie van 29 mei 1997 met betrekking tot drukvaten is voorgeschreven.
- 2. TOEPASSING** • De samenpersbaarheid van de lucht in de expansievaten en de membraanketels laten een toename van het watervolume toe, als gevolg van een stijgende temperatuur in een gesloten systeem of opslag van het water onder druk in een drukverhogende installatie. De membraanketels met verwisselbaar membraan zijn geschikt voor verwarming- en koelingsystemen. De expansievaten zijn ook toepasbaar voor verwarming- en koelingsystemen, en bovendien voor drukverhogingsinstallaties en warmwatervoorzieningen mits dit vermeld staat op het typeplaatje van het vat.
- 3. TECHNISCHE GEGEVENS** • Op het typeplaatje dat op elk vat is aangebracht staan de technische gegevens van de vaten. Het typeplaatje is een extra bescherming ondergaan om onleesbaarheid te voorkomen. Op het typeplaatje staan vermeld: jaar en maand van productie, inhoud in liters, minimale en maximale toegestane temperatuur, voordruk, maximale toegestane druk (PS), testdruk (PT), en mediumgroep 2 (lucht of water). Kijk vóór installatie of de technische gegevens van de vaten gelijk zijn aan de technische gegevens van het systeem en dat de aanbevolen limieten nimmer overschreden worden.
- 4. INSTALLATIE** • Draag er zorg voor dat het systeem grondig is schoongemaakt voor montage om eventuele vervuiling te voorkomen die het membraan kan beschadigen. Voordat u een vat vervangt uit een bestaand systeem dient elektriciteit zowel van pompvoeding als van pompregeling uitgeschakeld te zijn. Ook moet de watertoevoer naar het vat afgesloten zijn of het totale systeem afgetapt zijn. Controleer voor montage de luchtdruk in het vat. Deze moet 0,5 bar lager zijn als de gewenste bedrijfsdruk. Monteer bij het vat een manometer, en bij voorkeur ook een overstorventiel. Dit ventiel moet ingesteld zijn op maximaal de werkdruk van het vat of een lagere gewenste maximale systeemdruk. Sluit het gat met een blind plug of, als alternatief, installeer een manometer om de druk te meten en (of) een veiligheidsintiel (zien SCHEMA 1). Controleer voor u het systeem op druk breng het vat juist gemonteerd is. Vul het systeem tot de pomp afslaat via de automatische drukregelaar. Ontlucht het systeem door de verste kraan in het systeem enkele malen te openen en sluiten. Wanneer de pomp niet snel reageert op het leeglopen van het vat dient of de pompschakelaar of de voorspanning aangepast te worden. Als bovengenoemde instructies volledig zijn uitgevoerd is het systeem startklaar. Gedurende het gebruik van het systeem moet periodiek de voordruk van het vat gecontroleerd en eventueel bijgesteld worden.
- 5. AANBEVELINGEN** • Dit product is gemaakt voor water tot max. 100° C (140°C* voor zonne tanks). Overschrijd nooit deze max. temperatuur en toegestane werkdruk. Neem de juiste veiligheidsmaatregelen in acht tijdens installatie en vervanging met betrekking tot aftappen en ontluften van de installatie en zorg, in geval van lekkage van het vat, voor mogelijke afvoer of opvang van lekwater om gevolgschade te voorkomen. Met de ontwikkeling van dit product is geen rekening gehouden met extreme omstandigheden zoals wind, verkeer en aardbeving. De installateur dient tijdens montage rekening te houden met deze omstandigheden. Installeer dit product volgens geldende normen. Het product dient geïnstalleerd te worden en periodiek gecontroleerd te worden door een bekwaam oplegde vakman. De producent aanvaardt geen enkele aansprakelijkheid voor persoonlijke of andere schades veroorzaakt als gevolg van onjuiste en/of ondeskundige montage. Elke zes maanden dient het vat gecontroleerd te worden op de voordruk en deze dient eventueel te worden aangepast aan de benodigde waarde. Om een goede functionaliteit te kunnen waarborgen van het vat alsmede van het systeem is aanbevolen een waterontharder te plaatsen in gebieden waar het kalk gehalte in het water te hoog is.
- 6. VERVANGING VAN DE MEMBRAAN** • Schakel electriciteit van pomp en pumphoring af en tap de installatie af. Demonteer het vat van het systeem en ontlucht het lucht compartiment van de ketel door middel van demontage van het ventiel. Plaats het vat horizontaal (voor verticale modellen) om (de)montage eenvoudiger te maken. Verwijder de schroeven en tegenflens, verwijder de moer aan de andere zijde, indien aanwezig, van het vat (deze houdt de membraan bevestiging op zijn plaats). Verwijder de oude membraan compleet met de bevestigingshaak uit het vat. Breng de bevestigingshaak aan op de nieuwe membraan en bevestig de haak op de oorspronkelijke plaats. Plaats de pakkingkraag van de membraan op de flens en monteer de contra flens op de oorspronkelijke wijze. Controleer of alle bouten en moer juist bevestigd zijn. Breng het lucht compartiment op de gewenste voordruk en controleer het vat op lekkage. Monteer vervolgens het vat in het systeem volgens voorschriften en controleer of het systeem werkt.

H HASZNÁLATI UTASÍTÁS

- 1. ÁLTALÁNOS** • A cserélhető membrános hidrofór és táglási tartályokat az ZILIO INDUSTRIES Srl gyártja, az Európai Parlament és az Európa Tanács 97/23/CE szám biztonsgági előírásnak megfelelően, amely 1997 május 29-én lépett életbe, (93-as szabvány 2000/02/25-től) a nyomással kapcsolatos berendezéseket illetően.
- 2. FELHASZNÁLHATÓSÁG** • A hidrofór és táglási tartályokban lévő levegő összenyomhatósága lehetővé teszi, hogy azok képesek legyenek fogadni a zárt rendszerben keringő víz hőmérsékletemelkedés miatti térfogat növekedést, valamint nyomás alatt lévő rendszerben vezet tároljanak. A cserélhető membrános táglási tartályokat kimondottan hűtő- és fűtőrendszerben történő felhasználásra tervezték. A cserélhető membrános hidrofór tartályok is alkalmasak a fentiekre, amennyiben arra vonatkozó jelzés látható a tartályon. A hidrofór tartály további alkalmas író vagy technológiai vízhálózatok nyomástartására.
- 3. TECHNIKAI JELLEMZŐK** • A hidrofór és táglási tartályok technikai jellemzői megtalálhatók a tartályokon elhelyezett azonosító matricákon. A matricákat erős ragasztó rögzíti a tartályhoz és hőnyomatot, maradónt tintával készültek, hogy az azonosítás hosszú ideig lehetséges legyen. A matricán a következő adatok találhatóak még: gyártási év, hő, kapacitás, literben, megengedett legkisebb és legnagyobb hőmérséklet (TS), előtöltési nyomás, maximálisan megengedett nyomás (PS), próbanyomás (PT). Üzembe állítás előtt kérjük ellenőrizze, hogy a felszerelni kívánt hidrofór és táglási tartályok műszakilag megfelelnek a rendszer által támasztott követelményeknek, hogy kizárható legyen bármely megadott határérték túllépése.
- 4. ÜZEMBEHelyEZÉSI UTASÍTÁSOK** • Alaposan tisztítani kell a rendszert (a szennyeződések komoly kárt okozhatnak). Üzembehelyezés előtt győződjön meg arról, hogy a fűtési vagy hidrofór tartály kiválasztása megfelelően történik-e, a rendszer jellemzőinek figyelembevételével (térfogat, max nyomás, max hőmérséklet, stb.). Ajánlott illetékelnek ellenőrizze, hogy az elzáró- ellenőrző szerelvény, a maximális nyomáshoz megfelelően méretezett biztonsági szelep és ürítő csap beépítettek. Hidrofór tartályok üzembehelyezésekor addig töltsék a biztonsági segítségével, amíg a nyomáskapcsoló le nem kapcsol. Vakudgóval zárja le a lyukat, vagy egy lehetséges alternatívát építsen be egy nyomásmérő manométer és/vagy egy szivattyú segítségével. A legutóbbi vízcsapot többször ki kell nyitni majd elzárni, hogy a rendszerből a levegő el tudjon távozni. Előtöltési nyomás ellenőrzése, beállítása: Amennyiben egy már üzemelő rendszerben van felszerelve meg kell győződni arról, hogy a szivattyú áramtalanítva van illetve a rendszer teljes víztelenítése megtörtént. Vizoldalon a rendszertől függetlenül, üres tartályban kell egy megfelelő nyomásmérővel az előtöltési nyomást beállítani. Az előtöltési nyomásnak a szivattyú bekapcsolási értéke alatt 0,5 bar-ral kell lennie. Az üzemelés alatt az előtöltési nyomást ellenőrizni kell és szükség esetén újra beállítani.
- 5. JAVASLATOK** • Ezt a terméket úgy gyártották, hogy max. 100 C (szólar tartályok esetében 140 Co) fokban vezet tároljon. Sose haladja meg a rendszer hőmérséklete vagy nyomása a meghatározott maximum értékeket. A beszerelésekor gondoskodjon megfelelő biztonsági megoldásokról a rendszer kiürítését (víz és levegő egyaránt) illetően és megfelelő lefolyórendszerrel, egy esetleges szivárgás esetére. A tervezés során külső hatások, mint szél, forgalom, földrengetés nem voltak figyelembe véve. A tartály felszerelését végző szakember mindenféleképpen vegye ezt figyelembe. Mindig a mindenkor előírásoknak megfelelően dolgozzon. A terméket csak szakember helyezheti üzembe, illetve szervizelheti időszakosan. A gyártó semmilyen felelősséget nem vállal semmilyen anyagi illetve személyi kárért, amit a termék nem megfelelő, vagy a gyártó által megjelölt módotl eltérő felszerelése idéz elő. Az üzemelés alatt, az előtöltési nyomást hat hónapontként ellenőrizni kell és szükség esetén újra beállítani. Ha a víz kalciumkarbonátban gazdag, ajánlott vízlägyítót beszerelése igy megkönnyíti a tároló megfelelő működését.
- 6. A MEMBRÁN CSERÉJE** • Kapcsolja ki a szivattyú áramtalanítását és víztelenítse a rendszert. Szerelje ki a tartályt a rendszerből és légtelenítse az előtöltő szelep segítségével. Fordítsa a tartály vízszintes helyzetbe (függetlenül a függőleges modellektől) a következő könnyebb elvégzéséhez. Vegye ki a csavarokat és az ellenkarimát. Vegye ki a menetes részt a tartály tölőoldalon (ez tartja a membrán). Távolítsa el a régi membránt a tartályból a menetes csonnal együtt. Helyezze a menetes csontot az új membránra és mindezt tegye be a tartályba a nyilvános keresztül úgy, hogy a tartály másik oldalán lévő nyilvános kivezeti a kihűzőszálat, a membrán a peremre fektetve. Szerelje össze az ellenkarimát a csavarokkal. Csavarja be a menetet is a túlóldalon. Tölts fel a tartályt az előtöltési nyomásra és ellenőrizze, hogy nem távozik e levegő az ellenkarimánál. Építse össze ismét a tartályt a rendszerrel a 4. pont szerint és ellenőrizze a helyes működését is.

RUS ИНСТРУКЦИЯ ПО ПРИМЕНЕНИЮ

- 1. ОПИСАНИЕ** • Гидроаккумуляторы и экспансматы произведены компанией ZILIO INDUSTRIES srl в соответствии со стандартами, определенными инструкцией Европейского парламента и Совета ЕС № 97/23/CE от 29 мая 1997 года и статьей № 93 свода Законов Республики Италия от 25.02.2000 г.
- 2. ИСПОЛЬЗОВАНИЕ** • Сжатие воздуха внутри гидроаккумуляторов и экспансматы позволяет им сохранять воду под давлением в системе водоснабжения или компенсировать увеличение объема воды при повышении температуры в замкнутой системе отопления. Экспансматы со сменной мембраной, спроектированы для обогревательных систем и

систем кондиционирования воздуха. Гидроаккумуляторы со сменной мембраной спроектированы для систем указанных выше, а также для поддержания повышенного давления в системе.

3. ТЕХНИЧЕСКИЕ СВОЙСТВА • На идентифицирующей этикетке, помещенной на каждый бак, указаны технические свойства гидроаккумулятора или экспансомата. Этикетка приклеена с помощью термической обработки, на ней использованы несмываемые чернила, что обеспечивает сохранение информации в течение длительного периода времени. На этикетке указано: год и месяц производства, объем в литрах, минимальная и максимальная допустимая температура (TS), предустановочное давление, максимально допустимое давление (PS), испытательное давление (PT), группа текучей среды (воздух или вода), класс. Перед установкой проверьте, что технические свойства гидроаккумулятора или экспансомата соответствуют техническим свойствам системы и не выходят за границы рекомендованных допусков

4. ИНСТРУКЦИИ ПО УСТАНОВКЕ • Перед подключением бака к магистрали промойте её водой под давлением, поскольку посторонние механические примеси, попавшие вовнутрь, могут повредить мембрану. При монтаже изделия в систему убедитесь, что электропитание насоса отключено и перекрыт доступ воды в систему. Проверьте предустановочное давление воздуха в гидроаккумуляторе или экспансомате с помощью подходящего манометра. Давление должно быть около 1,5 бар. При необходимости установите это давление с помощью автомобильного насоса с манометром. В целях безопасности рекомендуется установка в систему предохранительного клапана, отрегулированного на максимальное рабочее давление гидроаккумулятора (системы). Закройте отверстие в дополнительном фланце бака (см. рис. 1) заглушкой либо закрепите в нем клапан для удаления воздуха или манометр. Проверьте герметичность соединений гидроаккумулятора и наполните его водой, включив насос до тех пор, пока регулятор давления не отключит наполнение автоматикой. Откройте и закройте водозапорные краны несколько раз для удаления воздуха из труб. Откройте один или несколько кранов для слива воды из гидроаккумулятора. Если наблюдается пауза между сливом и началом работы насоса необходимо увеличить рабочее давление регулятора давления или понизить предустановочное давление воздуха гидроаккумулятора. Если указания выполнены полностью, система готова к работе. При эксплуатации изделия в составе системы пользователь должен каждые 6 месяцев проверять давление воздуха в гидроаккумуляторе и регулировать его в случае необходимости. Рекомендовано периодическое техническое обслуживание (один раз в год) выполняемое специально уполномоченным персоналом.

5. РЕКОМЕНДАЦИИ • Изделие предназначено для воды температурой до 100 °C (140°C для систем отопления, использующих энергию солнца). Не превышайте максимальную допустимую температуру и рабочее давление. Монтажник обязан руководствоваться этой инструкцией при установке. Изделие должно устанавливаться и периодически проверяться только специально уполномоченным персоналом. Производитель не несет ответственности за личный и имущественный ущерб, который может быть вызван изделием, если установка была произведена неправильно или использоваться не в соответствии с условиями, указанными производителем. При использовании воды с высоким содержанием солей жесткости рекомендуется установить умягчитель воды, чтобы обеспечить нормальное функционирование бака и, соответственно, всей системы.

6. ЗАМЕНА МЕМБРАНЫ • Выключите электропитание насоса и слейте воду из системы. Удалите гидроаккумулятор из системы и выпустите воздух, использованный для предустановки давления. Установите бак горизонтально (для вертикальных моделей) для облегчения выполнения следующих операций. Открутите болты и снимите основной фланец. Открутите гайку на обратной стороне гидроаккумулятора. Извлеките старую мембрану с креплением, установите крепление на новую мембрану и закрепите ее в корпусе. Закрепите основной фланец с помощью болтов. Установите предустановочное давление и проверьте на наличие возможной течи из фланца. Установите гидроаккумулятор обратно в систему в соответствии с инструкциями по установке и проверьте правильность работы системы.

Ⓟ INSTRUÇÕES DE UTILIZAÇÃO

1. GERAL • Os autoclaves com membrana substituível são fabricados pela Companhia ZILIO INDUSTRIES srl de acordo com as normas de segurança da Normativa 97/23/CE do Parlamento Europeu e Conselho da União Europeia, de 29/05/97, elaborada para uniformizar a legislação de cada estado membro referente a equipamentos de pressão (Reg. 93 de 25 de Fevereiro 2000).

2. APLICAÇÕES • A compressão do ar no interior dos autoclaves permite-lhes aumentar o volume de água, devido ao aumento da temperatura num sistema de circuito fechado ou armazenagem de água sobre pressão num sistema de pressurização. Os autoclaves com membrana substituível são adequados para sistemas de aquecimento e de ar condicionado. Outros depósitos de oscilações hidráulicas com membrana substituível são construídos para os sistemas atrás referidos e também para águas quentes sanitárias e sob pressão. Certifique-se que o local e as condições de instalação são compatíveis com as indicadas na etiqueta de identificação do produto.

3. CARACTERÍSTICAS TÉCNICAS • Na etiqueta de identificação de cada autoclave estão mencionados os dados técnicos de cada um dos equipamentos. A etiqueta é colocada no equipamento através de um sistema térmico, adesivo e com tinta permanente, para preservar a informação. Na etiqueta é indicado: mês e ano de fabrico, volume em litros, temperaturas permitidas: máxima e mínima (TS), pressão de pré-carga, pressão máxima permitida (PS), pressão de teste (PT), fluido grupo 2 (ar ou água) e classe. Antes da instalação, certifique-se de que os dados técnicos do autoclave são compatíveis com os da instalação e que nunca excedem os limites recomendados.

4. INSTRUÇÕES DE INSTALAÇÃO • Certifique-se de efetuar uma limpeza adequada do sistema tendo em vista que eventuais resíduos podem danificar a membrana. Se vai retirar um autoclave de um sistema existente, certifique-se que desligou previamente a energia eléctrica no quadro de comando, cortou a entrada da água ou desligou todo o sistema. Verifique a pressão de pré-carga do autoclave que deve ser inferior em 50% à pressão de serviço. É recomendado a instalação de uma válvula de segurança, regulada à pressão máxima permitida pelo autoclave. Feche o buraco com um tacho ou como alternativa, instale um manómetro para medir a pressão, ou uma válvula de segurança (ver SCHEMA 1) Antes de ligar a alimentação do autoclave, certifique-se de que o equipamento está correctamente instalado. Encha-o, ligando a bomba até o pressostato desligar automaticamente. Abra e feche a torneira mais afastada, de forma a eliminar o ar das tubagens. Abra uma ou mais vezes, mais torneiras para esvaziar o autoclave; se existir uma pausa entre o esvaziamento do autoclave e o arranque da bomba, é necessário aumentar a pressão do pressostato ou baixar a pressão de pré-carga do mesmo. Se estas indicações forem seguidas na sua totalidade, o sistema estará pronto a funcionar. Durante a sua utilização, é conveniente verificar periodicamente a pressão de pré-carga do autoclave e, se for caso disso, ajustá-la para os valores correctos.

5. RECOMENDAÇÕES • Este produto é fabricado para suportar água à temperatura acima dos 100° C (140°C para os dispositivos solares). Não exceda a temperatura a pressão máxima permitidas. Sempre que se justifique, instale um sistema de drenagem para evitar danos, em caso de fuga do autoclave. Convém destacar que nestas recomendações não foram considerados os seguintes factores: vento, tremores de terra e outros factores não mencionados. O técnico instalador, deverá ter estes em consideração, durante a instalação. O autoclave deve ser instalado de acordo com as regras e leis em vigor. O produto deve ser instalado e verificado periodicamente por técnicos autorizados. O fabricante não aceita qualquer responsabilidade por danos pessoais ou outros causados por deficiente instalação ou utilização contrária à mencionada nestas instruções. A cada seis meses o tanque deve ser verificado e eventualmente deve-se restaurar os níveis de carga indicados. Para um melhor aproveitamento do sistema, recomenda-se a instalação de um "filtro" nos casos em que a água apresentar um teor elevado de carbonato de cálcio.

6. SUBSTITUIÇÃO DA MEMBRANA • Desligue a corrente do quadro e corte o abastecimento da água ao mesmo. Retire-o do local e esvazie todo o ar através da válvula de pré carga. Coloque o autoclave na horizontal. Desaperte a porca do canhão roscado superior de fixação da membrana. Retire a membrana danificada do autoclave, substituindo-a pela nova. Inicie a operação de substituição, apertando a porca no canhão roscado superior de fixação da membrana. De seguida, encaixe a gola da membrana na flange inferior do autoclave e volte a colocar a contra flange com os respectivos parafusos, apertando-o o necessário para evitar fugas de ar. Reponha a pressão da pré-carga do autoclave e verifique possíveis saídas de ar pela contra flange. Coloque novamente o autoclave no local, ligue o sistema e coloque-o a funcionar, seguindo as instruções de instalação e confirme se o sistema funciona correctamente.

ⓇO INSTRUCȚIUNI DE UTILIZARE

1. GENERALITATI • Vasele de expansiune si recipientele sub presiune cu membrana schimbabila sunt fabricate de firma ZILIO INDUSTRIES conform standardelor de securitate din Directiva 97/23/ CE a Parlamentului European si Consiliului Uniunii Europene din 29 mai 1997 pentru alinierea legislatia statelor membre referitoare la echipamentele sub presiune. (Reg.93/23.02.2000)

2. APLICATI • Compresibilitatea aerului din interiorul vaselor de expansiune si a recipientelor sub presiune permite admisia de volum crescut de apa corespunzator cresterii de temperatura in sistemele cu circuite inchise sau sa depoziteze apa sub presiune in sistemele presurizate. Recipientele sub presiune cu membrana schimbabila sunt proiectate pentru sistemul de mai sus si pentru apa calda sanitară si apa sub presiune daca pe eticheta atasata vasului se specifica faptul ca membrane este recomandata pentru aceasta utilizare.

3. CARACTERISTICI TEHNICE • Pe eticheta fiecarei rezervor sunt indicate caracteristicile lui tehnice. Pe eticheta sunt indicate anul si luna de fabricatie, volumul in litri, temperatura minima si maxima admisibila (TS), presiunea de preincarcare, presiunea maxima admisibila (PS), presiunea de testare (P1), grupa de fluid (aer sau apa), clasa. Inainte de instalare verificati daca toate caracteristicile tehnice ale vaselor de expansiune sau sub presiune sunt compatibile cu caracteristicile tehnice ale sistemului si ca nu vor fi depasite niciodata limitele recomandate.

4. INSTRUCȚIUNI DE INSTALARE • Asigurați-vă ca a fost executată o curățare precisă a sistemului deoarece prezenta eventualelor depuneri de zgură ar putea deteriora membrana. Dacă demontați un vas dintr-un anumit sistem asigurați-vă ca ati intrerut alimentarea cu curent electric de la panoul de comanda al pompei, de asemenea sa intrerupeti alimentarea cu apa

sau chiar sa goliti sistemul. Verificati cu o supapa potrivita presiunea de preincarcare a vasului care ar trebui sa fie cu 0,5 bar mai mica decat reglajul indicatorului de presiune. Aceasta trebuie sa fie cat mai aproape posibil de vase. Este recomandata instalarea unei supape de siguranta reglata la presiunea maxima de lucru a vasului sau a sistemului daca este mai mica. Astupati alezajul cu un capac orb, iar alternativ instalati un manometru pentru masurarea presiunii si/sau o supapa de siguranta (vezi fig.1). Inainte de a deschide alimentarea vasului, verificati daca el este corect instalat, apoi umpleti deschizand pompa pana cand regulatorul de presiune se inchide automat. Deschideti si inchideti de mai multe ori cel mai apropiat robinet pentru eliminarea aerului din interiorul conductelor. Deschideti unul sau mai multe robinete pentru golirea vasului. Daca este o pauza intre golirea vasului si pornirea pompei, este necesar sa cresteti presiunea de lucru a regulatorului de presiune sau sa scadeti presiunea de preincarcare a rezervorului sub presiune. Daca respectati in totalitate instructiunile de mai sus, sistemul este gata de lucru. Pe perioada folosirii sistemului este bine sa verificati periodic presiunea de preincarcare a vasului si daca este cazul sa o reglati.

5. RECOMANDARI • Acest produs este fabricat pentru depozitare apa la 100 °C, (respectiv 140° C, pentru vase de expansiune destinate instalatiilor solare). Nu depasiti temperatura maxima si presiunea de lucru permisa si pe perioada instalarii utilizati sisteme de protectie adecvate pentru descarcare aer sau apa, sisteme de golire adecvate pentru limitarea daunelor ce pot interveni in cazul unor pierderi din vasele respective. La proiectare nu au fost luate in considerare solicitari exterioare cum ar fi vant, trafic, cutremure. Instalatorul trebuie sa aiba in vedere la instalare fenomenele mentionate. Instalati produsul conform regulilor curente. Produsul trebuie instalat si verificat periodic doar de persoane autorizate. Fabricantul nu-si asuma responsabilitatea pentru defectiuni cauzate de instalarea sau utilizarea necorespunzatoare si fara respectarea instructiunilor lui. La fiecare 6 luni rezervorul preincarcat ar trebui sa fie verificat si eventual reglat la valorile necesare. Pentru o functionare corespunzatoare a rezervorului precum si a intregului sistem, se recomanda instalarea unui dezurizator pentru apa atunci cand continutul de carbonat de calciu este prea ridicat.

6. INLOCUIRE MEMBRANA • Deconectati la curent panoul de comanda al pompei si evacuați apa din sistem. Scoateti vasul din sistem si scoateti aerul utilizand supapa de preincarcare. Asezati vasul orizontal (in cazul modelelor verticale) pentru a executa cu usurinta urmatoarele operatiuni. Demontati suruburile si contraflansa. Scoateti piulita pe partea cealalta a vasului (cea care retine membrana). Scoateti membrana veche, inlocuiti-o cu una noua si apoi remontati contraflansa si fixati cu suruburile corespunzatoare. Montati si piulita in partea cealalta. Presurizati vasul si verificati daca este posibil, daca are pierderi de aer pe la contraflansa. Montati din nou vasul in sistem respectand indicatiile de instalare si verificati daca sistemul lucreaza corect.

E INSTRUCCIONES OPERATIVAS

1. GENERALIDADES • Los Vasos Hidroneumáticos y de Expansión con membrana intercambiable fabricados por ZILIO INDUSTRIES respetan los requisitos de seguridad bajo la normativa 97/23/CE del Parlamento Europeo y del Consejo de la Unión Europea de 29/05/97, que unifica las leyes de los estados miembros para equipos a presión (D. Ley 93 de 25/02/2000).

2. USO • La compatibilidad del aire en el interior de los Vasos Expansión y Hidroneumáticos de membrana permite absorber el crecimiento de volumen del agua debido a la subida de temperatura en una instalación cerrada o estocar el agua a una determinada presión en una instalación presurizada. Las aplicaciones de los Vasos de Expansión de membrana son instalaciones de calefacción y aire acondicionado. Las aplicaciones de los Vasos Hidroneumáticos de membrana intercambiable pueden ser las mismas de los Vasos Expansión más las instalaciones de presurización y producción de agua caliente sanitaria (ACS) mientras que los datos de la membrana mencionados en la tarjeta matricular confirmen la conformidad de uso de la misma.

3. CARACTERÍSTICAS TÉCNICAS • Las etiquetas aplicadas en cada Vaso llevan las características técnicas del mismo y son de tipo adhesivo permanente impreso a caldo con pintura permanente para preservar más los datos; estos datos son: año y mes de fabricación, volumen en litros, temperaturas mínima y máxima de ejercicio (TS), presión de pre-carga, máxima presión admisible (PS), presión de prueba (PT), grupo de pertenencia fluido 2 (aire o agua), categoría de pertenencia. Antes de instalar el vaso comprobar que sus características técnicas sean conformes a las de la instalación y que no se superen los límites indicados.

4. INSTALACION • Limpiar a fondo el sistema (la presencia de residuos puede provocar graves daños a la membrana). En retirar un vaso de una instalación asegúrese de cortar el suministro del cuadro eléctrico de control de la bomba, captar el suministro del agua o vaciar la instalación. Chequear la pre-carga del vaso por medio de la válvula; dicho valor tiene que ser 0,5bar más bajo del valor de calibración del presostato. Dicho presostato tiene que estar posicionado lo más cerca posible del vaso. Se recomienda la instalación de una válvula de seguridad calibrada a la máxima presión de ejercicio del vaso o de la instalación en el caso en que su presión sea inferior. Tapar el hueco en el lado opuesto a la conexión agua por medio de un tapón a rosca o en alternativa instalar un manómetro y/o una válvula de seguridad (vease SCHEMA 1) Después de haber instalado correctamente el nuevo vaso alimentar el circuito hidrico y llenar el vaso activando la bomba hasta que el presostato actúe y la desconecte automáticamente. Limpiar y cerrar repetidamente la llave más lejana del vaso para eliminar todo el aire que se quede en la tuberías. Abrir una o más llaves para vaciar el vaso; por si acaso haya un intervalo de tiempo entre el desague y el arranque de la bomba será necesario subir un poquito la presión de entrada del presostato o disminuir la pre-carga del vaso. Cuando dichas operaciones sean completadas escrupulosamente la instalación puede entrar en servicio.

5. RECOMENDACIONES • Este producto ha sido diseñado para contener agua hasta 100°C (140°C en el caso de vasos de expansión solares). Se recomienda no superar temperatura y presión máxima de ejercicio y prevenir en la instalación adecuados sistemas de prevención, descarga y escape y adecuados sistemas de drenaje para limitar los daños consecuentes a pérdidas de liquido del vaso. En fase de diseño del vaso no se ha tenido cuenta de solicitudes exteriores como viento, tráfico y terremotos y será el instalador mismo a tener en cuenta de dichas condiciones. Instalar el vaso de manera conforme a las normativas vigentes y controlar periódicamente por parte de personal autorizado. El fabricante no acepta ninguna responsabilidad por daños materiales y a personas que el producto pueda causar si fuera instalado y utilizado de manera inadecuada o distintamente de las especificas indicaciones del fabricante. Durante la utilización del sistema es buena regla chequear cada seis meses la presión de pre-carga del vaso y eventualmente restablecerla al valor correcto. En el caso de que el agua tenga valores elevados de carbonato de calcio es recomendable la instalación de un descalcificador para prevenir problems al vaso y al sistema mismo.

6. SUSTITUCION DE LA MEMBRANA • Cortar el suministro eléctrico del cuadro de mando de la bomba y captar el su ministro del agua o vaciar la instalación. Desmontar el vaso y vaciarlo del aire por medio de la válvula de precarga.

Posicionar el vaso horizontalmente para facilitar las siguientes operaciones: desatornillar y quitar las tuercas y remover la tapa - remover la tuerca situada en lado opuesto del vaso y que sujeta la membrana - quitar la membrana y su soporte el vaso - insertar el soporte en la nueva membrana y colocarla en el vaso por la boca del mismo hasta que el soporte salga del agujero de la tapa y posicionar el cuello de la membrana a contacto de la boca del vaso - colocar la tapa y cerrar sus tuercas - colocar y cerrar la tuerca al soporte superior que sujeta la membrana - restablecer la pre-carga del vaso y verificar eventuales fugas de aire de la tapa - volver a conectar el vaso siguiendo las indicaciones de instalación y comprobar el correcto funcionamiento del conjunto.

CZ NÁVOD K POUŽITÍ

1. OBECNĚ • Vyrovnávací nádoby a expanzní nádoby s výměnitelnými membránami jsou vyráběny společností ZILIO INDUSTRIES podle bezpečnostních norem 97/23/CE, směrnice Evropského parlamentu a Rady Evropské unie z 29. května 1997 v souladu s legislativou členských států pro tlaková zařízení.

2. POUŽITÍ • Sítlačitelnost vzduchu uvnitř vyrovnávací a expanzní nádoby umožňuje přijmout vzrůstající objem vody v důsledku zvyšující se teploty u uzavřeném okruhu systému nebo ukládání vody pod tlakem v tlakovém systému. Expanzní nádoby s výměnnou membránou jsou navrženy pro topné a vzduchotechnické systémy. Vyrovnávací nádoby s výměnitelnou membránou jsou určeny pro výše uvedený systém a také pro sítlačnou a sanitární horkou vodu, pokud je na štitku uvedeno, že membrána je vhodná pro toto použití.

3. TECHNICKÉ ÚDAJE • Na identifikačním štítku nalepeném na každé nádrži jsou uvedeny technické vlastnosti vyrovnávací nebo expanzní nádoby. Štítek je připevňen termolepidlem a nesmatatelným inkoustem, aby se dlouhodobě zachovaly potřebné informace. Na štítku je uveden:

Měsíc a rok výroby. Objem v litrech. Minimální a maximální přípustná teplota (TS). Plnicí přetlak. Maximální přípustný tlak (PS). Testovací tlak (PT). Látky skupiny 2 (vzduch nebo voda). Třída. Před instalací zkontrolujte, zda technické vlastnosti vyrovnávací nebo expanzní nádoby jsou v souladu s technickými prvky systému a že nikdy nebudou překročeny doporučené limity.

4. INSTALACE • Jestliže chcete vyjmout nádobu z existujícího systému, ujistěte se zda je vypnut přívod elektřiny na ovládacím panelu čerpadla a přerušen přívod vody do systému. Zkontrolujte plnicí přetlak nádoby pomocí vhodného ventilu, který musí být o 0,2 bar nižší než je zaplnací hodnota tlakového spínače. Ten musí být nainstalován co nejbližle nádobě. Doporučujeme instalaci bezpečnostního ventilu, nastaveného na maximální pracovní tlak nádoby nebo systému, jestliže je nižší. Uzavřete otvor s uzavěrem záspělkou nebo jako alternativu nainstalujte manometr pro měření tlaku a / nebo bezpečnostní ventil (viz SCHEMA 1). Předtím, než spustíte systém zkontrolujte, zda je nádoba správně nainstalována. Poté ji naplňte spuštěním čerpadla dokud jej regulátor tlaku automaticky nevypne. Několikrát zapněte a vypněte nejvzdálenější kohoutek, odstraňte tak vzduch z potrubí. Otočte jeden nebo více kohoutků pro vyprázdnění nádoby. Pokud je zde prodlava mezi vyprázdněním ventilu a spuštěním čerpadla, je nutné zvýšit nastavení pracovního tlaku nebo snížit přednastavení vyrovnávací nádoby. Pokud jsou výše uvedené položky správně a kompletně provedeny, je systém připraven k práci.

Během používání systému je dobré pravidelně kontrolovat plnicí přetlak nádoby a v případě potřeby jej přenastavit.

5. DOPORUČENÍ • Tento produkt je vyroben pro vodu do teploty 100°C (140°C pro solární nádrže). Nepřekračujte povolenou maximální teplotu a pracovní tlak. Během instalace použijte vhodné ochranné systémy pro zavádění vody nebo vzduchu, odpovídající odvodňovací systémy k omezení škod na následného úniku kapaliny z nádoby. Během projektování nebyly zohledněny vnější vlivy jako je: větrná energie, doprava, zemětřesení. Vyšše uvedené vlivy je nutné zvážit před provedením instalace. Produkt instalujte podle současných pravidel. Vyrobek musí být instalován a pravidelně kontrolován pouze oprávněnou osobou. Vyrobcem nepřijímá odpovědnost za zranění osob nebo škody, jež byly způsobeny nevhodnou instalací špatným či odlišným způsobem než je určen výrobcem.

6. VÝMĚNA MEMBRÁNY • Vypněte přívod el. energie na panelu čerpadla a odpojte vodu ze systému. Vyjměte nádobu ze systému a vypusťte vzduch pomocí plnicího ventilu. Položte nádoby vodorovně (pro vertikální přívod) pro usnadnění činnosti. Sejměte šrouby a protipřírubu. Sejměte matici na druhé straně nádoby (jež udržuje membránu). Vyjměte starou membránu z nádoby. Vložte dovnitř novou membránu přes otvor v přírubě a natáhněte ji k druhému otvoru nádoby a připevněte ji u příruby. Znovu připevněte protipřírubu pomocí šroubů. Připevněte také matici na druhé straně. Naplňte do nádoby plnicí přetlak a ověřit možné úniky vzduchu z protipříruby. Znovu zapojte nádobu do systému podle pokynů uvedených v instalaci a zkontrolujte správnou činnost systému.

Ⓢ ANVÄNDARINSTRUKTIONER

1. ALLMÄNT • Företaget ZILIO INDUSTRIES srl tillverkar Hydropressar och expansionskärl med utbytbara membran. Kärlen tillverkas i enlighet med säkerhetsstandarder i EU-direktivt PED 97/23/CE (direktiv för tryckbärande anordningar). Direktivet är en anpassning till medlemstaternas lagstiftning om tryckbärande utrustnings förordningar (Fö. 93, 25 februari 2000).

2. APPLIKATIONER • På varje kärn finns en typskylt där kärlets tekniska funktion framgår. Typskylten är fastskruvad med permanent lim och är tryckt med beständig bläck, för att säkerställa att informationen bevaras under lång tid. Typskylten visar information om: Tillverkningsår och -månad. Volym, angiven i liter. Tilläta min- och maxtemperatur (TS). Förtryck. Maximalt tillåtet tryck (PS). Provtryckstryck (PT). Vätskegrupp 2 (luft eller vatten). Klassning.

3. TEKNISK FUNKTION • När luften komprimeras inuti Hydropressen och expansionskärlet får de möjlighet att ta emot en ökad vattenvolym till följd av en ökad temperatur i ett slutet system, eller laga vatten under tryck i ett trycksatt system. Både expansionskärl och Hydropressar med utbytbara membran är framtagna för värmesystem och system för luftkonditionering. Hydropressen kan även användas i system för trycksättning och tappvarmvatten, om typskylten indikerar att membranet är lämpligt för det ändamålet.

4. INSTALLATION • Det är absolut nödvändigt att systemet renspolas så att eventuella föroreningar som kan skada membranet avlägsnas innan kärlet tas i drift. Innan kärlet installeras är det viktigt att kontrollera att Hydropressens eller expansionskärlets tekniska funktion överensstämmer med systemets tekniska funktion, och att rekommenderade gränser inte kan komma att överskridas. Om ett kärn ska bytas ut i ett befintligt system är det viktigt att börja med att bryta strömmen på pumpens kontrollpanel och stänga avstängningsventilen eller tappa ur systemet. Kontrollera kärlets förtryck med hjälp av lämplig lufttrycksprovare; trycket ska vara 0,5 bar under tillslagstrycket. Systemtrycket läses av på manometern, som ska monteras så nära kärlet som möjligt. Använd gärna en komplett ventilats (beställ separat) där även en säkerhetsventil ingår. Säkerhetsventilens öppningstryck ska max. vara kärlets arbetstryck eller lägre, om systemets tryck är lägre. Förseгла hälet med en blindplugg alternativt installera en manometer för mätning av tryck och/eller en säkerhetsventil (se SCHEMA 1). Utför följande innan kärlet driftsätts: Kontrollera att kärlet är korrekt installerat. Starta pumpen och fyll kärlet tills tryckströmbrytaren automatiskt stänger av pumpen. Öppna och stäng den kran som är belägen längst bort från kärlet uppregade gånger för att få bort den luft som finns i rördledningarna. Öppna och eller flera kranar för att tömma kärlet. Om det uppstår en paus mellan start av pumpen och tömning av kärlet är det nödvändigt att öka tryckströmbrytarens arbetstryck eller sänka förtrycket i Hydropressen. När punkterna ovan är utförda är systemet redo att driftsättas.

5. KOMMENTARER • Produkten är tillverkad för att innehålla vatten upp till 100°C (140°C för sol kärn). Överskrid inte maximalt tillåten temperatur eller tillåtet arbetstryck. Produkten får endast installeras av behörig installatör och enligt gällande regler. Detta gäller även inspektion av installerat tryckkärl! Installatören måste ta faktorer som omgivande miljö och yttre omständigheter i beaktande vid installationen. Vid installation ska lämpliga skyddssystem användas för tömning av vatten eller luft. Lämpligt dräneringssystem ska användas för att begränsa skador till följd av eventuellt vätskekläckage från kärlet. Tillverkaren tar inget ansvar för personskada eller omfattande skador som uppkommit då produkten har varit felinstallerad eller använts på ett felaktigt sätt, eller använts på ett annat sätt än vad som angivits av tillverkaren. Två gånger per år skall förtrycket i kärlet kontrolleras och eventuellt justeras så att det är anpassat till det angivna värdet på systemet, detta för att kärlet och hela systemet skall fungera tillfredsställande. Vid höga halter av Kalciumkarbonat (kalk) i vattnet är det rekommenderat att sätta in ett avkalkningsfilter.

6. DRIFT OCH UNDERHÅLL • Under drift av systemet bör förtrycket kontrolleras regelbundet och regleras vid behov. Produkten får endast kontrolleras av behörig installatör. Byte av membran Bryt strömmen på pumpens kontrollpanel och tappa ur vattnet från systemet. Montera bort kärlet ur systemet och avlufta med hjälp av förtrycksventilen. Placera kärlet horisontellt (för vertikala modeller) för att lättare kunna utföra följande åtgärder. Skruva loss skruvarna och ta bort motflänsen. Skruva loss muttern, som sitter på den andra sidan av tanken och håller fast membranet. Ta bort det gamla membranet från membranhållaren. Sätt in hållaren i det nya membranet och för in alltsammans i tanken genom flänshållet, för ut membranhållaren genom genomföringen på kärlets topp och fäst membranhalsen på flänsen. Montera tillbaka motflänsen med hjälp av skruvarna. Skruva tillbaka muttern på den andra sidan tanken. Koppla på förtrycket på kärlet och kontrollera eventuellt luftläckage

Ⓟ INSTRUKCJA OBSŁUGI DO UŻYTKU

1. UWAGI OGÓLNE • Niniejszy zbiornik wyrównawczy z wymienną membraną został wyprodukowany przez firmę ZILIO INDUSTRIES srl, zgodnie z obowiązującymi normami bezpieczeństwa, na podstawie dyrektywy 97/23/CE Parlamentu Europejskiego i Rady Unii Europejskiej, z dnia 29.05.1997, o spójnym stosowaniu dyrektywy dla wyposażenia ciśnieniowego przez Kraje Członkowskie (Reg. 93 z dnia 25.02.2000).

2. PRZEZNACZENIE • Wstępne ciśnienie poduszki powietrznej w zbiorniku wyrównawczym umożliwia kompensację wzrostu ciśnienia związanego ze zmianami objętości wody przy zmianie jej temperatury w zamkniętym układzie obiegu grzewczego lub ciepłej wody użytkowej oraz do akumulacji wody i stabilizacji jej ciśnienia w instalacjach ciśnieniowych np. hydroforowych. Zbiorniki wyrównawcze z wymienną membraną są przeznaczone zarówno do instalacji, o których mowa powyżej, jak również do instalacji powietrznych. Przeznaczenie naczyńa powinno być zgodne z danymi znajdującymi się na tabliczce znamionowej.

3. DANE TECHNICZNE • Tabliczka znamionowa, umieszczona na każdym urządzeniu, zawiera jego dane techniczne. Jest ona przytwierdzona za pomocą kleju, a nadruk wykonany jest atramentem w technologii termicznej co zapewnia dużą jego trwałość. Na każdej tabliczce znamionowej podane są następujące informacje: data produkcji, pojemność zbiornika (w litrach), zakres temperatur pracy (TS), wartość wstępnego ciśnienia zbiornika, maksymalne ciśnienie robocze (PS), ciśnienie próbne (PT), rodzaj medium po stronie wtórnej (powietrze lub woda) oraz klasa urządzenia.

Przed zainstalowaniem zbiornika należy sprawdzić czy wszystkie parametry techniczne urządzenia są zgodne z odpowiednimi parametrami instalacji i czy wartości tych parametrów są dotrzymane.

4. INSTALACJA • Instalacja, do której jest podłączany zbiornik wyrównawczy, musi być bezwzględnie oczyszczona z wszelkiego rodzaju zabrudzeń – przede wszystkim ciał obcych, które mogłyby uszkodzić membranę. Przy demontażu zbiornika wyrównawczego, przy instalacjach hydroforowych, należy najpierw odłączyć pompę od zasilania elektrycznego oraz opróżnić instalację z wody. Należy sprawdzić wstępne ciśnienie zbiornika, które musi być o 0,5 bar niższe niż wynosi próg zadziałania czujnika ciśnienia. Urządzenie powinno być zainstalowane możliwie jak najbliżej zbiornika. Zalecane jest zainstalowanie zaworu bezpieczeństwa o ciśnieniu zadziałania równym wartości maksymalnego ciśnienia roboczego zbiornika wyrównawczego lub instalacji, jeśli wartość ciśnienia roboczego instalacji jest niższa. Tak jak pokazano na rysunku 1, otwór znajdujący się w górnej części zbiornika należy zaślepić nakrętką lub alternatywnie – zainstalować tam manometr w celu pomiaru ciśnienia. Przed napełnieniem zbiornika należy sprawdzić czy został poprawnie zainstalowany. Zbiornik należy napełnić przy pomocy pompy, do momentu automatycznego jej wyłączenia przez presostat. Następnie odpowietrzyć instalację poprzez kilkukrotne otwarcie i zamknięcie najdalszego punktu poboru wody. Po tych czynnościach należy otworzyć jeden lub kilka punktów poboru wody w celu opróżnienia zbiornika. Jeżeli pompa nie uruchomi się natychmiastowo, nawet jeśli zbiornik zostanie opróżniony, niezbędne jest zwiększenie nastawy presostatu, bądź zmniejszenie ciśnienia poduszki powietrznej w zbiorniku. Jeśli powyższe czynności zostaną wykonane, instalacja ze zbiornikiem wyrównawczym jest gotowa do pracy. Zalecane jest okresowe sprawdzanie wartości ciśnienia poduszki powietrznej, a jeśli zajdzie taka potrzeba – dopompowanie powietrza i ponowne ustalenie nominalnej wartości ciśnienia poduszki.

5. ZALECENIA • Zbiornik wyrównawczy przystosowany jest do pracy z wodą o maksymalnej temperaturze 100°C (140°C słonecznych zbiorników) . Nie należy przekraczać maksymalnej temperatury i maksymalnego ciśnienia roboczego wody. Podczas instalacji zbiornika należy zastosować odpowiedni system zabezpieczeń przed wyciekami wody oraz powietrza, by zapobiec wystąpieniu ewentualnych szkód spowodowanych wyciekami wody ze zbiornika. Przy projektowaniu urządzenia nie wzięto pod uwagę oddziaływania nieprzewidywalnych czynników zewnętrznych mogących wpłynąć na jego pracę takich jak: wiatr, ruch uliczny trzęsienie ziemi itp. Instalacja urządzenia powinna przebiegać zgodnie z obowiązującymi

przepisami. Urządzenie musi zostać zainstalowane i okresowo sprawdzane przez osoby z uprawnieniami wymaganymi przepisami. Producent nie ponosi żadnej odpowiedzialności za szkody wyrządzone osobom lub przedmiotom, powstałe w wyniku błędów popełnionych w trakcie instalacji lub w wyniku użytkowania niezgodnego z przeznaczeniem. Co sześć miesięcy należy dokonać pomiaru ciśnienia poduszki powietrznej w zbiorniku i ewentualnie doprowadzić to ciśnienie do wymaganej wartości. W celu zapewnienia właściwego funkcjonowania zbiornika, jak również całej instalacji, jeśli woda zawiera znaczne ilości związków węgla wapnia, zaleca się zastosowanie systemu zmiękczającego wodę.

6. WYMIANA MEMBRANY • W celu wymiany membrany w zbiorniku należy najpierw odłączyć zasilanie pompy oraz opróżnić instalację z wody. Odłączyć zbiornik od instalacji oraz wypuścić powietrze przez zawór napełniania poduszki powietrznej. Położyć zbiornik w pozycji poziomej (dla modeli pionowych) dla ułatwienia przeprowadzanej operacji. Odkręcić śruby i zdjąć pokrywę kołnierza. Odkręcić nakrętkę przytrzymującą membranę z drugiej strony. Usunąć starą membranę ze zbiornika. Nową membranę wprowadzić do zbiornika przez otwór, przytrzymując kołnierz uszczelniający membranę przy kołnierzu naczynia. Umieścić pokrywę na kołnierzu, przykręcić śruby mocujące a także dokręcić ściśle nakrętkę znajdującą się po przeciwnej stronie zbiornika. Napełnić komorę powietrzną zbiornika i sprawdzić czy nie występują nieszczelności od strony kołnierza. Zainstalować ponownie naczynie do instalacji zgodnie z instrukcjami zawartymi w punkcie 4 i sprawdzić poprawne funkcjonowanie zbiornika.

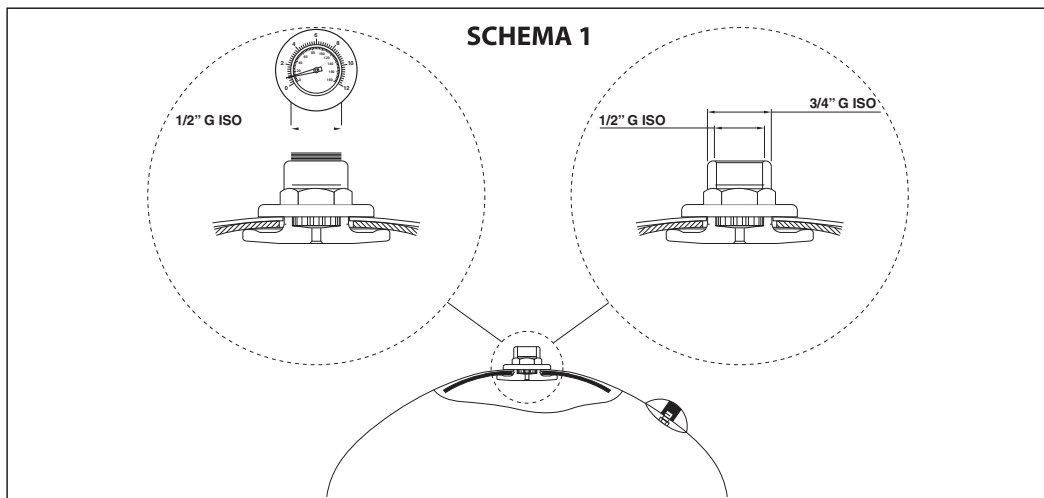
Гарантийные обязательства

- Гарантийный срок - 1 год с момента продажи изделия через розничную торговую сеть.
- Гарантия не распространяется на дефекты изделия, возникшие в результате:
 - несоблюдения руководства по эксплуатации изделия;
 - использования изделия не по назначению или не для бытовых нужд;
 - неправильного монтажа, самостоятельной разборки или ремонта;
 - износа фильтрующих элементов, картриджей, щеток, батарей, ламп, и прочих элементов с ограниченным сроком использования;
 - включения изделия в электросеть с недопустимыми параметрами.
- Гарантия не действует при наличии механических повреждений, следов воздействия огня или химически активных веществ.
- Гарантия не действует без предъявления заполненного гарантийного талона с печатью торговой организации и подписью продавца, а так же товарного чека на изделие.
- Изготовитель и Гарантодатель не несут ответственность за ущерб, причиненный покупателю в случаях, перечисленных в пунктах 2 и 3.
- Срок выполнения гарантийного ремонта составляет не более 15 дней.
- Срок службы изделия составляет пять лет со дня изготовления. После окончания срока службы изделия уполномоченная организация осуществляет ревизию изделия и делает заключение о возможности его дальнейшей эксплуатации.

Сертифицированная продукция отвечает требованиям, указанным в сертификате соответствия.

ОТМЕТКИ О ГАРАНТИЙНОМ ОБСЛУЖИВАНИИ	№ заказа <input type="text"/>	Гарантийный талон № <input type="text"/>		
	Дата приема <input type="text"/> Дата ремонта <input type="text"/>			
	Особые отметки: _____	Заполняется продавцом		

	_____	Наименование изделия <input type="text"/>	Адрес и печать торговой организации: _____	
	_____	Заводской номер <input type="text"/>	Подпись представителя торговой организации _____	
	_____	Модель <input type="text"/>	_____ м.п.	
	_____	Дата продажи <input type="text"/>	Адрес сервисного центра _____	
	_____	Фамилия покупателя <input type="text"/>	_____	
	_____	Заполняется покупателем		
_____	Своей подписью я подтверждаю, что: изделие получено в полной комплектации; претензий к внешнему виду не имею; с руководством по эксплуатации и гарантийными обязательствами ознакомлен.			
_____	Дата <input type="text"/>	Подпись покупателя <input type="text"/>		



ZILIO INDUSTRIES srl – 36050 FRIOLA DI POZZOLEONE (VI) ITALY

<p>1 La seguente dichiarazione di conformità viene applicata esclusivamente agli apparecchi appartenenti alle categorie =>1</p> <p>Essa non deve essere considerata per gli apparecchi appartenenti alle categorie di cui l'articolo 3.3 della Direttiva 97/23/CE (PED).</p>	<p>GB This declaration of conformity is applied exclusively to equipment with CE label and belonging to category =>1.</p> <p>It is not valid for equipment as set forth in article 3.3 of the directive 97/23/CE (PED)</p>	<p>F La présente Déclaration de Conformité s'applique exclusivement aux appareils appartenant aux catégories =>1.</p> <p>Cette déclaration n'est pas valable pour les appareils appartenant à la catégorie reprise sous l'article 3.3 de la directive 97/23/CE (PED)</p>	<p>D Die nachfolgende Konformitätserklärung auf die apparate mit der auszeichnung CE und welche der kategorie =>1, zugeworfen sind.</p> <p>Sies ist nicht güeltig fuer die apparate, welche zu der kategorie echiapmanente care fac parte din zăchlen, die in artikel 3.3 der richtlinie 97/23/CE (PED) sind.</p>	<p>RO Acesta declaratie de conformitate se aplica exclusiv echipamentului cu marci CE apartinand categoriei =>1</p> <p>Nu este valabila pentru echipamentele care fac parte din categoria specificata in art. 3.3 din directiva 97/23/CE (PED)</p>	<p>E La siguiente declaración de conformidad se aplica exclusivamente para equipos con marcas CE que pertenecan a las categorías =>1.</p> <p>No es válida para equipos de categoría indicada en el artículo 3.3 de la Directiva 97/23/CE (PED)</p>	<p>CZ Toto prohlášení o shodě se vztahuje výhradně na výrobky označené CE na výrobky spadající do kategorií =>1.</p> <p>Nevztahuje se na výrobky spadající do kategorií podle článku 3.3. Směrnice 97/23/CE (PED).</p>	<p>PL Niniejsza deklaracja zgodności jest stosowana wyłącznie do urządzeń ze znakiem CE i należących do kategorii =>1</p> <p>Nie jest ważna w przypadku urządzeń wymienionych w artykule 3.3 dyrektywy 97/23/CE (PED).</p>
<p>La società:</p> <p>Dichiana sotto la propria responsabilità che i VASI AD ESPANSIONE AUTOCALDI E MEMBRANA INTERCAMBIABILE MODELO: Membran</p>	<p>The company:</p> <p>declares under its sole responsibility that the EXPANSION TANKS and the SURFACE TANKS WITH INTERCHANGEABLE MEMBRANE MODELO: Membran</p>	<p>La société:</p> <p>declare sous sa seule et unique responsabilité que les RESERVOIRS D'EXPANSION AUTOCALDES A VESSIE INTERCHANGEABLE MODELE: Membran</p>	<p>Die firma:</p> <p>erklärt in alleiniger verantwortung, daß die MEMBRAN AUSDEHNUNGSFABRIK AUSDEHNUNGSFABRIK MIT MEMBRAN Typ: Membran</p>	<p>Firma</p> <p>Declara pe propria răspundere ca VASELE DE EXPANSIUNSI RECIPIENTELE SUB PRESIUNE CU MEMBRANA SCAMBIBILA model: Membran</p>	<p>La Empresa</p> <p>Declara bajo su responsabilidad que LOS VASOS DE EXPANSIÓN Y ACUMULADORES HIDRONEUTRIFICADORES DE MEMBRANA INTERCAMBIABLE model: Membran</p>	<p>Společnost</p> <p>Prohlásuje na svoji plnou zodpovědnost, že EXPANZNI NADOBY S VÝMĚNITELNÝM VÁKEM, TYP: Membran</p>	<p>Firma</p> <p>Deklaruje na swoją wyłączną odpowiedzialność, że ZBIORNIKI WYKONAWCZE I ZBIORNIKI PROSTOROWAWCZE Z WYMIENIALNĄ MEBRANĄ Model: Membran</p>
<p>VR – VRV – VRW – VS – VSV – VSW – VA – VAV – VAO – VB – VBV – VWA – AR – ARB – AVR – RV – RW – S – SV – SW – A – AV – AO – B – BV – SA – M – MB – MV</p> <p>Nome, modello, capacità, numero di fabbrica</p>	<p>Name, model, capacity, lot, batch or serial number</p>	<p>Nom, modele, capacite, numero de lot, numero de serie</p>	<p>Name, model, inhalt, seriennummet</p>	<p>Numre,model,capacitate,lot sau serie de fabricatie</p>	<p>Nombre, modelo, capacidad, número de serie</p>	<p>Jméno, typ, objem, výrobní číslo</p>	<p>Nazwa, model, pojemność, partia lub numer seryjny</p>
<p>VEDI ETICHETTA SUL VASO</p>	<p>SEE THE LABEL ON THE TANK</p>	<p>VOIR ETIQUETTE SUR LE RESERVOIR</p>	<p>SIEHETIKETT AUF DEM GEFÄß</p>	<p>VEZI ETICHETA DE PE REZERVOR</p>	<p>VEASE ETIQUETA DEL VASO</p>	<p>VIZ VÝROBNÍ ŠTÍTEK NA NÁDOBĚ</p>	<p>PATRZ: ETYKIETA NA ZBIORNIKU</p>
<p>Al quale questa dichiarazione si riferisce e in conformità con la</p>	<p>To which this declaration refers, is in conformity with the</p>	<p>Auquel cette déclaration se réfère est conforme à la</p>	<p>Sich in übereinstimmung befindet mit:</p>	<p>La care se refera prezenta declaratie, sunt in conformitate cu</p>	<p>Al que se refiere esta declaración es conforme con</p>	<p>Ke které se toto prohlášení vztahuje je ve shodě s</p>	<p>do którego odnosi się niniejsza deklaracja, jest zgodny z</p>
<p>DIRETTIVA EUROPEA 97/23/CE</p>	<p>EUROPEAN DIRECTIVE 97/23/CE</p>	<p>DIRECTIVE EUROPEENNE 97/23/CE</p>	<p>EUROPÄISCHE VERORDNUNG 97/23/CE</p>	<p>DIRECTIVA EUROPEANA 97/23/CE</p>	<p>DIRECTIVA EUROPEA 97/23/CE</p>	<p>EYROPŠKÁ DYSKREKVA 97/23/CE</p>	<p>Europařská Dyrektywa 97/23/CE</p>
<p>In accordo con:</p>	<p>according to:</p>	<p>selon:</p>	<p>antsprechend:</p>	<p>In conformitate cu:</p>	<p>Según:</p>	<p>Podle:</p>	<p>Według</p>
<p>DIRETTIVA 97/23/CE MODULO H1 01 - 202 - I/Q - 07 3483 - SMERNICE 97/23/CE MODUL H1 01 - 202 I/Q - 07 3483</p>							
<p>VALUTAZIONE PERIODICA DI CONFORMITÀ</p> <p>VEDI ETICHETTA SUL VASO</p> <p>Data, data, date, datum, data, VEDI ETICHETTA SUL VASO SEE LABEL ON THE TANK VOIR ETIQUETTE SUR RESERVOIRS SEHEN SELBSTLEBENDES</p>	<p>CONFORMITY PERIODIC VERIFICATION PROCEDURES</p> <p>SEE THE LABEL ON THE TANK</p>	<p>EVALUATION PERIODIC DE CONFORMITE</p> <p>VOIR ETIQUETTE SUR LE RESERVOIR</p>	<p>VERFAHREN ZUR KONFORMITÄTSPRÜFUNG</p> <p>SIEH ETIKETT AUF DEM GEFÄß</p>	<p>PROCEDURI PERIODICE DE CONFORMITATE</p> <p>VEZI ETICHETA DE PE REZERVOR</p>	<p>EVALUACION PROCEDIMIENTO DE CONFORMIDAD</p> <p>VEASE ETIQUETA DEL VASO</p>	<p>ZKUSĚNÍ PASTYRY PRO POSOUZENÍ SHODY</p> <p>VIZ VÝROBNÍ ŠTÍTEK NA NÁDOBĚ</p>	<p>ZGDNOŚĆ PERIODYCNA OCENA PROCEDURY</p> <p>PATRZ: ETYKIETA NA ZBIORNIKU</p>
<p>ZILIO ANTONIO Legal Representative</p> <p>Nome e firma persona autorizzata</p>	<p>ZILIO ANTONIO Legal Representative</p> <p>Name and signature of authorized person</p>	<p>ZILIO ANTONIO Legal Representative</p> <p>Name and signature of authorized person</p>	<p>ZILIO ANTONIO Legal Representative</p> <p>Name und unterschrift des beauftragten</p>	<p>ZILIO ANTONIO Legal Representative</p> <p>Numre si semnatura persoana autorizata</p>	<p>ZILIO ANTONIO Legal Representative</p> <p>Nombre y firma de persona autorizada</p>	<p>ZILIO ANTONIO Legal Representative</p> <p>Jméno a podpis oprávněné osoby</p>	<p>ZILIO ANTONIO Legal Representative</p> <p>Nazwisko i podpis osoby upoważnionej</p>



0035