



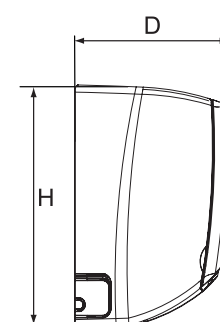
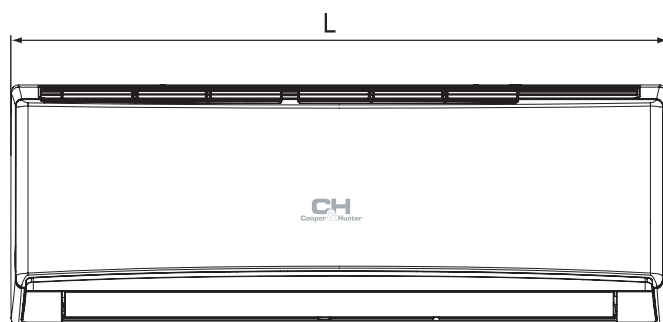
- Soojuspump kodumajapidamises kasutamiseks. Mõeldud kütmiseks põhjamaade kliimas.
- Töötemperatuuride vahemik: jahutamine -15°C kuni +48°C, kütmine -25°C kuni +24°C
- Spetsiaalne töötamise algoritm pakub stabiilset ja efektiivset tööd madala õhu temperatuuriga. intellektuaalne sulatus režiim, välisosa põhjasoojendus ja välisosa ventilaatori kiiruse reguleerimised tagavad muretu töö talve ajal.

- Sisseehitatud WI-FI mooduli abil saab pumba juhtida kodus viibimata (toetab Android ja iOS)
- Välisõhu temperatuuri kuvamine "+8°C funktsioon" annab võimaluse hoida toas minimaalselt 8°C sooja, mis kaitseb toa külmumise eest ja samas tarbib väga vähe energiat.
- Õhuvoolu suuna reguleerimine siseosas paremal-vasakul, kaugjuhtimispuldi abil



| Mudel | | CH-S09FTXLA-NG | CH-S12FTXLA-NG | CH-S18FTXLA-NG | CH-S24FTXLA-NG |
|--------------|------------|------------------|------------------|------------------|------------------|
| Tootlikkus | Jahutus kW | 2,70 (0,45-3,30) | 3,50 (0,70-4,00) | 5,20 (1,26-6,60) | 7,00 (2,00-8,32) |
| | Kütmine kW | 2,80 (0,45-4,20) | 3,67 (0,80-4,50) | 5,30 (1,12-6,80) | 7,40 (2,00-9,20) |
| Võimsustarve | Jahutus kW | 0,61 (0,09-1,40) | 0,80 (0,09-1,45) | 1,18 (0,38-2,45) | 1,62 (0,40-3,10) |
| | Kütmine kW | 0,61 (0,16-1,50) | 0,79 (0,18-1,50) | 1,14 (0,35-2,60) | 1,63 (0,45-3,75) |

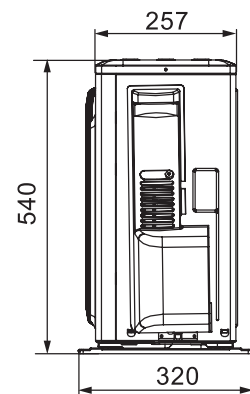
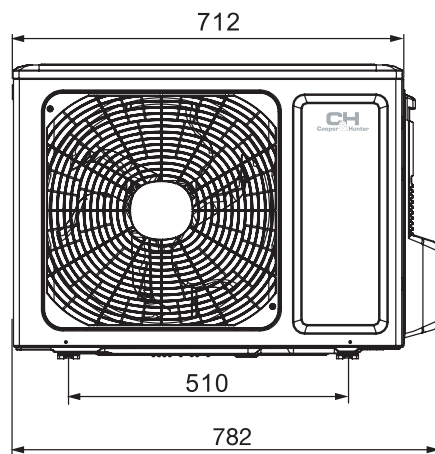
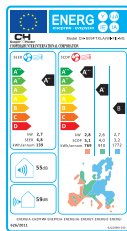
SISEOSA



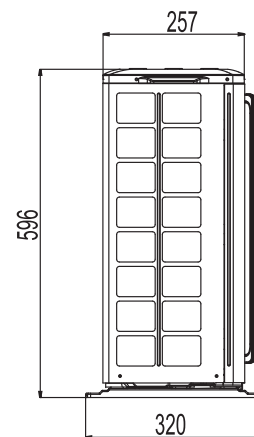
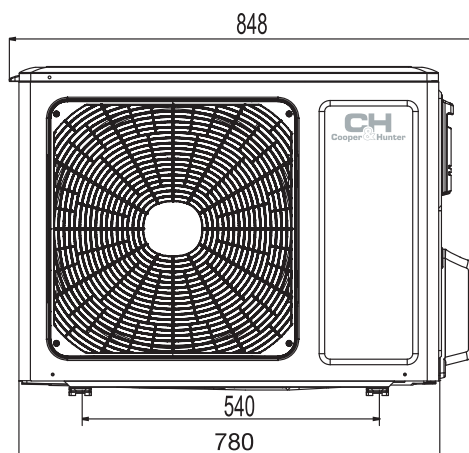
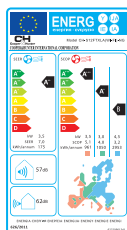
| Mudel | L (mm) | H (mm) | D (mm) |
|----------------|--------|--------|--------|
| CH-S09FTXLA-NG | 790 | 275 | 200 |
| CH-S12FTXLA-NG | 845 | 289 | 209 |
| CH-S18FTXLA-NG | 970 | 300 | 224 |
| CH-S24FTXLA-NG | 1078 | 325 | 246 |

VÄLISOSA

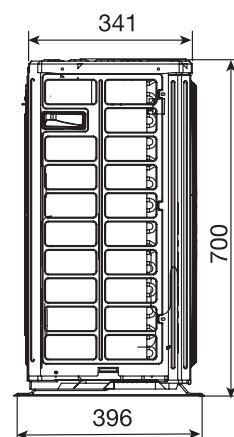
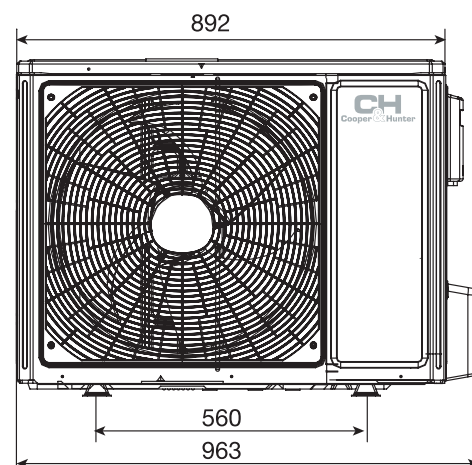
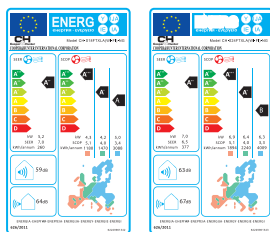
CH-S09FTXLA-NG



CH-S12FTXLA-NG



CH-S18FTXLA-NG
CH-S24FTXLA-NG



| | | | CH-S09FTXLA-NG | CH-S12FTXLA-NG | CH-S18FTXLA-NG | CH-S24FTXLA-NG |
|---|------------------|-------------------|-----------------------------|-----------------------------|-------------------------|--------------------------------|
| Tootlikkus | Jahutus | kW | 2,70 (0,45-3,30) | 3,50 (0,70-4,00) | 5,20 (1,26-6,60) | 7,00 (2,00-8,32) |
| | Küte | kW | 2,80 (0,45- 4,20) | 3,67 (0,80-4,50) | 5,30 (1,12-6,80) | 7,40 (2,00-9,20) |
| Vooluvarustus | - 220-240B/50 Hz | | | | | |
| Nominaalne võimsustarve | Jahutus | kW | 0,61 (0,09-1,40) | 0,80 (0,09-1,45) | 1,18 (0,38-2,45) | 1,62 (0,40-3,10) |
| | Küte | kW | 0,61 (0,16-1,50) | 0,79 (0,18-1,50) | 1,14 (0,35-2,60) | 1,63 (0,45-3,75) |
| Hooajaline süsteemi tootlikkuse koefitsient | SEER (jahutus) | kW | 6,8 (A++) | 7,0 (A++) | 7,0 (A++) | 6,5 (A++) |
| | SCOP (küte) | kW | 4,0 (A+) | 4,0 (A+) | 4,0 (A+) | 4,0 (A+) |
| Õhutootlikkus | | m ³ /h | 290/330/380/430/460/490/560 | 390/420/450/490/560/620/680 | 470/520/570/610/720/800 | 800/850/900/950/1050/1150/1250 |
| Helirõhu tase | sisiosa | dB (A) | 22/24/26/28/32/35/37 | 22/24/26/29/32/35/38 | 27/31/34/35/38/41/43 | 29/34/36/37/39/42/45 |
| | välisosa | dB (A) | 52 | 53 | 54 | 55 |
| Külmaagensi tüüp | R32 | | | | | |
| Kaal | sisiosa | kg | 9 | 10,5 | 13,5 | 16,5 |
| | välisosa | kg | 29,5 | 31 | 45 | 53,5 |
| Kompressori tüüp | Rootor | | | | | |
| Kuivatamine | | l/h | 0,8 | 1,4 | 1,8 | 2,4 |
| Temperatuuri vahemik | jahutus | °C | -15 ... +48 | -15 ... +48 | -15 ... +48 | -15 ... +48 |
| | küte | °C | -25 ... +24 | -25 ... +24 | -25 ... +24 | -25 ... +24 |
| Kasutatava gaasi kogus | | kg | 0,6 | 0,70 | 1,00 | 1,70 |
| Vedelikumagistraali läbimõõt | | mm/toll | 6,38/1/4" | 6,38/1/4" | 6,38/1/4" | 6,38/1/4" |
| Gaasimagistraali läbimõõt | | mm/toll | 9,53/3/8 | 9,53/3/8" | 12,7/1/2" | 15,88/5/8" |
| Magistraali suurim kõrguste vahe | | m | 10 | 10 | 10 | 10 |
| Magistraali suurim pikkus | | m | 15 | 20 | 25 | 20 |
| Välisseadme kinnituse poldide vahemik | | mm | 510 | 540 | 550 | 560 |

* SEER – Hooajaline süsteemi tootlikkuse koefitsient töötamisel jahutusrežiimis. ** SCOP – Hooajaline süsteemi tootlikkuse koefitsient töötamisel kütisrežiimis.