



LK 521 MultiFill®

TECHNICAL DATA

Working temperature	Min. -20°C/Max. +60°C
Max. working pressure	1,0 MPa (10 bar)
Media	Water - Glycolmax. 50%
	Water - Ethanol mixture max. 30%
Thread standard	G - male thread ISO 228/1
Mesh opening, filter	Main valve 0,6 mm ²
	Filling valve 0,7 mm ²
Material, valve body	Brass EN 12165 CW617N
Material, insulation	EPS
Material, filter element	Main valve; Plastic, Stainless Steel
	Filling valve; Stainless Steel
Material, sealing	EPDM

TECHNISCHE DATEN

Arbeitstemperatur	Min. -20°C/Max. +60°C
Max. Arbeitsdruck	1,0 MPa (10 bar)
Flüssigkeit	Wasser - Glykol max. 50%
	Wasser - Ethanol max. 30%
Gewindenorm	G - Aussengewinde ISO 228/1
Maschenöffnung, Filter	Hauptventil 0,6 mm ²
	Befüllungsventil 0,7 mm ²
Material, Gehäuse	Messing EN 12165 CW617N
Material, Isolierung	EPS
Material, Filtereinsatz	Hauptventil; Kunststoff, Edelstahl
	Befüllungsventil; Edelstahl
Material, Dichtung	EPDM

TEKNISET TIEDOT

Käyttölämpötila	Min. -20°C/Maks. +60°C
Maks. käyttöpain	1,0 MPa (10 bar)
Siirtoneste	Vesi - Glykolia maks. 50%
	Vesi - Etanolia maks. 30%
Kierrestandardi	G - ulkokierre ISO 228/1
Silmäkoko, suodatin	Pääventtiili 0,6 mm ²
	Täyttöventtiili 0,7 mm ²
Materiaali, venttiilipesä	Messinki EN 12165 CW617N
Materiaali, eriste	EPS
Materiaali, suodatinpanos	Pääventtiili; Muovi, ruostumaton teräs
	Täyttöventtiili; Ruostumaton teräs
Materiaali, tiivisteet	EPDM

TEKNISKE DATA

Arbejdstemperatur	Min. -20°C/Maks. +60°C
Maks. arbejdstryk	1,0 MPa (10 bar)
Media	Vand - Glycol maks. 50%
	Vand - Ethanolblanding maks. 30%
Gjengstandard	G - utvendig gjenge ISO 228/1
Maskåbning, filter	Hovedventil 0,6 mm ²
	Påfyldningsventil 0,7 mm ²
Materialer, ventilhus	Messing EN 12165 CW617N
Materialer, isolasjon	EPS
Materialer filterinnsats	Hovedventil; Plast, rustfritt stål
	Påfyllingsventil; Rustfritt stål
Materialer, sel	EPDM



DN 25



DN 32



CARACTÉRISTIQUES TECHNIQUES

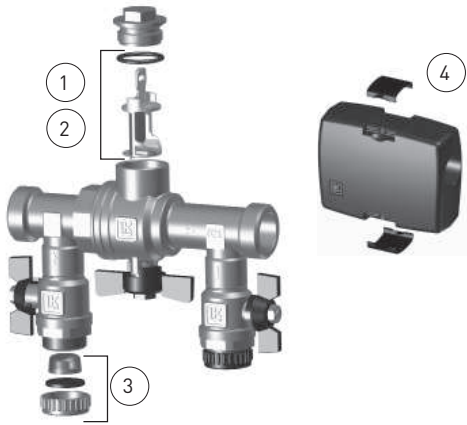
Température de service	Min. -20°C/Max. +60°C
Pression de service max.	1,0 MPa (10 bar)
Fluide	Eau - Glycol max. 50%
	Eau - Éthanol max. 30%
Filetage standard	G - filetage mâle ISO 228/1
Largeur de maille, filtre	La valve principale 0,6 mm ²
	Vanne de remplissage 0,7 mm ²
Matériau, corps de vanne	Laiton EN 12165 CW617N
Matériau, isolation	EPS
Matériau, filtre de rechange	Vanne principale; Plastique, acier inox
	Vanne de remplissage; Acier inox
Matériau, joints	EPDM

TEKNISKA DATA

Arbetstemperatur	Min. -20°C/Max. +60°C
Max. arbetstryck	1,0 MPa (10 bar)
Media	Vatten-Glykol max.50%
	Vatten-Etanolinblandning max.30%
Gångstandard	G - utvändig gänga ISO 228/1
Masköppning filter;	Huvudventil 0,6 mm ²
	Påfyllningsventil 0,7 mm ²
Material, ventilhus	Mässing EN 12165 CW617N
Material, isolering	EPS
Material, filterinnsats	Huvudventil; Plast, rostfritt stål
	Påfyllningsventil; Rostfritt stål
Material, tätning	EPDM

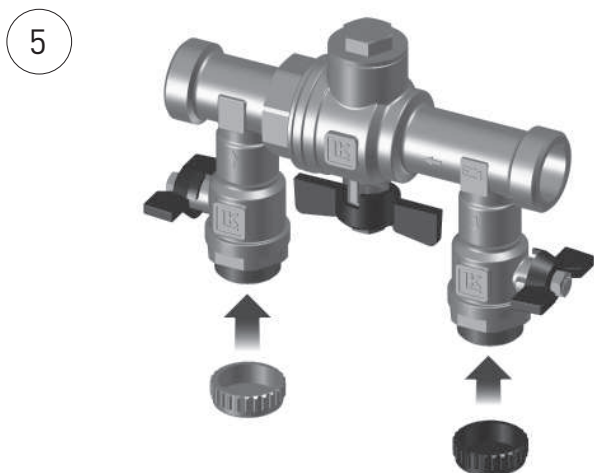
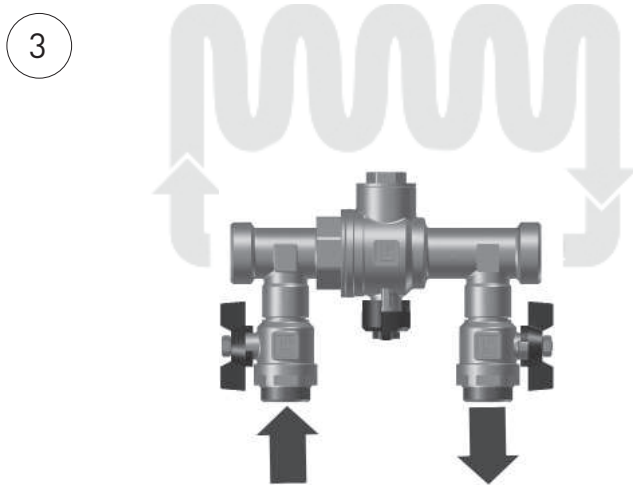
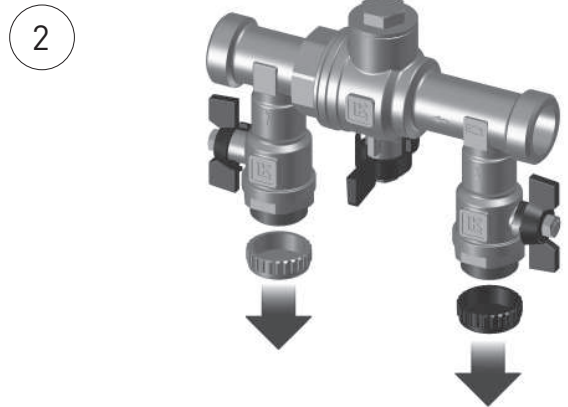
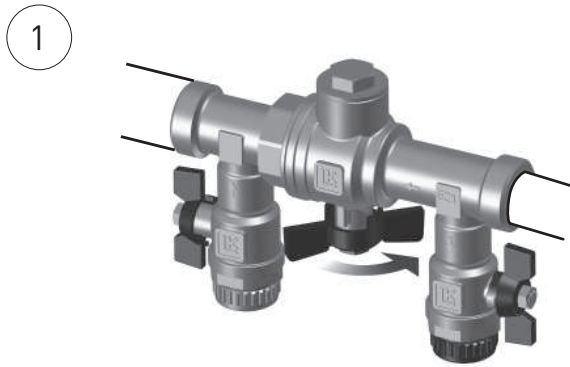
TEKNISKE DATA

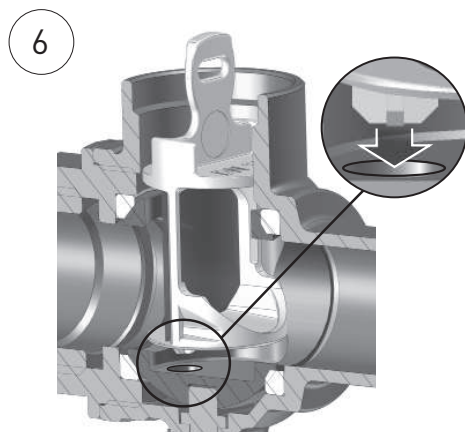
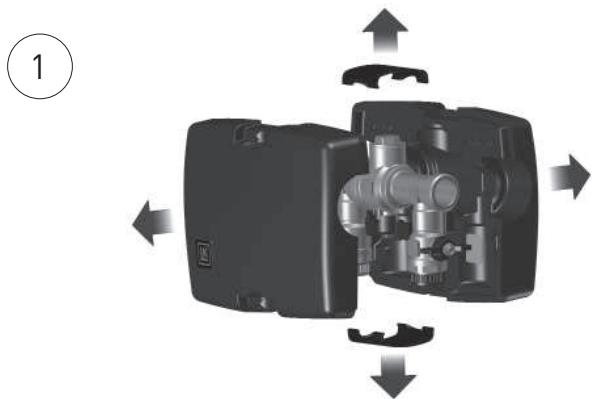
Arbejdstemperatur	Min. -20°C/Max. +60°C
Max. arbejdstryk	1,0 MPa (10 bar)
Media	Vand - Glycol max. 50%
	Vand - Ethanolblanding max. 30%
Gevindstandard	G - udvendigt gevind ISO 228/1
Maskeåbning, filter	Hovedventill 0,6 mm ²
	Påfyldningsventil 0,7 mm ²
Materialer, ventilhus	Messing EN 12165 CW617N
Materialer isolering	EPS
Materialer, filterindsats	Hovedventill; Plastik, Rustfrit stål
	Påfyldningsventil; Rustfrit stål
Materialer, sæl	EPDM



Article no.	Article	Position
095070	Filter and sealing DN 25	1
095071	Filter and sealing DN 32	2
095073	Cap, filter and sealing	3
095072	Insulation with clips	4

Filling of refrigerant | Kühlmittel auffüllen | Lors du remplissage de fluide frigorigène | Kylmäkuljetusnesteen täyttö | Påfyllning av köldbärarvätska | Påfyllning af kølervæske | Påfyllning av kuldebærervæske







LK ARMATUR AB
www.lkarmatur.com

LK ARMATUR DEUTSCHLAND GMBH
www.lkarmatur.de