

ENGO
CONTROLS



SAVE

INSTALL

SIMPLY!

ON HEATING IN YOUR HOME



TOOTEKATALOOG 2024

Sisu



ENGO Controls

Engo Controls on kaubamärk, mis pakub intelligentseid, taskukohaseid ja usaldusväärseid kodukütte juhtimise lahendusi.

2 - 7



ZIGBEE 3.0

ZigBee protokollu kaudu suhtlevad seadmed. Nende toimimiseks on vaja ZigBee internetiväravat.

8 - 19



WI-FI 2,4 GHz

Wi-Fi võrgus töötavad seadmed (side ruuteri kaudu), mis võimaldavad kaugjuhtimist ENGO Smart rakenduse kaudu.

20 - 29



WIRED

Juhtmega kontrolleri või kütteseadme külge ühendatud seadmed.

30 - 39



RF 868 MHz

Seadmed, mis suhtlevad omavahel juhtmevabalt. Andmete edastamine toimub raadiolainete kaudu.

33 - 34



MODBUS

MODBUS RTU (RS485) protokollu kaudu suhtlevad seadmed.

35



24V AC 50HZ

Seadmed, mis saavad toidet ohutust pingest (24 V) - sobivad kasutamiseks avalikes hoonetes (nt koolid, lasteaiaid).

40 - 41



EFAN

Seadmed ventilaatorikütte või segasüsteemide juhtimiseks (ventilaatoriga jahutus + põrandaküte).

42 - 43



ELEKTRISKEEMID

44 - 61

A VSB

TERMOSTAATIDE MUDELITE VÕRDLU

64 - 65

Innovatiivsed lahendused, mis tulenevad kirest ja kogemusest

Engo Controls on kaubamärk, mis on sündinud aastatepikkuse kogemusega inimeste kirest küttejuhtimise valdkonnas. Meie missiooniks on luua nutikaid kodulahendusi, mis on taskukohased, lihtsasti kasutatavad ja usaldusväärsed. Meie loosung ""Simply"" peegeldab meie filosoofiat: lihtsus ja usaldusväärsus meie toodete igas aspektis.



Energy- efficiency

Engo tooted on loodud keskkonda silmas pidades, me aitame vähendada CO2 heitkoguseid ja kaitsta planeeti.

New solutions

Meie tooteid iseloomustab kaasaegne disain ja arenenud tehnoloogia.

Guarantee

Pakume kvaliteetseid tooteid, mis on usaldusväärsed ja vastupidavad. Standardsetl on 5-aastane garantii.

Optimisation

Intelligentne energijuhtimine vähendab küttekulusid ja optimeerib energiatarbimist kodus.

Meie paigaldajad võivad loota:



Tehniline tugi

Infoliini, e-kirjade ja YouTube'i õppevideote kaudu: kohene ja mugav tugi, 24/7 juurdepääs juhisteile.



5-aastane garantii

Annab teie kliendile turvatunde ja tootekaitset pikaks ajaks.



Regulaarne koolitus

Anda ajakohased teadmised, oskuste parandamine, suurem tööefektiivsus, konkurentsieelis.



Lojaalsusprogramm

Preemiad, allahindlused, pikaajalised soodustused, suurem kliendihuvi. Üksikasjadega tutvumiseks pöörduge meie esindajate poole.



Kaebuste käsitlemine

Lihtsalt: kaebuste menetlemine kuni 48h.



LIHTSALT ENGO SMART

süsteemi eelised

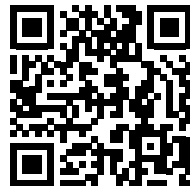


Integratsioon Engo Smart Components'iga

Engo Smart süsteem on midagi enamat kui lihtsalt kütte reguleerimine. See võib integreeruda erinevate ajamitega, näiteks avada garaažiuksed ja sissepääsuväravad, juhtida aknakatteid ja valgustust, mis teeb sellest tervikliku lahenduse arukate kodude jaoks. Selle tulemusena saavad kasutajad juhtida kõiki oma kodu elemente ühest kohast.



Powered By



Töötab koos Google Home ja Alexa häälassistentidega

Võimaldab teil juhtida süsteemi, kui teie käed on hõivatud..., kui te sõidate, võtmata käsi roolist ja silmi teelt, saate esitada häälkäskluse garaažiukse avamiseks.



Lihtne paigaldamine

Olenemata sellest, kas tegemist on põranda-, radiaator- või segaküttesüsteemiga, on paigaldus kiire ja intuiitiivne.



Termostaatide täiustatud funktsioonid ja algoritmid

Engo Smart termostaadid on varustatud täiustatud algoritmidega, mis optimeerivad küttesüsteemide tööd. Selle tulemusena saavad kasutajad nautida ideaalset soojusmugavust, säästes samal ajal energiat.



Lihtne skriptide programmeerimine

Engo Smart teeb igapäevaseid tegevusi automatiseerivate stsenaariumide programmeerimise lihtsaks. Näiteks võib liikumisandur käivitada tsirkulatsioonipumba käivitamise, värava avamise või ventilatsiooni sisselülitamise. See lihtsustab oluliselt elu ja muudab teie kodu mugavamaks.

Täiustatud kaamera funktsioonid

Engo Smart kaamerad ei tuvasta mitte ainult liikumist, vaid ka heli. Nad võimaldavad kahesuunalist suhtlust, mängivad salvestatud sõnumeid ja saavad push-teateid. See teeb neist ideaalse vahendi kodu jälgimiseks ja turvalisuse tagamiseks.

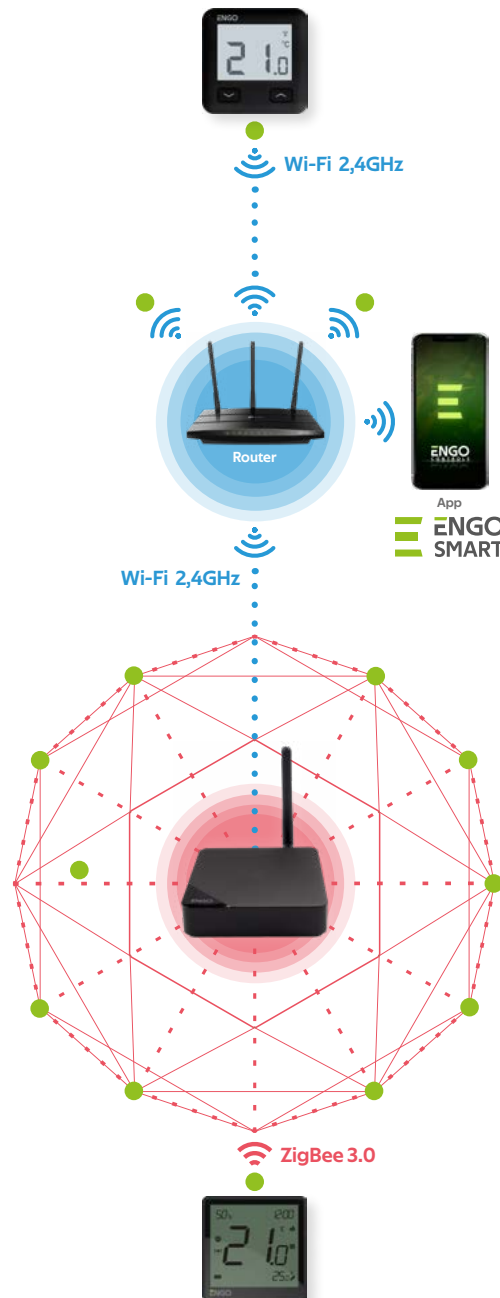


Põhilised erinevused Wi-Fi ja ZigBee vahel



Wi-Fi 2,4GHz

- ✓ Wi-Fi-ühendusega seadmed ei vaja internetiväravat.
- ✓ Väga kiire reageerimisaeg - teabe sagedane värskendamine pilvest.
- ✓ Wi-Fi protokoll kasutatakse ainult seadmetes, mille toitepinge on 230 V.



ZigBee 3.0

- ✓ ZigBee-ga seadmete kasutamiseks on vaja Interneti-väravat, mille kaudu seadmed moodustavad MESH-võrgu.
- ✓ Madal energiatarve võimaldab seda protokoll kasutada akutoitega seadmetes.
- ✓ Seadmete vahelise traadita side ulatust saab hõlpsasti suurendada, lisades 230 V toitega seadmeid või spetsiaalseid signaalikordajaid.



ZigBee 3.0



Wi-Fi 2,4GHz

Tooted ja teabevahetuse liigid

Uurige paindlikke lahendusi, mis töötavad juhtmega ja/või traadita tehnoloogia abil. Selleks, et meie klientide ootustele kõige paremini vastata, jagunevad meie tooted mitmesse kategooriasse:



ZIGBEE 3.0
Seadmed, mis suhtlevad ZigBee protokoll kaudu. Nende toimimiseks on vaja ZigBee Interneti-väravat.

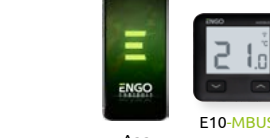
WI-FI 2,4 GHz
Seadmed töötavad Wi-Fi võrgus (side läbi ruuteri), mis võimaldab kaugjuhtimist ENGO Smart rakenduse kaudu.

JUHTMEGA
Seadmed, mis on juhtmega ühendatud juhtimiskarbi või kütteseadmega.



RF 868 MHz
RF 868 MHz

Seadmed, mis suhtlevad omavahel juhtmevabalt. Andmevahetus toimub raadiolainete kaudu.



MODBUS
MODBUS

MODBUS RTU (RS485) protokoll kaudu suhtlevad seadmed.



KATLA JUHTMISSEADMED
KATLA JUHTMISSEADMED

Seadmed, mis on ühendatud otse soojusallikaga. Saate valida juhtmega, juhtmeta ja internetiga ühendatud termostaatide vahel.



24V **24V AC 50HZ**

Ohutuspinge (24 V) toitega seadmed - saab kasutada avalikes hoonetes (nt koolides, lasteaedades).



FAN
FAN

Seadmed kontrollimiseks ventilaatorikütte või segasüsteemid (ventilaatorikütte jahutus + põrandakütte).



Juhised, kuidas luua ZigBee MESH võrk

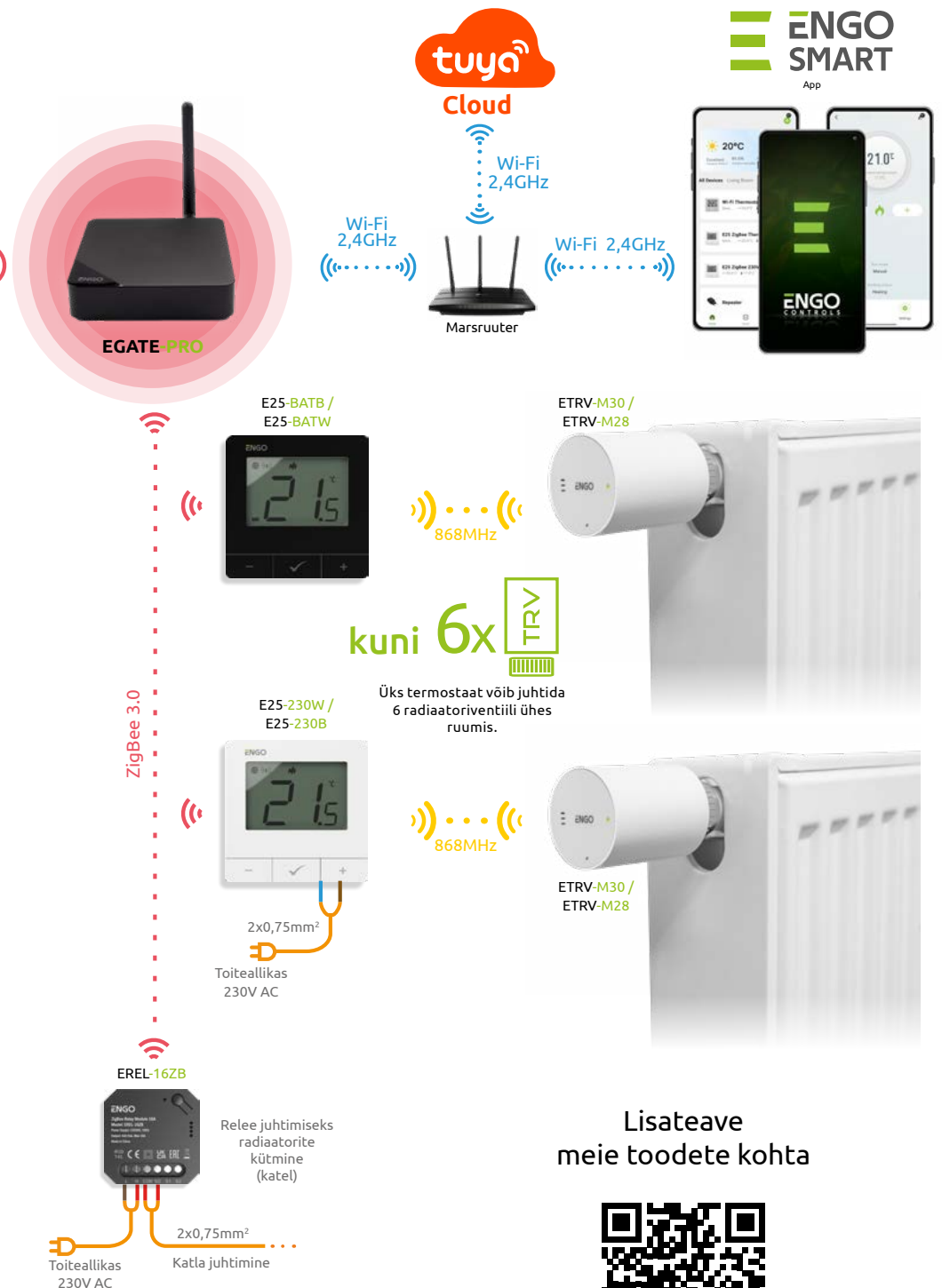
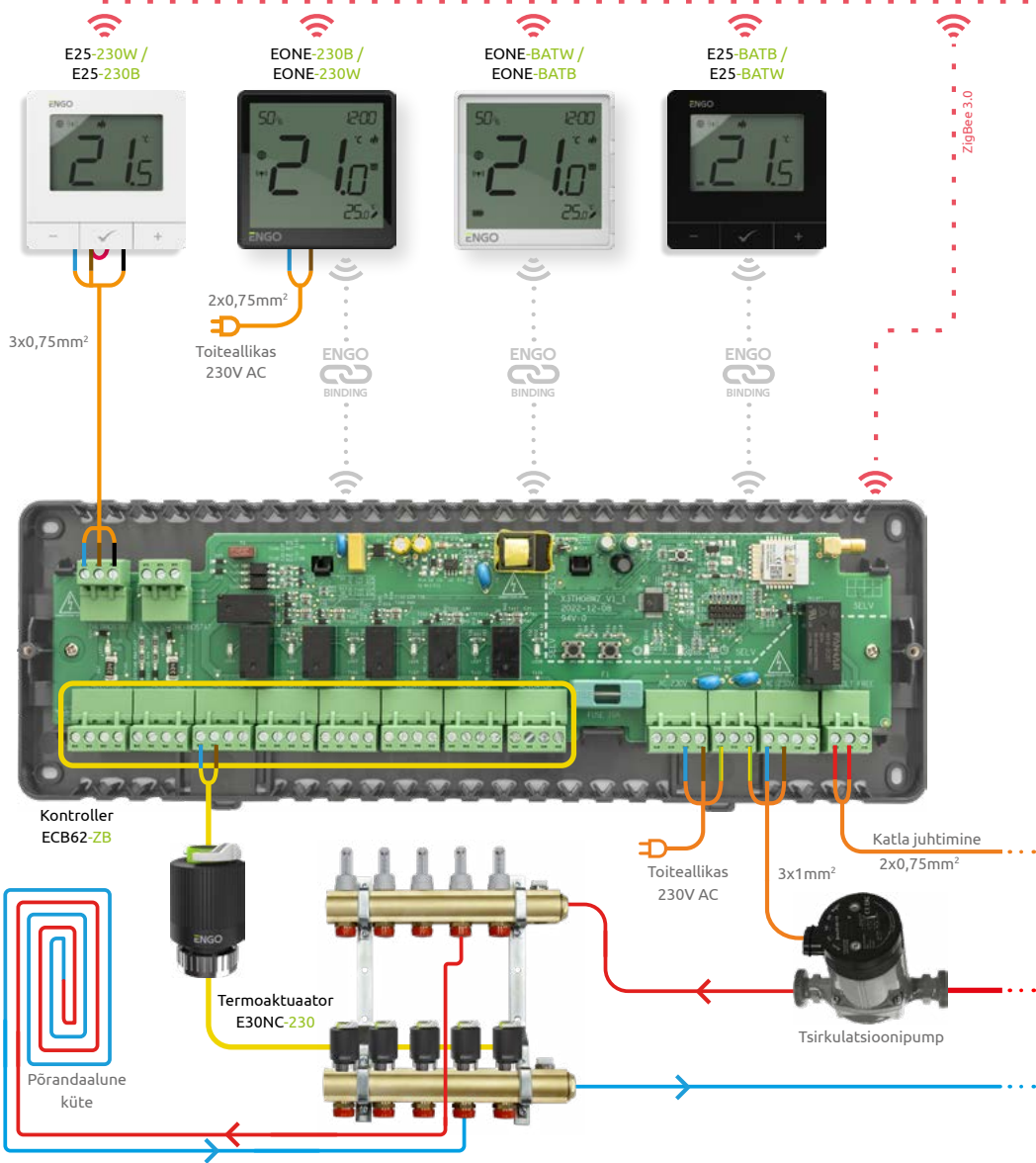


ZigBee küttejühtimine

ZigBee Smart Home elemendid



ZigBee 3.0



kuni 6X

Üks termostaat võib juhtida 6 radiaatoriventili ühes ruumis.

Lisateave meie toodete kohta





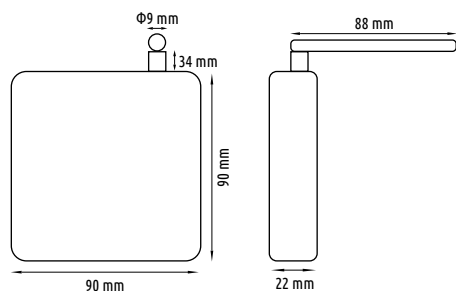
GATE

Engo Smart Internet Gateway

EGATE-PRO

932341226

- PRO-versioon koos välise antenniga ZigBee 3.0 võrgu ulatuse laiendamiseks
- ületab kergesti raudbetoonlae või mitu vaheseina
- ühendus Wi-Fi või LANi kaudu
- lihtne kasutamine, seadmete kiire lisamine ZigBee võrku
- täiustatud häirete kõrvaldamise funktsioonid - sidekanaleid saab muuta
- seinale või vabalt paigaldatav
- võimalus töötada võrguühendusega režiimis
- toiteallikas, USB-C toitejuhe (1m) ja LAN-kaabel (1m) kaasas



Toiteallikas	5V DC USB tüüp C
Kommunikatsioon	ZigBee 3.0 2,4GHz Wi-Fi 2,4GHz Ethernet (RJ45)
Mootmed [mm]	90 x 90 x 22



ONE



ZigBee nutikas termostaat

EONE-230W / EONE-230B

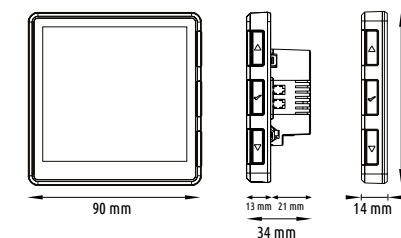
230V sisseehitatud versioon, valge / must
932342631 / 932342632

EONE-BATW / EONE-BATB

Pinnale paigaldatav aku versioon, valge / must
932342633 / 932342634

- disain inspireeritud nutitelefonide välimusest
- väga suur ekraan, funktsiooninupud küljel
- sobib ideaalselt moodsasse interjööri
- on kõige arenenumate funktsioonide ja algoritmidega
- ideaalne pörandakütte jaoks
- programmeeritav ENGO Smart rakenduse kaudu (kasutades internetivärvast)

Pinnale paigaldatav toiteallikas	230V AC 50Hz
Pinnale paigaldatav toiteallikas	Sisseehitatud 3,7V Li-Ion aku
Maksimum voolu	3(1)A (versioon 230V)
Temperatuuri seadepunkti vahemik	5 - 45°C
Temperatuuri näidiku täpsus	0.5°C
Suundamise algoritm	TPI, hüsteeriline (±0.1°C kuni ±2°C)
Kommunikatsioon	ZigBee 3.0
Sisend S1-S2	Pörand- või õhutemperatuurandur, hotelli kaart
Voolu väljund	NO/COM pingevaba (versioon 230V)
Pinnale paigaldatavad mootmed	90 x 90 x 34 [mm] (13 pärast paigaldamist kastiΦ60)
Pinnale paigaldatavad mootmed	90 x 90 x 14 [mm]



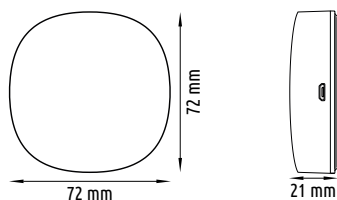
GATE

Universaalne Gateway ZigBee

EGATE-ZB

932341273

- loob ZigBee 3.0 võrgu - koordineerib kõiki selles töötavaid seadmeid
- ühendub Wi-Fi-ruuteri kaudu interneti
- võimaldab luua reegleid ja stsenaariume ENGO nutirakenduses
- hoiab neid töös ka ilma internetiühendusega
- sisaldab toiteadapterit ja mikro-USB toitekaablit



Toiteallikas	5V DC micro USB
Kommunikatsioon	ZigBee 3.0, Wi-Fi 2,4GHz
Mootmed [mm]	72 x 72 x 21

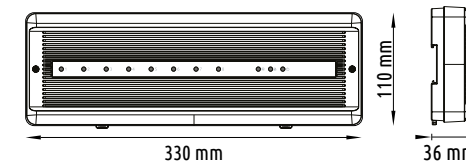
CONTROL BOX

Juhtmevaba kontrolleri pörandaküttesüsteemi jaoks

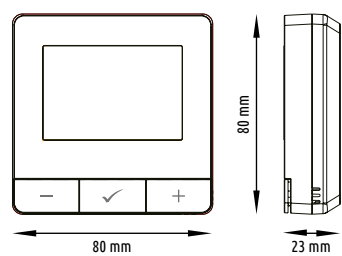
ECB62-ZB

932341430

- box võimaldab juhtida kuni 8 küttesooni, sealhulgas 6 traadita ja 2 juhtmega küttesooni.
- võimalus ühendada kuni 50 ajamit
- komplekti kuulub 1 m pikkuse kaabliga antenn, mis on paigaldatud magnetkinnitusele, mis suurendab sideulatust.
- võimalus määrata pumba ja soojusallika väljalülitamise viivitus 0-15 minutit
- ENGO Binding - funktsioon võimaldab kasti juhtmevaba ühendamist EONE või E25 seeria spetsiaalsete kontrolleritega.
- nõuab internetivõrguühendust
- töötab NC-tüüpi termoelektriliste ajamitega
- kasutab ZigBee 3.0 tehnoloogiat temperatuuriregulaatorite juhtmevaba juhtimiseks
- paigaldatakse DIN-redelile või tasasele pinnale



Toide	230V AC 50Hz
Max voolutugevus	10(1)A
Kommunikatsioon	juhtmega ja juhtmeta ZigBee 3.0
Sisend	2 juhtmega tsooni 6 juhtmeta ZigBee tsooni
väljundid	Pump (230V) Boiler (NO/COM/NC) Termoelektrilised ajamid (230V)
Mootmed [mm]	330 x 110 x 36



E25



ZigBee nutikas termostaat/868MHz

E25-230W / E25-230B

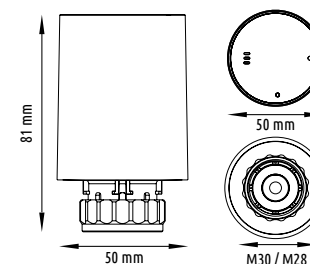
Pinnale paigaldatav 230V versioon, valge/must
932342949 / 932342945

E25-BATW / E25-BATB

Pinnale paigaldatud aku versioon, valge / must
932342950 / 932342946

- tagab kiire ja probleemivaba paigalduse ilma toitekaabliteta (E25-BAT)
- mõeldud põranda- või radiaatorikütteks
- teeb koostööd elektrooniliste peadega ETRV
- saab juhtida kuni 6 radiaatorite pead ühes ruumis
- ruumitemperatuuri mõõtmine radiaatorist eemal tagab mugavuse ja kokkuhoiu
- programmeeritav ja juhitav ENGO Smart rakenduses (veebivärava abil)
- võimalik offline-käitumine ilma veebivärava igapäevases režiimis (ilma ajakavata)

Toiteallika versioon - võrk	230V AC 50 Hz
Toiteallika versioon - aku	2xAAA aku
Maks. Voolutugevus	3(1)A (versioon 230V)
Temperatuuri seadistuste vahemik	5,0°C kuni 45,0°C
Temperatuuri näidik. Täpsus	0,5°C
Valitsuse algoritm	TPI, hüsteeria (±0,1°C kuni ±2°C), Delta RCWC
Kommunikatsioon	ZigBee 3.0, RF 868MHz
Voolu väljuund	NO/COM pingevaba (versioon 230V)
Mõõtmed [mm]	80 x 80 x 23



TRV

Termostaatiline radiaatoriventii

ETRV-M30 / ETRV-M28 / ETRV-M30+RA

932330768 / 932250767 / 932330720

Keermesuurus M30 / M28 / M30+RA

- temperatuuri mõõtmise kütteseadmest eemal mugavuse ja ökonoomsuse tagamiseks
- väga vaikne töö
- lihtne, intuiitiivne ja kiire paigaldus
- spetsiaalne algoritm tagab optimaalse temperatuuri säilitamise
- komplekti (E25 + ETRV) juhtimine rakendusest zigbee-värava kaudu
- üks E25 termostaat võib juhtida kuni 6 pead ühes ruumis
- 5-aastane garantii

Toiteallikas	2xAAA aku
Side	Vahejuhtmevaba koos kontrollritega E25ZB (868 MHz + ZigBee)
Mõõtmed	M30 x 1.5 / M28 x 1.5 / M30+RA
Mõõtmed [mm]	Φ50 x 81

ETRV-P

ETRV peakaitse
voitamata isikute vastu
lahtivõtmine



ETRV-M30+RA

Traadita elektrooniline
radiaatori pea koos adapteriga
Danfoss RA



do 6x TRV

Üks kontrollir võib juhtida 6 pead ühes ruumis



ETRV + E25 radiaatorid kontrolli all...



Juhtimine rakenduse kaudu

Erakordselt vaikne

Plug&play





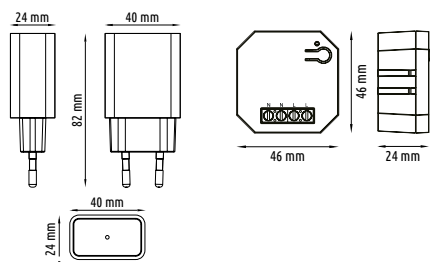
REPEATER

Kordaja ZigBee

EREPEATER / EREPEATER-MOD

932343975 / 932253962

- suurendab ENGO Smart süsteemi traadita võrgu ulatust
- neutraliseerib arhitektuurilised häired (betoonseinad, raudtee jne).
- saab paigaldada elektrikarbi 230V pistikupesa taha
- töötab ZigBee 3.0 standardis
- on kerge, väikese suurusega



Toide	230V AC 50Hz
Kommunikatsioon	ZigBee 3.0
Mõõtmed EREPEATER	40 x 24 x 82 [mm]
Mõõtmed EREPEATERMOD	40 x 40 x 20 [mm]

DOOR

ZigBee ukse/akna andur

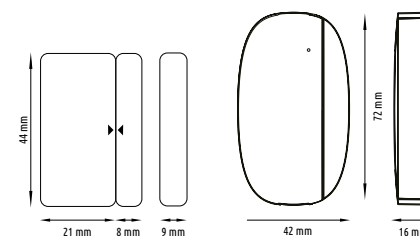
EDOOR-MINI

932343904

EDOOR-ZB

932343972

- seadme diskreetsed mõõtmed (EDOOR-MINI)
- PUSH-teated rakenduses
- seadme oleku muutuste ajalugu
- kaitse avatud akende eest pärast korterist lahkumist
- ZigBee standard võimaldab reeglitega töötada ilma internetiühendusega



Toiteallikas	patarei CR2450
Kommunikatsioon	ZigBee 3.0
Mõõtmed EDOOR-MINI	44 x 29 x 9 [mm]
Mõõtmed EDOOR-ZB	72 x 42 x 16 [mm]

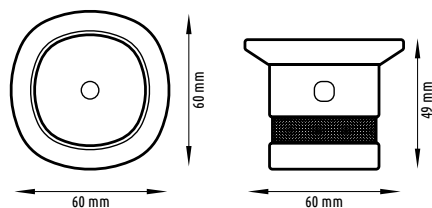
SMOKE

ZigBee suitsuandur

ESMOKE

932343907

- tuvastab suitsu olemasolu
- Valju helisignaali
- Sõltuvusi saab luua Engo Smart rakenduses
- Tõhus hoiatussüsteem (nt kasutamiseks hotellides, ladudes)
- PUSH-teated



Toiteallikas	1 x CR123A
Kommunikatsioon	Juhevaba, ZigBee 2.4 GHz
Heli tase	≥ 85dB
Töötemperatuur	-10 - 50°C
Liiklus	≤ 95%
Mõõtmed [mm]	60 x 60 x 49

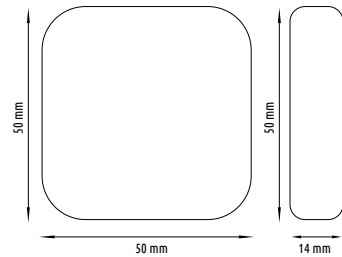


BUTTON

ZigBee nutikas nupp, 3-funktsiooniline

EBUTTON

932343905



- kompaktsed mõõtmised võimaldavad paigutada seadme ükskõik kuhugi, kas seinale või töölauale, kus see on teile kõige mugavam.
- kolm funktsiooni ühe nupuga: Seade pakub ühe, kahe nupuvajutusega või nupu all hoidmisega juhtimist
- reeglite loomine ENGO Smart rakenduses: Ideaalne selliste tegevuste automatiseerimiseks nagu seadmete, tulede, pumpade, ventilaatorite, ruloode või väravate sisse- ja väljalülitamine.
- rakendus teavitab teid aku tasemest
- väga kiire reageerimine klõpsudele
- seadme toimimiseks on vaja internetiväravat

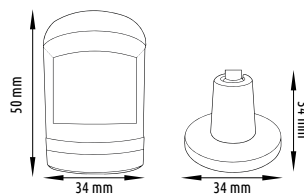
Toiteallikas	patareid CR2450
Kommunikatsioon	ZigBee 3.0, 2,4GHz
Mõõtmised [mm]	50 x 50 x 14

SENSOR

Liikumisandur, ZigBee

EPIR

932343902



- peaaegu tuvastab liikumist kuni 7 m ulatuses ja 150° nurga all.
- liikumise tuvastamine võib aktiveerida valgustuse, kuumavee ringluspumpade ja ZigBee stsenaariumid Engo Smart rakenduses
- nutikad reeglid säästavad energiat, aktiveerides valgustuse õigel ajal
- EPIR kasutab väga vähe energiat, pikendades aku tööiga
- kompaktne kuju, kerge kaal, kahepoolne teibiga kinnitamine või vabalt seisev paigaldus
- paigaldamine kõikjale ilma puurimise või kruvideta
- saab paigaldada vertikaalselt ja horisontaalselt
- toimimiseks on vaja Interneti-ühendust

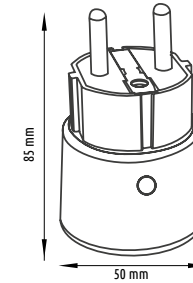
Toiteallikas	patareid CR2450
Kommunikatsioon	ZigBee 3.0, 2,4GHz
Mõõtmised [mm]	84 x Ø34

PLUG

ZigBee Smart Plug, 16A

EPLUG-ZB

932343906



- võimalus juhtida seadmeid kõikjal maailmas interneti kaudu, kasutades Engo Smart rakendust
- energiatarbimise jälgimine reaalajas koos juurdepääsuga mõõtmiste ajaloole
- ajakavade ja taimerite seadistamine seadmete automaatseks sisse- ja väljalülitamiseks
- ühilduvus Amazon Alexa ja Google Assistantiga häälkäsklustega juhtimiseks
- kaitseüliliiti, mis lülitab seadmed seadistatud võimsuse ületamisel välja, mis pakub täiendavat turvalisust
- võimalus seadmeid käsitsi juhtida, kasutades pistiku nuppu
- sisseehitatud vooluahela kaitsekatted kõige väiksemate laste ohutuse tagamiseks
- nõuab internetiväravat, mis tagab stabiilse ja usaldusväärse ühenduse ZigBee-võrgus

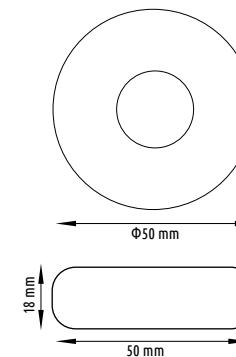
Toide	230V AC 50Hz
Maksimumvoolutugevus	16(5)A
Kommunikatsioon	ZigBee 3.0, 2,4GHz
Mõõtmised [mm]	Ø50x85

LS

ZigBee vee lekkeandur

ELS

932343901



- lihtne paigaldus - lihtsalt asetage andur põrandale võimaliku lekkepiirkonda.
- CR2032 patarei tagab pikaajalise töö ja on komplektis kaasas
- kõrge tundlikkus võimaldab üleujutuste kiiret avastamist
- üleujutuse signaalsüsteem: - häire rakenduses - võimalus luua reegel, nagu näiteks pumba sisselülitamine või veevarustuse ventiili sulgemine e-pistiku kaudu - LED-id näitavad üleujutuse avastamist
- tööks on vaja EGATE või PRO internetiväravat
- lihtne ja intuitiivne paigaldus ENGO Smart App'i abil
- rakenduses on võimalik vaadata häireajalugu
- rakenduses kuvatav teave aku taseme kohta
- ruumide tõhus jälgimine üleujutuse või lekete suhtes

Toiteallikas	patareid CR2032
Kommunikatsioon	ZigBee 3.0, 2,4GHz
IP-kaitseklass	IP66
Mõõtmised [mm]	Ø50x18

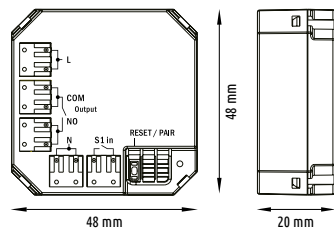


Nutikas relee ZigBee, 12A

EREL-12ZB

932343974

- võimaldab juhtmevabalt juhtida vastuvõtjaid, mille maksimaalne koormus on 12 A: kütteallikas, ringluspump, valgustus, ventilaatorid, väravad jne.
- sobib ideaalselt reeglite loomiseks rakenduses ENGO Smart, nt valguse sisselülitamine, kui avamisandur tuvastab, et uks on avatud.
- töötab ZigBee 3.0 standardis - säilitab salvestatud reeglid ka võrguühendusega
- väikese suurusega, lihtne paigaldada paigalduskarbi sissepoole



Toide	230V AC 50Hz
Maksimum voolutugevus	12A
Kommunikatsioon	ZigBee 3.0
Kontrolli väljund	NO/COM (pingevaba)
Sisend	pingevaba kontakt
Mõõtmed [mm]	48 x 48 x 20

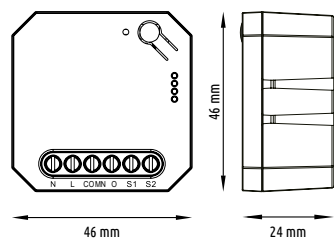


Nutikas relee ZigBee, 16A

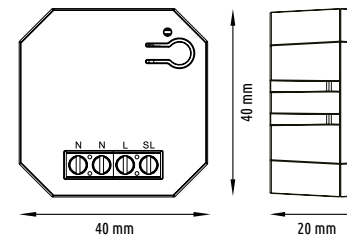
EREL-16ZB

932253961

- toimimine ZigBee 3.0 standardis
- lai temperatuurimõõtmisvahemik -40°C kuni 120°C
- pingevaba juhtajastus COM NO (max. 16A)
- sisenduhtimiskontaktid S1-S2 (voltivaba) - töötab monostaabiilsete nuppude, bistabiilsete lülitite või temperatuuranduriga
- võimalus seadme käsitsi juhtimiseks
- paigaldamine korpusesse või DIN-riba peale
- tööks on vaja internetiväravat
- juhtimine Engo Smart rakenduste kaudu
- võimalus määrata automaatseid toiminguid ajakava alusel
- lülitusajalugu - seadme tööajaloo salvestamine
- hääljuhtimine - juhtimine Amazon Alexa või Google Assistant'i kaudu
- garaazi/pääsuvärava juhtimine



Toide	230V AC 50Hz
Maksimum voolutugevus	16A
Kommunikatsioon	ZigBee 3.0
Side väljund	NO/COM (pingevaba)
Sisend	pingevaba kontakt- või temperatuurandur EFS300
Mõõtmed [mm]	46 x 46 x 24



ZigBee mini releemoodul

EMOD-ZB

932342371

- võimaldab valitud seadmete juhtmevaba juhtimist
- ENGO Binding - funktsioon võimaldab relee juhtmevaba ühendamist spetsiaalsete EONE või E25 seeria kontrollritega.
- töötab ZigBee 3.0 standardis
- töötab ZigBee-võrkude kordajana, suurendades ühenduse ulatust ja stabiilsust
- võimalus määrata rakenduses tööplaan seadmete automaatseks sisse- ja väljalülitamiseks
- paigaldamine korpusesse või DIN-riba peale - klamber kaasas

Toide	230V AC 50Hz
Maksimaalne voolutugevus	3(1)A
Kommunikatsioon	ZigBee 3.0
Vooluväljund	230V AC
Mõõtmed [mm]	40 x 40 x 20

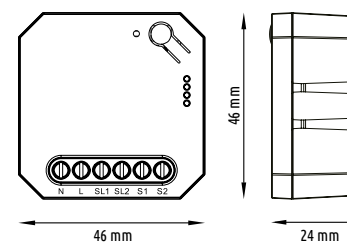


ZigBee rullaknad

EROL-ZB

932343964

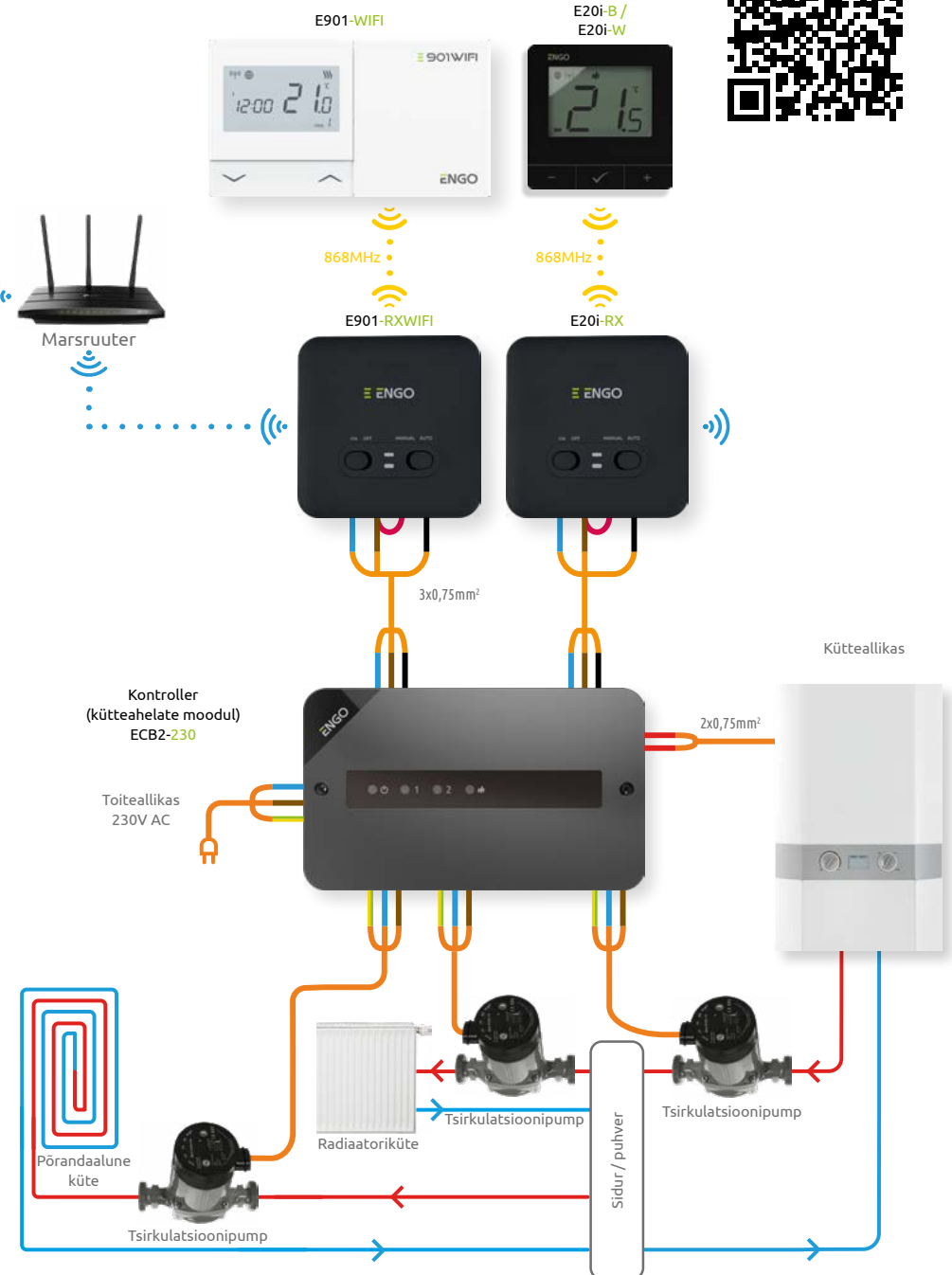
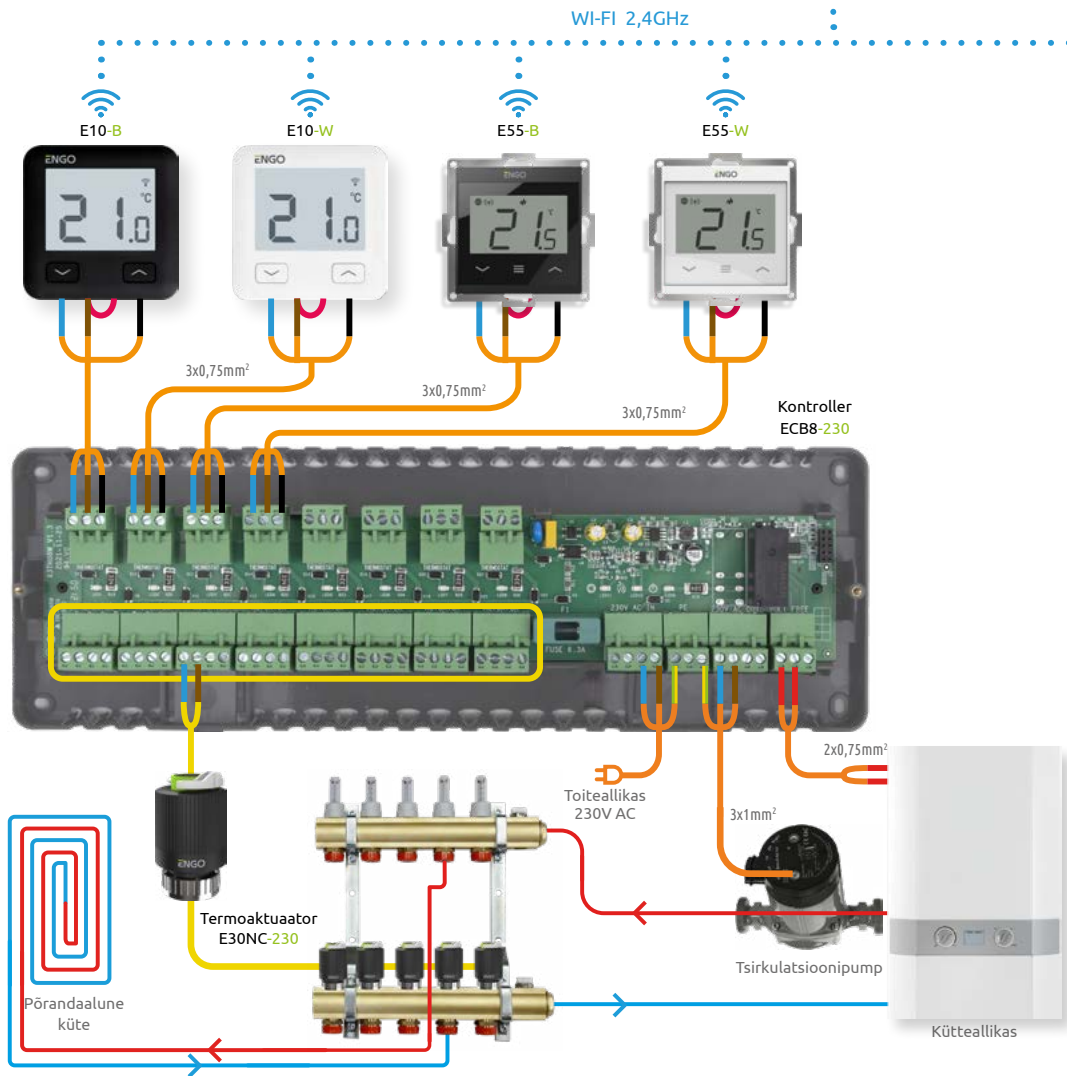
- võimas 16A relee
- paigaldus korpusesse või DIN-redelile - hoidik kaasas
- juhtimine Engo Smart rakenduse kaudu, protsentide avamine ja ajakavade koostamine
- häälkäskluste tugi Amazon Alexa või Google Assistant'i kaudu
- ZigBee repiiter: toimib signaali võimendajana, suurendades ZigBee võrgu ulatust
- vajalik internetivärv



Toide	230V AC 50Hz
Maksimum voolutugevus	2x16(5)A
Kommunikatsioon	ZigBee 3.0
väljund SL1, SL2	230V AC 50 Hz
Sisend S1, S2	230V AC 50 Hz
Mõõtmed [mm]	46 x 46 x 24



Wi-Fi Smart Home elemendid



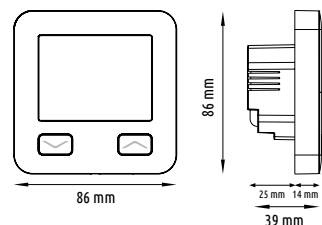


Wi-Fi termostaat

E10-W / E10-B

932312902 / 932312901 valge / must

- töötab koos Wi-Fi - ei vaja "internetivärvavat".
- sobib ideaalselt igat tüüpi kütmiseks
- programmeeritakse ja juhitakse ENGO Smart rakenduses
- toidetakse 230V toitega, paigaldatakse veepeale
- suur ekraan võimaldab parameetrite hõlpsat lugemist



Toide	230V AC 50Hz
Maksimumvool	3(1)A
Temperatuuri seadepunkti vahemik	5 - 45°C
Temperatuuri näidiku täpsus	0,1°C
Kontrollialgoritm	TPI Hüsteeriline (±0,1°C kuni ±0,5°C)
Kommunikatsioon	Wi-Fi 2,4 GHz
Sisend S1 - S2	Pöörandatav temperatuuriandur või õhuteperatuuri mootiline
Kontrolli väljund	NO/COM (pingevaba relee)
Mõõtmed [mm]	86 x 86 x 39 (14 pärast paigaldamist kasti läbimõõduga 60)

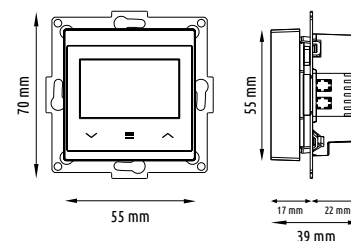


Juhtmevaba, Interneti-termostaat, Wi-Fi

E55-W / E55-B

932312952 / 932312951 valge / must

- mõeldud paigaldamiseks 55 x 55 mm suuruses raami.
- töötab Wi-Fi standardis - ei vaja "internetivärvavat".
- mugavalt programmeeritav ja juhitav ENGO Smart rakenduses
- juhib kütmist või jahutamist
- on väike ja elegantne - on minimalistliku disainiga
- raami ei müüda komplektina (ühilduvate raamide nimekiri on allalaaditav tooteleheküljelt)



Toide	230V AC 50Hz
Maks. voolutugevus	3(1)A
Temperatuuri seadepunkti vahemik	5 - 45°C
Temperatuuri näidik. Täpsus	0,1°C
Kontrollialgoritm	TPI Hüsteerism (±0,1°C kuni ±2,0°C)
Kommunikatsioon	Wi-Fi 2,4 GHz
Kontrolli väljund	NO/COM (pingevaba relee)
Mõõtmed [mm]	55 x 55 x 39 (17 pärast paigaldamist kasti läbimõõduga 60).

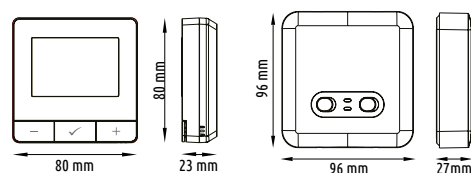
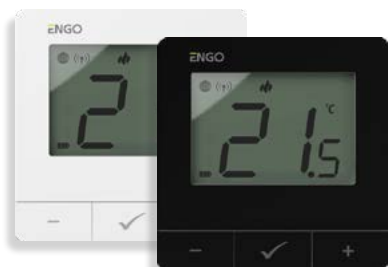


Juhtmevaba, Interneti-termostaat, Wi-Fi

E20i-W / E20i-B

932312648 / 932312647 valge / must

- saab töötada ka ilma internetiühendusest (offline)
- töötab Wi-Fi standardis - ei vaja "internetivärvavat".
- on programmeeritud ja juhitav ENGO Smart rakenduses
- kaasas on statiiv, mis võimaldab kontrolleri riulile asetada
- seadmed on tehases ühendatud ja tööks valmis



Termostaadi toide	2xAA patareid
Vastuvõtja toide	230V AC 50 Hz
Vastuvõtja maksimaalne koormus	16(5)A
Vastuvõtja väljundsignaal	COM / NO (pingevaba)
Temperatuuri reguleerimise vahemik	5,0°C kuni 35,0°C
Temp. näit. täpsus	0,5°C
Kontrolli algoritm	TPI Hüsteerism (±0,2°C kuni ±2°C)
Side	Vaadija mõõtmed [mm]
Vastuvõtja mõõtmed [mm]	96 x 96 x 96 x 27
Vastuvõtja mõõtmed [mm]	96 x 96 x 27

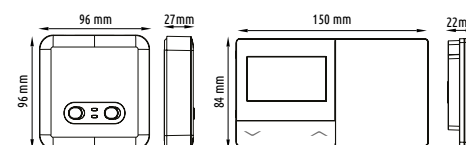


Juhtmevaba, Interneti-termostaat, Wi-Fi

E901-WIFI

932322661

- on kergesti loetav ekraan ja libistatav funktsioonipaneel
- töötab Wi-Fi standardis - ei vaja "internetivärvavat".
- on kergesti paigaldatav ja mugavalt programmeeritav (ENGO Smart rakendus)
- programmeerimine erinevates režiimides, vastavalt kasutaja individuaalsetele vajadustele
- kaasas on statiiv, mis võimaldab kontrolleri riulile asetada
- seadmed on tehases ühendatud ja tööks valmis



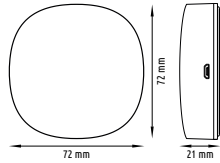
Termostaadi toide	2xAA patareid
Vastuvõtja toide	230V AC 50 Hz
Vastuvõtja maksimaalne koormus	16(5)A
Vastuvõtja väljundsignaal	COM / NO (pingevaba)
Temperatuuri reguleerimise vahemik	5,0°C kuni 35,0°C
Temp. näit. täpsus	0,5°C
Kontrolli algoritm	TPI Hüsteerism (±0,25°C kuni ±2,0°C)
Side	Vaadija mõõtmed
Vastuvõtja mõõtmed	96 x 96 x 96 x 27 mm
Vastuvõtja mõõtmed	96 x 96 x 27 mm

IRDA

Wi-Fi IrDA saatja EIRTX

932313971

- IrDa multifunktsionaalne infrapunasaatja
- asendab traditsioonilise kaugjuhtimispuhli
- toetab enamikku turul saadaolevaid vastuvõtjaid: TV, digiboksid, kliimaseadmed.
- töötab Wi-Fi standardis - ei vaja "internetivärvat".
- täielik funktsionaalsus ENGO Smart rakenduste kaudu



Toiteallikas	5V DC micro USB
Kommunikatsioon	Wi-Fi 2,4 GHz
Mõõtmed [mm]	72 x 72 x 21

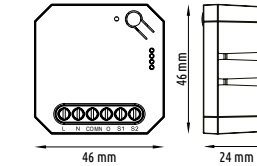
RELAY



Nutikas relee Wi-Fi, 16A EREL-16WIFI

932313960

- Pingevaba kontrollväljund: COM-NO väljund
- juhtimiskontaktid (S1-S2): Saab kasutada monostabiilsete surunuppudega, bistabiilsete lülititega või ühendada temperatuurianduri.
- lai temperatuurimõõtmisvahemik: -40°C kuni 120°C.
- saab paigaldada korpusesse või DIN-riba peale
- hääljuhtimine Amazon Alexa või Google Assistant'i kaudu.



Toide	230V AC 50Hz
Maksimum voolutugevus	16A
Kommunikatsioon	Wi-Fi 2,4 GHz
Side väljund	NO/COM (pingevaba)
Sisend	pingevaba kontakt- või temperatuuriandur EFS300
Mõõtmed [mm]	46 x 46 x 24

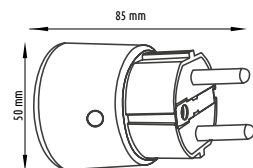


PLUG

Wi-Fi Smart Plug, 16A EPLUG-WiFi

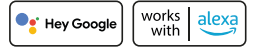
932343903

- võimalus juhtida seadmeid kõikjal maailmas interneti kaudu, kasutades Engo Smart rakendust
- energiatarbimise jälgimine reaalajas ja üksikasjalik tarbimisajalugu rakenduses.
- võimalus automatiseerida seadmete tööd ajakava ja taimeri seadistustega.
- ühilduvus Amazon Alexa ja Google Assistantiga võimaldab juhtimist häälkäskluste kaudu.
- seadmete automaatne väljalülitamine teatud võimsuse ületamisel, mis tagab ohutuse.
- laste turvalisus: voolutee varjutused suurendavad turvalisust.



Toide	230V AC 50Hz
Maksimum voolutugevus	16(5)A
Kommunikatsioon	Wi-Fi 2,4GHz
Mõõtmed [mm]	Φ50x85

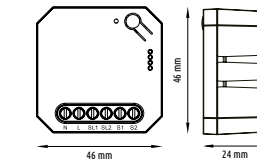
ROLLER



Wi-Fi Roler Shutter EROL-WIFI

932313963

- võimas 16A relee
- juhtimine ruloode nuppude kaudu või rakendusest.
- juhtimine Engo Smart rakenduse kaudu, avamisprotsentide seadistamine ja ajakavad
- paigaldus pörandale või DIN-riba peale - klamber kaasas
- häälkäskluste tugi Amazon Alexa või Google Assistant'i kaudu.



Toide	230V AC 50Hz
Maksimum voolutugevus	2x16(5)A
Kommunikatsioon	Wi-Fi 2,4GHz
Voolu väljund SL1, SL2	230V AC 50 Hz
Sisend S1, S2	230V AC 50 Hz
Mõõtmed [mm]	46 x 46 x 24

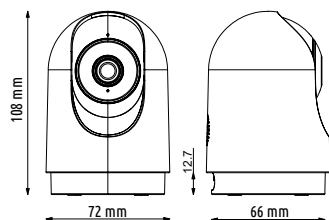
Wi-Fi Smart Indoor kaamera

ECAM

932384201



- liikumise tuvastamine, heli tuvastamine ja jälgimisfunktsioon
- push-teated
- päev/öö/automaatne töö
- kahe-suunaline heliside koos müra vähendusega
- ""elektroniline lapsehoidja"" funktsioon
- mälukaardipesa max 256 GB
- võimaldab salvestatud sõnumi taasesitamist või salvestuste salvestamist
- 4 Mpx eraldusvõime
- ümberpööratud pildi funktsioon laele paigaldamiseks
- pöördnurk (horisontaalselt 355°, vertikaalselt 110°) ja vaatenurk (108°)
- traadita 2,4 GHz Wi-Fi side
- ei vaja internetiväravat
- USB-C toitejuhe ja toiteadapter kaasas



Toide	5V DC USB Typ C
Side	Wi-Fi 2.4GHz
Resolutsioon	4Mpx 2560*1440P
Mälu	TF (SD) kaart ei kuulu komplekti (max kuni 256GB)
Mõõtmed [mm]	72 x 72 x 108

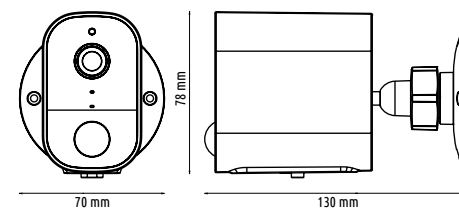
Wi-Fi Smart Solar kaamera, 4MP

ECAM-SOLAR

932384205



- USB-C 5VDC 2A toitepistikupes
- sisseehitatud Li-Ion 5200mAh aku (aku kestab kuni 30 päeva)
- koos päikesepaneeliga, et laadida akut ilma välise toiteallikata
- täiesti juhtmevaba paigaldus, ei vaja kaablite juhtimist
- välisseinale paigaldamine IP65, ilmastikukindel
- Full HD 4MP (2560x1440P) resolutsiooniga kaamera
- vaatamisnurk 109°
- reguleeritava tundlikkusega liikumistuvastus
- päev/öö/automaatne töö
- Wi-Fi-ühendus Engo Smart rakenduse kaudu



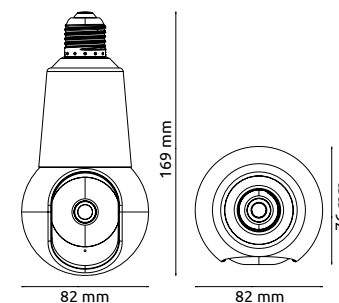
Toiteallikas	Sisseehitatud aku Li-Ion 5200mAh
Vooluport	USB Type C 5VDC 2A
Kommunikatsioon	Wi-Fi 2.4GHz
Resolutsioon	4Mpx 2560*1440P
Mälu	TF (SD) kaart ei kuulu komplekti (max kuni 256GB)
IP kaitseklass	IP65
Mõõtmed [mm]	125x48x77



Wi-Fi Smart Camera E27, 4MP

ECAM-E27

932384204



- Kaamera eraldusvõime: Full HD 4MP, 2560*1440P
- 1/2,8-tolline CMOS 4Mpx
- liikumise jälgimine
- Lihtne ühendamine Engo Smart rakendusega või integreerimine TUYAga
- AI - inimese keha tuvastamine
- konfigureeritav aktiivsusevõõnd
- liikumise tuvastamine
- öine režiim
- heli tuvastamine
- sisseehitatud sireen, tugi sireeni käivitamiseks
- kahe-suunaline heli, kaja tühistamine
- vaatamisnurk 355°
- öövaatlus kuni 10m
- Amazon Alexa, Google Assistant jt. tugi.

Toiteallikas	E27 pirnipesa 110-240 V AC
Kommunikatsioon	Wi-Fi 2.4GHz
Resolutsioon	4Mpx 2560*1440P
Mälu	TF (SD) kaart ei kuulu komplekti (max kuni 256GB)
Mõõtmed [mm]	Φ82 x 169

ECAM

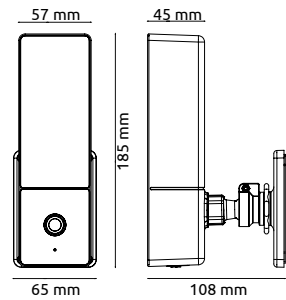
Wi-Fi Smart Floodlight kaamera, 4MP

ECAM-L1

932384202



- sisseehitatud LED-lamp: reguleeritav heledus
- kaamera resolutsioon: Full HD 4MP, 2560*1440P: Full HD 4MP, 2560*1440P
- kaamera vaatenurk: 109°
- liikumise tuvastamine: Automaatne
- PIR tuvastamise nurk: 120°
- paigaldus: seinale paigaldatav, välitingimustes
- töörežiimid: päev/öö/automaatne
- öövaatluskaugus: kuni 10 meetrit
- kahe-suunaline heliside: mürasummutusega
- mälukaardipesa: toetab kuni 256 GB kaarte
- side: traadita Wi-Fi 2,4 GHz
- töötemperatuurivahemik: -10°C kuni +50°C
- push-sõnumid: Engo Smart rakenduses



Toiteallikas	5V DC USB Typ C
Kommunikatsioon	Wi-Fi 2.4GHz
Valguse väljund	800 - 1000lm
Resolutsioon	4Mpx 2560*1440P
Mälu	TF (SD) kaart ei kuulu komplekti (max kuni 256GB)
IP kaitseklass	65
Mõõtmed [mm]	108x65x185

ECAM

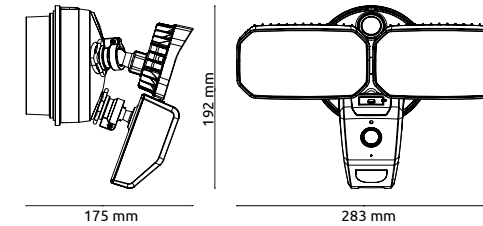
Wi-Fi Smart Double Floodlight kaamera, 4MP

ECAM-L2

932384203

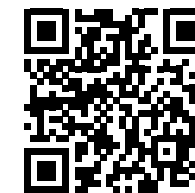


- side: traadita Wi-Fi 2.4GHz
- LED lamp kuni 3000 lumenit
- paigaldus: seinale, välitingimustes
- kaamera resolutsioon: Full HD 4MP, 2560*1440P: Full HD 4MP, 2560*1440P
- kaamera vaatenurk: 110°
- PIR tuvastamisnurk: 120°
- Töörežiimid: päev/öö/auto
- push-teated: Engo Smart rakenduses
- öövaatluskaugus: kuni 10 meetrit
- kahe-suunaline heliside: müravähendusega
- mälukaardipesa: toetab kuni 256 GB kaarte
- töötemperatuurivahemik: -10°C kuni +50°C

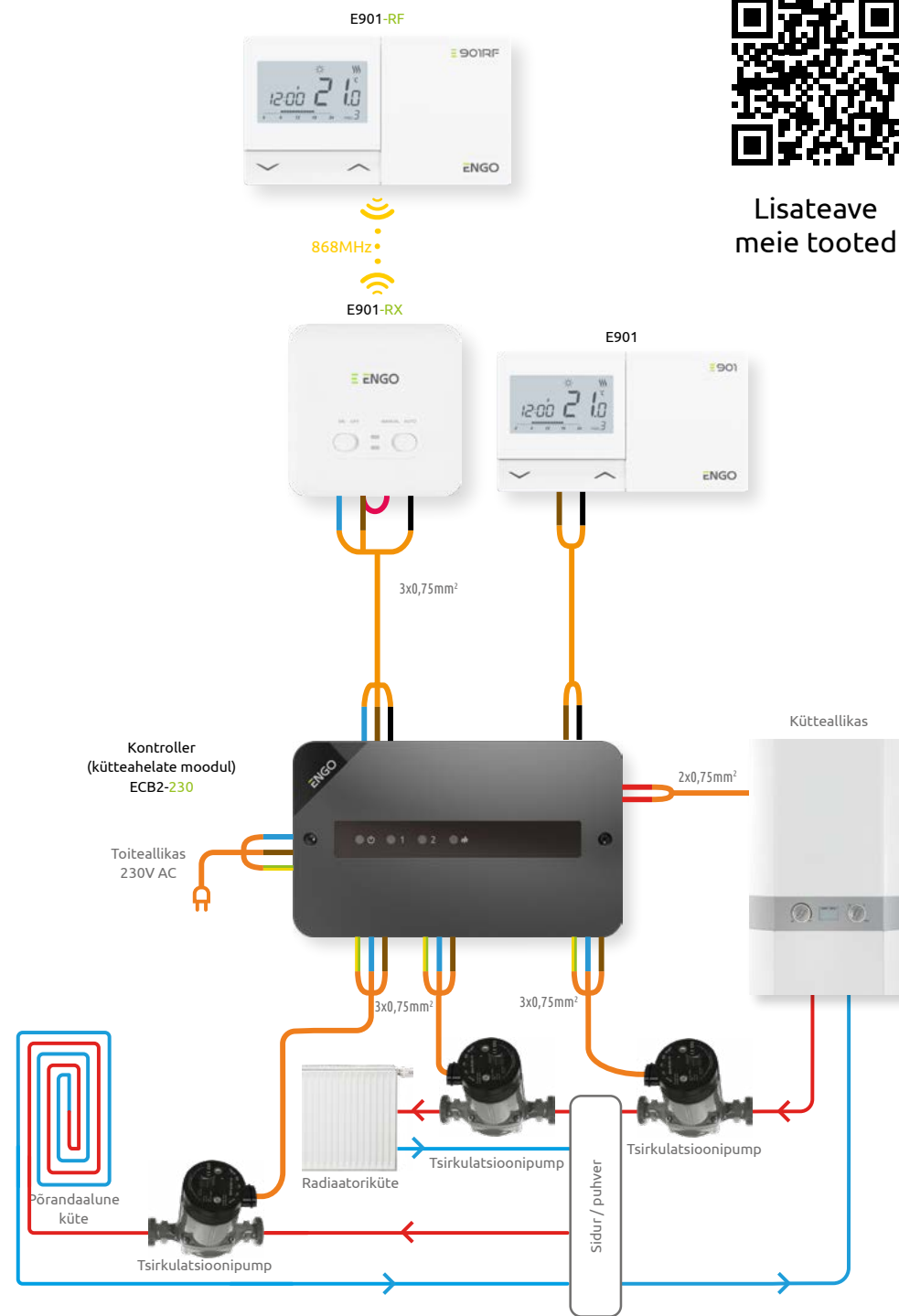
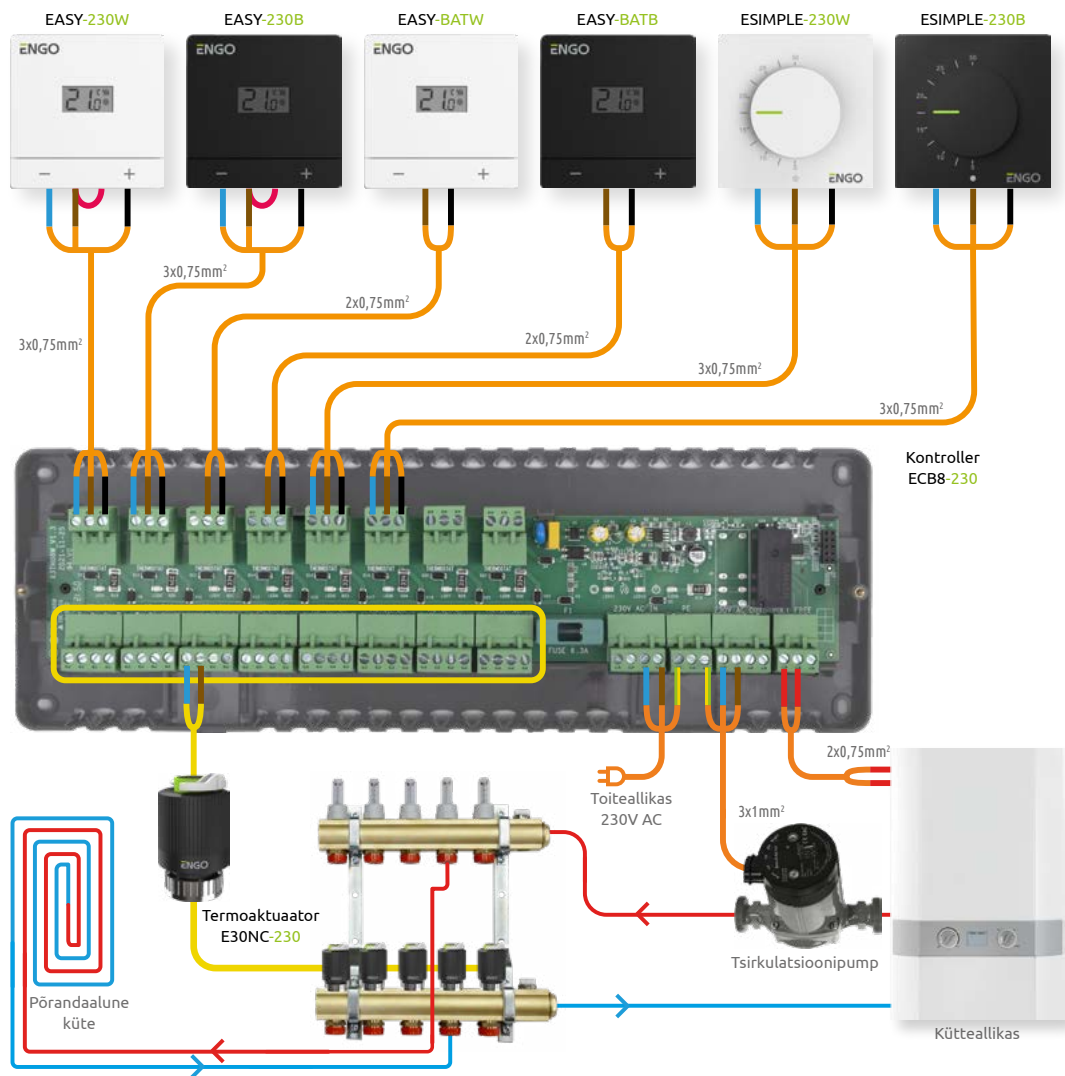


Toiteallikas	230V AC (25Watt max)
Kommunikatsioon	Wi-Fi 2.4GHz
Valguse väljund	2500 - 3000lm
Resolutsioon	4Mpx 2560*1440P
Mälu	TF (SD) kaart ei kuulu komplekti (max kuni 256GB)
IP kaitseklass	65
Mõõtmed [mm]	283x175x192





Lisateave
meie tooted





EASY

Juhtmega termostaat

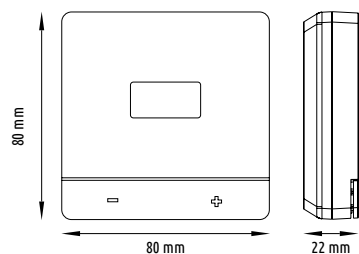
EASY-230W / EASY-230B

230V vahelduvvoolutoitega, valge / must
932332982 / 932332981

EASY-BATW / EASY-BATB

akutoitega, valge/must
932332984 / 932332983

- lihtne kasutada, kuid täpne ja funktsionaalne
- omab digitaalset näidikut põhiparameetritega
- töötab igapäevases režiimis
- sobib ideaalselt tehnoloogilistele minimalistidele



Toide (võrk)	230V
Toiteallikas (aku)	2xAAA akud
Maksimaalne voolutugevus	3(1)A
Temperatuuri seadepunkti vahemik	5 - 35°C
Temperatuuri näidiku täpsus	0,1°C
Vaimendusalgoritm	TPI hüsteeria (±0,2°C kuni ±2°C)
Kommunikatsioon	Juhtmega
Väljundi juhtimine	COM/NO pingevaba väljund (nt 230V, 24V või 12V süsteemidele)
Mõõtmed [mm]	80 x 80 x 22



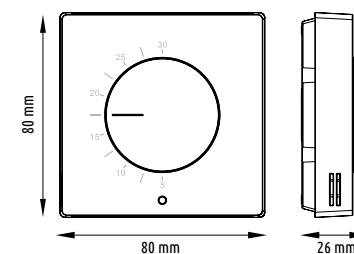
SIMPLE

Juhtmega temperatuuritermostaat, 230V

ESIMPLE-230W / ESIMPLE-230B

932332985 / 932332986 valge / must

- töö traditsioonilise nupuga
- töötab päevasel režiimis
- loodud neile, kes otsivad lihtsat kütte/jahutuse reguleerimist
- vaatamata oma minimalistlikule disainile tagab täpse temperatuuri reguleerimise



Toide	230V AC 50Hz
Maksimaalne voolutugevus	3(1)A
Temperatuuri seadepunkti vahemik	5 - 30°C
Valitsuse algoritm	TPI Hüsteeria (±0,5°C)
Kommunikatsioon	Kaputsatsioon
Voolu väljund	230V AC
Mõõtmed [mm]	80 x 80 x 26

BEZEL

Termostaatide raam

BEZEL-W / BEZEL-B

932252342 / 932252341

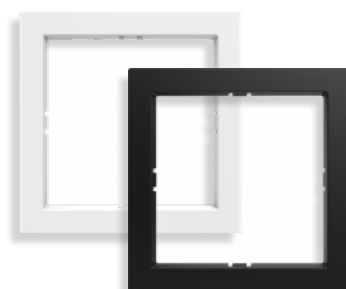
EASY, E25, valge/must termostaatidele

BEZEL-1W / BEZEL-1B

932252340 / 932252339

SIMPLE termostaatide jaoks, valge / must

- maskeerib liiga suured augud pärast paigalduskarbi paigaldamist
- tagab kontrolleri esteetilise paigaldamise seinale



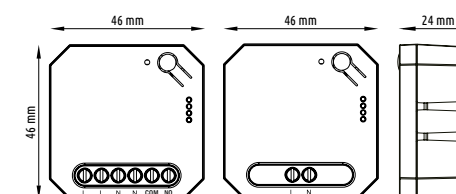
ESIMPLE seeria



E25 seeria



EASY seeria



LINK

EngoLink juhtmevaba releeradio 868Mhz, 230V

ETR-868

932253966

Täiendav relee vastuvõtja EngoLink ETR-868 jaoks

ETR-868RX

932253907

- juhtmevaba juhtimine sisse/välja lülitatud seadmetele, näiteks: - kütteseadmed - kontrollid jne.
- tööpiirkond: kuni 300m avatud ruumis
- juhtmevaba juhtimine: väljastab juhtmestiku vajaduse.
- paigaldusvõimalus: korpusesse või DIN-riba külge
- saatja ja vastuvõtja sidumine tehases
- süsteemi laiendamine: võimalus lisada täiendavaid vastuvõtjaid
- ideaalne moderniseerimiseks: kiire ja lihtne integreerimine olemasolevatesse paigaldustesse
- vastuvõtja väljund: pingevaba COM-NO
- vastuvõtja maksimaalne koormus: 16A

Toide	230V AC 50Hz
Maksimum voolutugevus	16(5)A
Side	juhtmeta, 868 MHz
Väljundjuhtimine	pingevaba NO/COM
Vastuvõtja mõõtmed [mm]	46 x 46 x 24
Saatja mõõtmed [mm]	46 x 46 x 24

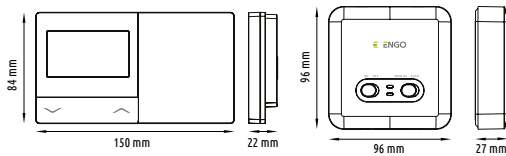
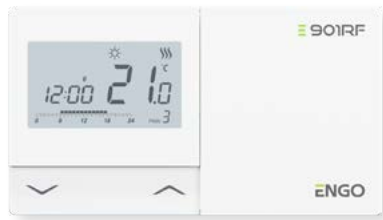
901RF

Programmeeritav, juhtmevaba termostaat

E901-RF

932322612

- toode pakub suurt tööraadiust (kuni 100 m avatud ruumis).
- on võimalik valida kuni kahte tüüpi ajakava: igapäevaseks ja iganädalaseks temperatuuri kontrollimiseks valitud ajavahemike kaupa.
- pakub meeldivat kasutamist tänu liugpaneelile ja puutetundlikele nuppudele
- funktsionaalne, täpne ja visuaalselt rafineeritud
- seadmed on tehases ühendatud ja tööks valmis



Termostaadi toide	2xAAA patareid
Vastuvõtja toide	230V AC 50Hz
Vastuvõtja maksimaalne voolutugevus	16(5)A
Vastuvõtja väljundisignaali	NO/COM (pingevaba relee)
Temperatuuri seadepunkti vahemik	5 - 35°C
Temperatuuri näidik. Täpsus	0,1°C või 0,5°C
Sidealgoritm	TPI hüsteeriline (±0,25°C või ±0,5°C)
Kommunikatsioon	Vahejuhtmeta, 868 MHz
Saatja mõõtmed [mm]	150 x 84 x 22
Vastuvõtja mõõtmed [mm]	96 x 96 x 27

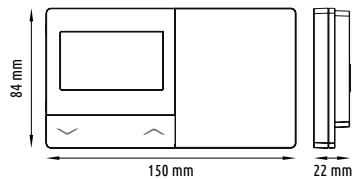
901

Programmeeritav, juhtmega termostaat

E901

932322911

- toode, mis on välja töötatud klientide harjumuste aastatepikkuse jälgimise põhjal
- on võimalik valida kahte tüüpi ajakavade vahel: igapäevane ja iganädalane temperatuurikontroll valitud ajavahemike kaupa.
- pakub meeldivat kasutamist tänu liugpaneelile ja puutenuppudele
- on funktsionaalne, täpne ja läbimõeldud disainiga.



Toiteallikas	2xAAA patareid
Maks. voolutugevus	5(3)A
Väljundi juhtimine	COM/NO pingevaba väljund (nt. 230V, 24V või 12V süsteemidele)
Temperatuuri seadepunkti vahemik	5 - 35°C
Temperatuuri näidik. Täpsus	0,1°C või 0,5°C
Kontrollialgoritm	TPI hüsteerism (±0,25°C või ±0,5°C)
Kommunikatsioon	Kohtvõrguga
Mõõtmed [mm]	150 x 84 x 22



MODBUS RTU protokoll

MODBUS RTU on üks populaarsemaid ja universaalsemaid kommunikatsiooniprotokolle hoone- ja tööstusautomaatikavõrkudes. See võimaldab kahe-suunalist teabevahetust samas võrgus töötavate seadmete vahel. MODBUS RTU protokollile on omane lihtsus, suur tõhusus ja andmevahetusprotsessi usaldusväärsus.

ENGO Controls kasutab RS-485-liidest, mis tagab ühenduvuse master-slave-arhitektuuri alusel. Master-seade, mida nimetatakse Masteriks (nt arvuti), küsib slave-seadet, mida nimetatakse Slave'iks (termostaat). Paigaldises võib olla ainult üks Master-seade, Slave'id võivad olla ühendatud 247.

ENGO Controls mudelid, mis suhtlevad MODBUS RTU protokolliga kasutades, võivad ka juhtmevabalt ühenduda Wi-Fi võrku. Seadmeid konfigureeritakse rakenduse ENGO Smart abil.



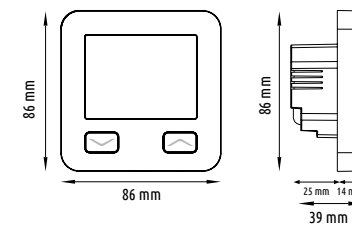
MODBUS

Interneti Wi-Fi temperatuuritermostaat

E10-MBUSW / E10-MBUSB

932332944 / 932332943 valge / must

- toetab MODBUS RS-485 kommunikatsiooniprotokoll
- töötab ka Wi-Fi standardis - ei vaja "internetivärvat".
- mõeldud igat tüüpi kütmiseks
- saab juhtida ENGO Smart rakendusega, paigaldatav veepealne



Toide	230V AC 50Hz
Maksimumvool	3(1)A
Temperatuuri seadepunkti vahemik	5 - 45°C
Temperatuuri näidiku täpsus	0.1°C
Seerimisalgoritm	TPI Hysteresis (±0.1°C kuni ±2.0°C)
Kommunikatsioon	Wi-Fi 2,4 GHz, MODBUS RS-485
Seerimisväljund	NO/COM (pingevaba relee)
Mõõtmed [mm]	86 x 86 x 39 (14 pärast paigaldamist kasti läbimõõduga 60).





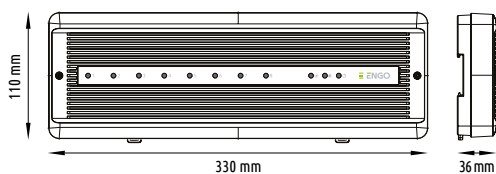
CONTROL BOX

Juhtmega kontrolleri pörandaküttesüsteemile, 230V

ECB8-230

932331460

- 8 küttesooni juhtimine
- sisseehitatud sisselülitamisviivitus - funktsioon, mis viivitab pumba ja katla sisselülitamist 3 minutit, tagades süsteemi optimaalse töö.
- võimalus ühendada kuni 50 NC-tüüpi termoelektrilist ajamit
- pingemuutimise väljund tsirkulatsioonipumba jaoks 3A
- pingevaba väljund - NO-COM-NC väljund kütteseadme, nt gaasikatla juhtimiseks
- eemaldatavad pistikud juhtmete lihtsaks ühendamiseks
- paigaldamine DIN-riba või tasase pinna peale
- juhtmega side - võimalus ühendada ja toita 230VAC kontrollereid (3 juhtmega) või ühendada paterei kontrollereid (2 juhtmega)



Toide	230V AC 50Hz
Maksimumvool	6(1)A
väljundid	Pump (230V) Katel (NO/COM/NC) Termoelektrilised ajamid (230V)
Mõõtmed [mm]	330 x 110 x 36



ACTUATOR

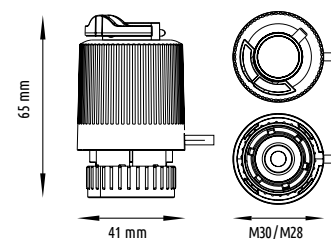
Termoakuaator, 230V, NC / NO
E30NC-230 / E28NC-230 / E30NO-230

932211671 / 932211572 / 932211606

Keermesuurus M30 / M28 / M30

- madal energiatarve (ainult 2 W) - energiatõhusus
- kõrge vastupidavus - kestab aastaid
- väike suurus - probleemivaba paigaldus

Version	NC = normaalselt suletud NO= normaalselt avatud
Koormus [E30NC-230 / E30NO-230]	M30 x 1,5mm
Koormus [E28NC-230]	M28 x 1,5mm
Toite	230V AC 50Hz
Voolutarve	2W
Inrush vool	300mA / 200ms
Pressimisjõud	100N +/- 15%
Maks. hoog	4,5mm
Laagritemperatuur	-25°C / +60°C
Ambientne temperatuur	Maks. 60°C
IP kaitseklass	IP 54/II
Toitejuhtme pikkus [cm]	90cm
Mõõtmed [mm]	Φ 41 x 65



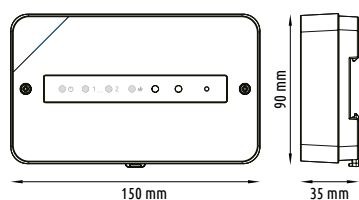
CONTROL BOX

Küttekontuuride integraator

ECB2-230

932331453

- võimaldab kahe sõltumatu küttepiirkonna toimimist
- töötab hästi ühepereleamutes (jagamine kaheks küttepiirkonnaks)
- võimaldab kahe kütteviisi koostööd ühes paigalduses (pörandaküte, radiaatorid)
- on suurepärase alternatiiv aeganõudvale releede ühendamisele kütteseadmete paigaldamisel
- on kompaktse konstruktsiooniga - mahub igasse paigalduskappi



Toitevarustus	230V AC 50Hz
Maksimumvoolutugevus	6(1)A
väljundid	Pump 230V AC max. 3(1)A Katel (NO/COM/NC) max. 6(1)A
Mõõtmed [mm]	150 x 90 x 35

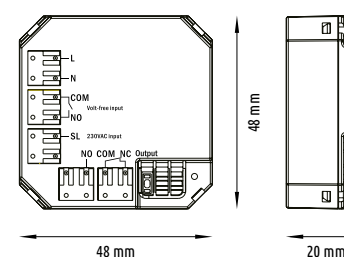
RELAY

Releemodul 12A

ERM-12A

932252541

- võimaldab juhtida seadmeid, mille maksimaalne koormus on 12 A: soojusallikas, ringluspump, valgustus, ventilaatorid jne.



Toide	230V AC 50Hz
Maksimumvoolutugevus	12A
Kommunikatsioon	ZigBee 3.0
Kontrolli väljund	NO/COM (pingevaba)
Sisend	pingevaba kontakt
Mõõtmed [mm]	48 x 48 x 20



WT

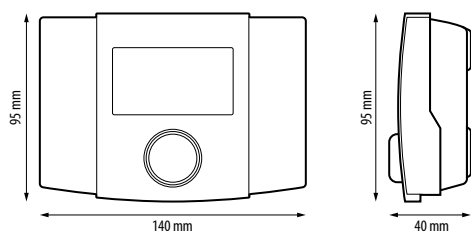
Küttekontuuri temperatuuri reguleerimiseks mõeldud ilmastikutermostaat

EWT100

932232701

- reguleerib temperatuuri kütteahelas 3- või 4-suunalise ventiiliga (3-punktilise ajamiga)
- teeb koostööd kõigi ON/OFF tüüpi regulaatoritega
- omab ajakava aegade vähenemisega ja võimalust ühendada täiendav tsirkulatsioonipump
- saab juhtida soojusallikat (potentsiaalivaba kontakt)
- sisaldab 2 juhtmega andurit ja välistemperatuuriandurit

Toide	230V AC 50 Hz
Maksimaalne voolutugevus	3 (3) A
Sisendid	T1- segisti temperatuur, T2- välistemperatuur, T3- tagasivoolutemperatuur, T4- katla temperatuur, TP- ruumitermostaadi sisend
väljundid	Küttekontuuri pump (230V).
Protection class	IP20
Ambient temperature	T40
Dimensions [mm]	140 x 95 x 40

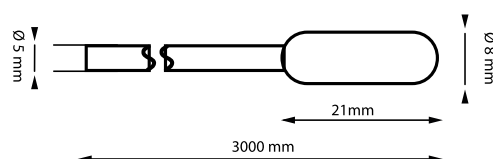


SENSOR

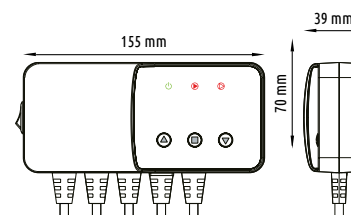
Temperatuuriandur EFS300

932250442

- kaitseb põrandat ülekuumenemise või ülekuumenemise eest (põrandaküte)
- ideaalne funktsioon "mugav põrand" ENGO ONE kontrolleri puhul
- sobib põrandasse paigaldamiseks
- võib mõõta ka õhu või muude kohtade või seadmete temperatuuri



Mõõtepiirkond	-10° - 100°C
Mõõteelement	NTC 10kOhm
Kaabli pikkus	3m
Ristlõige	2x0,5mm ²
Garantii	5 aastat



PC

Pumba kontrolleri CH-süsteemi jaoks

EPC11

932362891

- kontrollib vee voolu CO-kontuuris
- lülitab pumba sisse, kui temperatuur ületab seatud väärtust
- lülitab välja, kui katel jahtub (kustutamine)
- parandab katla tööd ja tõhusust

Toitepinge	230V AC 50Hz
Pumba väljundi maksimaalne koormus	3(1)A
Temperatuuri mõõtepiirkond	0 - 99°C
Setpoint temp. vahemik	5 - 80°C
Sensor temp. vahemik	-10 - 120°C
Sensorikaabli pikkus	1,5m
Mõõtmed [mm]	155 x 70 x 39

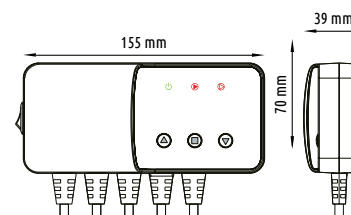
PC

Pumba kontrolleri CH või DHW süsteemi jaoks

EPC11W

932362892

- kontrollib veepumpa keskkütte või soojavee ringluses
- tagab madala vee- ja elektritarbimise soojaveepumba töötamisel
- võimaldab juhtida sooja vett ilma kulukaid raiskamisi tegemata



Toitepinge	230V AC 50Hz
Pumba väljundi maksimaalne koormus	3(1)A
Temperatuuri mõõtepiirkond	0 - 99°C
Reguleeritav temperatuurivahemik (ON)	5 - 75°C
Reguleeritav temperatuurivahemik (OFF)	10 - 80°C
Sensori temperatuurivahemik	-10 - 120°C
Sensori kaabli pikkus	1,5m
Mõõtmed [mm]	155 x 70 x 39

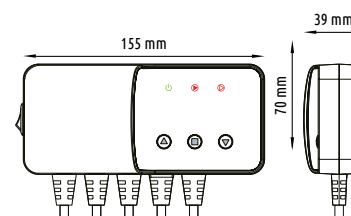
PC

Pumba kontrolleri CH- ja DHW-süsteemi jaoks

EPC12HW

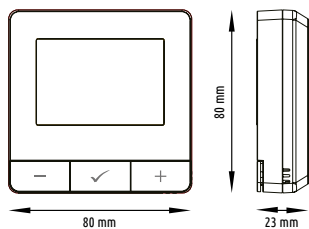
932362893

- kontrollib veepumpa keskkütte või soojavee ringluses
- tagab madala vee- ja elektritarbimise soojaveepumba töötamisel
- võimaldab juhtida sooja vett ilma kulukaid raiskamisi tegemata



Toiteallikas	230V AC 50Hz
Maks koormus CH-pumba väljund	3(1)A
Maks koormus soojaveepumba väljund	3(1) A
Temperatuuri mõõtepiirkond	0 - 99°C
Setpoint temp. vahemik CH	5 - 80°C
Setpoint temp. vahemik DHW	20 - 80°C
Sensor temp. vahemik	-10 - 120°C
CH anduri kaabli pikkus	1,5m
DHW anduri kaabli pikkus	3m
Mõõtmed [mm]	155 x 70 x 39

24V AC



E25



ZigBee/868MHz nutikas termostaat, 24V

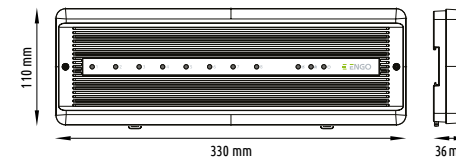
E25-24W / E25-24B

932342926 / 932342925 valge / must

- pinnale paigaldatud 24V vahelduvvoolu toiteallikaga (ohutu pingele)
- mõeldud põranda- või radiaatorikütteks
- teeb koostööd elektrooniliste peadega ETRV
- saab juhtida kuni 6 radiaatorite pead ühes ruumis
- ruumitemperatuuri mõõtmine radiaatorist eemal tagab mugavuse ja säästlikkuse
- programmeeritakse ja juhitakse ENGO Smart rakenduses (kasutades veebivärvat)

Toide	24V AC 50 Hz
Max. Voolutugevus	3(1)A
Temperatuuri seadepunkti vahemik	5,0°C kuni 45,0°C
Temperatuuri näidik. Täpsus	0,5°C
Reguleerimisalgoritm	TPI, hüsteeria (±0,1°C kuni ±2°C), Delta RCWC
Kommunikatsioon	ZigBee 3.0, RF 868MHz
Reguleerimisväljund	NO/COM pingevaba (versioon 230V)
Mõõtmed [mm]	80 x 80 x 23

24V AC



CONTROL BOX

Põrandaküttesüsteemi juhtmega kontrolleri koos pumba ja katlamooduliga, 8 tsooni, 24V

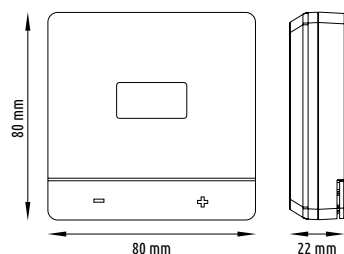
ECB8-24

932331424

- turvaline toitepinge, ideaalne madalpinge rakenduste jaoks
- toetus 8 kütmistsoonile
- ühilduvus 24VAC ajamitega
- võimalus ühendada ja varustada juhtmega 24VAC või patareiga juhtseadmeid (3 või 2 juhtmega)
- eemaldatavad pistikud lihtsustavad paigaldamist ja juhtmistikku
- paigaldamine tasasele pinnale või DIN-redelile
- ergonoomiline kuju ja mõõtmed võimaldavad paigaldamist kollektorikappidesse
- sisseehitatud pumba ja katla käivitamise viivitus suurendab ühendatud seadmete kaitset ja vastupidavust

Toitevarustus	24V AC 50Hz
Kaitsmed (kogukoormus max)	10A
Pumba koormus max	6A
Katla koormus max	6A
väljundid	Katla juhtimine (NO/COM/NC) Pumba juhtimine (NO/COM) Klemmid ajamite jaoks (24V AC)
Mõõtmed [mm]	330 x 110 x 36

24V AC



EASY

Juhtmega termostaat, 24V

EASY-24W / EASY-24B

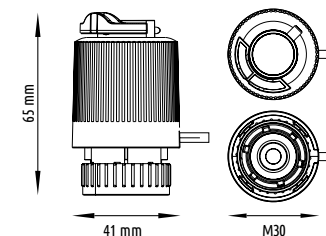
24V vahelduvvoolutoitega, valge/must

932332923 / 932332922

- toiteallikas 24V AC (ohutu pingele)
- tänu ohutule pingele (24V) - saab kasutada avalikes hoonetes (nt koolides, lasteaedades)
- koostöö 24V AC kastide ja ajamite seeriaga
- traadiga paigaldamine termostaadi toiteks võib toimuda LAN-kaablitega (keeratud paaril)
- 2 nuppu ja lihtne kasutamine
- LCD-ekraan näitab mõõdetud või seatud temperatuuri eelvaadet
- külgmine lüliti töörežiimi valimiseks (HEATING / OFF / COOLING)
- Minimaalse ja maksimaalse seadistatud temperatuuri piiramine
- programmeeritav releetüübi muutus (COM-NO / COM-NC)
- klahvilukk

Toide	24V AC 50Hz
Maksimum voolutugevus	3(1)A
Temperatuuri seadepunkti vahemik	5 - 35°C
Temperatuuri näidiku täpsus	0.1°C
Kontrolli algoritm	TPI, hüsteeria (±0.2°C kuni ±2°C)
Kommunikatsioon	Juhtmega
väljundi juhtimine	COM/NO pingevaba
Kaitseklass	IP30
Mõõtmed [mm]	80 x 80 x 22

24V AC



ACTUATOR

Termoaktsuaator, 24V, NC

E30NC-24

932211621

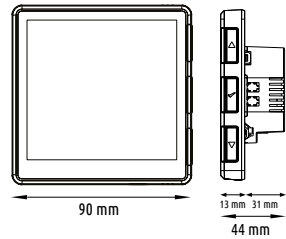
- toiteallikas 24V AC/DC (ohutu pingele)
- tänu ohutule pingele (24V) - saab kasutada avalikes hoonetes (nt koolides, lasteaedades)
- saab teha koostööd termostaaditega, mis on varustatud 24VAC pingega (ENGO 24V seeria) või 24VDC (EFAN 24VDC seeria)
- NC versioon - tavaliselt suletud
- tihtvt, millega on lihtne paigaldada ajamit termostaadiplaadi külge.
- väikesed mõõtmed - probleemivaba paigaldus (kollektorisse või kraavi soojendusseadmesse)
- madal energiatarve (ainult 2 W) - energiasäästlikkus

Versioon	NC = normaalselt suletud
Graafiku suurus	M30 x 1.5mm
Toite	24V
Tarbimine	2W
Inrush vool	400mA / 200ms
Pressimisjõud	100N +/- 15%
Maks. hoog	4.5mm
Säilitustemperatuur	-25°C do +60°C
Ambient temp.	Max. 60°C
IP kaitseklass	IP 54/II
Toitejuhtme pikkus [cm]	90cm
Mõõtmed [mm]	Φ 41 x 65

Fan Coil termostaat, WIFI, 230V EFAN-230W / EFAN-230B

▶ SAADAVAL PEAGI 932310557 / 932310554 valge / must

- traadita 2,4 GHz Wi-Fi side - võimaldab kaugjuhtimist ja integreerimist ENGO Smart rakendusega
- ventilaatorite ja 3-kiiruseliste ventilaatorite juhtimine - paindlikkus erinevate kütte- ja jahutussüsteemide haldamisel
- MOD-BUS RS-485 side
- külma- ja ülekuumenemiskaitse funktsioon
- automaatne või manuaalne ventilaatori kiiruse reguleerimine
- niiskuse mõõtmine
- seadete mälu elektrikatkestuse korral

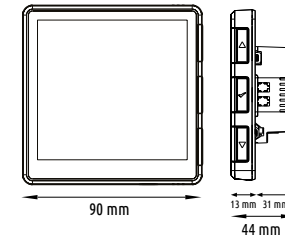


Toide	230V AC
Temperatuuri seadepunkti vahemik	5 - 45°C
Temperatuuri näidik. Täpsus	0,1 või 0,5°C
Reguleerimisalgoritm	Delta FAN, hüsteeria (±0,1°C kuni ±2°C)
Kommunikatsioon	Wi-Fi 2,4GHz MODBUS RS-485
Sisend	S1/COM, S2/COM - temperatuuriandur või pingevaba lüliti
Ventiili väljund	V1, V2 - 230V AC, 5(2)A
Ventilaatori väljund	F1, F2, F3 - 230V AC, 5(2)A
Mõõtmed [mm]	90 x 90 x 44

Fan Coil termostaat, WIFI, 24V EFAN-24W / EFAN-24B

▶ SAADAVAL PEAGI 932310558 / 932310555 valge / must

- klappide ja ventilaatorite juhtimine 0...10V
- Wi-Fi 2,4 GHz traadita side - kaugjuhtimine ja integreerimine nutikodu süsteemidega Engo Smart rakenduste kaudu.
- MOD-BUS RS-485 side - võimalus ühendada täiustatud hooneautomaatikasüsteemidega
- ventilaatorikütteseadmete ja segasüsteemide juhtimine - mitmekülgsus erinevate kütte- ja jahutussüsteemide juhtimisel
- säästurežiim (ECO) - energiatarbimise vähendamine, optimeerides süsteemi tööd



Toide	24V DC
Temperatuuri seadepunkti vahemik	5 - 45°C
Temperatuuri näidik. Täpsus	0,1 või 0,5°C
Reguleerimisalgoritm	Delta FAN, hüsteeria (±0,1°C kuni ±2°C)
Kommunikatsioon	Wi-Fi 2,4GHz MODBUS RS-485
Sisend	S1/COM, S2/COM - temperatuuriandur või pingevaba lüliti
Ventiili väljund	V1, V2 - 24V DC, 5(2)A Y1, Y2 - 0-10V DC
Ventilaatori väljund	Y3 - 0-10V DC
Mõõtmed [mm]	90 x 90 x 44

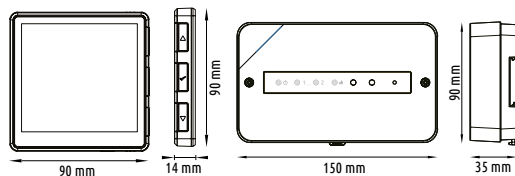
Juhtmevaba ventilaatoritermostaat, WIFI EFAN-RFW / EFAN-RFB

▶ SAADAVAL PEAGI 932310559 / 932310556 valge / must

- ventilaatorite juhtmevaba juhtimine - 2 või 4 toru
- traadita ruumitermostaadina konfigureerimine
- automaatne või manuaalne ventilaatori kiiruse reguleerimine
- kaitsefunktsioon külmumise ja ülekuumenemise vastu
- seadete mälu pärast elektrikatkestust
- integratsioon ENGO Smart rakendusega - võimaldab kaugjuhtimist
- niiskuse mõõtmine



Saatja toiteallikas	Sisesehitatud 3,7 V liitium-ioonaku
Vastuvõtja toiteallikas	230 V vahelduvvoolu
Temperatuuri seadepunkti vahemik	5 - 45°C
Temperatuuri näidik. Täpsus	0,1 või 0,5°C
Kontrolli algoritm	Delta FAN, hüsteeriline (±0,1°C kuni ±2°C)
Kommunikatsioon	Wi-Fi 2,4 GHz Wireless, 868 MHz
Sisend	S1/COM, S2/COM - temperatuuriandur või pingevaba lüliti
Ventiilide juhtseade	Y1, Y2 - 0-10 V DC V1/COM1 - pingevaba, 3(1)A V2/COM2 - pingevaba, 3(1)A
Ventilaatori juhtväljund	Y3 - 0-10 V DC F1/COM3 - pingevaba, 3(1)A F2/COM3 - pingevaba, 3(1)A F3/COM3 - pingevaba, 3(1)A
Saatja mõõtmed	90 x 90 x 14 [mm]
Vastuvõtja mõõtmed	150 x 90 x 35 [mm]



JUHTMESTIKU SKEEMID

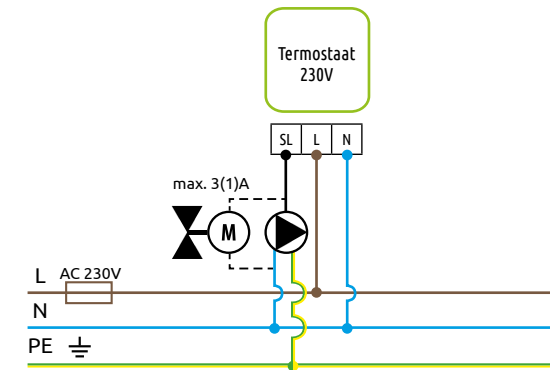
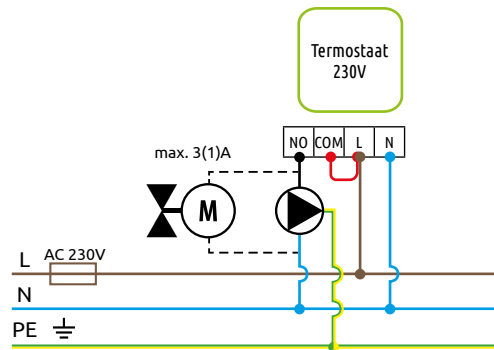
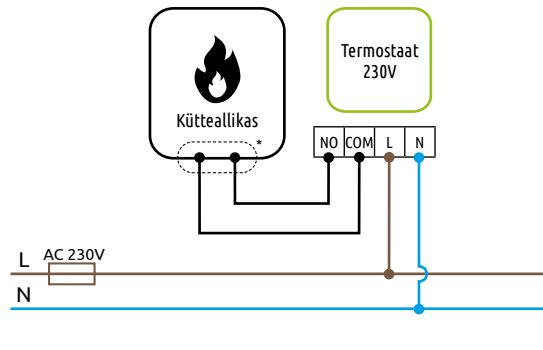
Termostaadid 230V



a) Kütteallika ühendusdiagramm

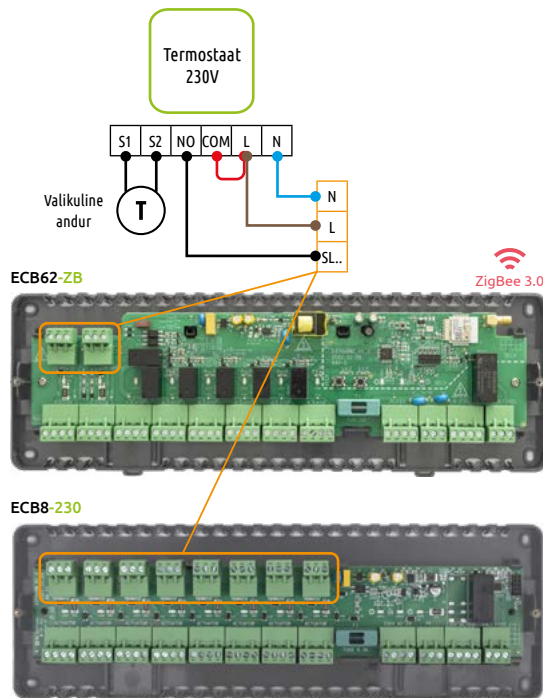
b) Ühenduskeem pumba/käivitise jaoks

a) Ühenduskeem pumba/käivitise jaoks



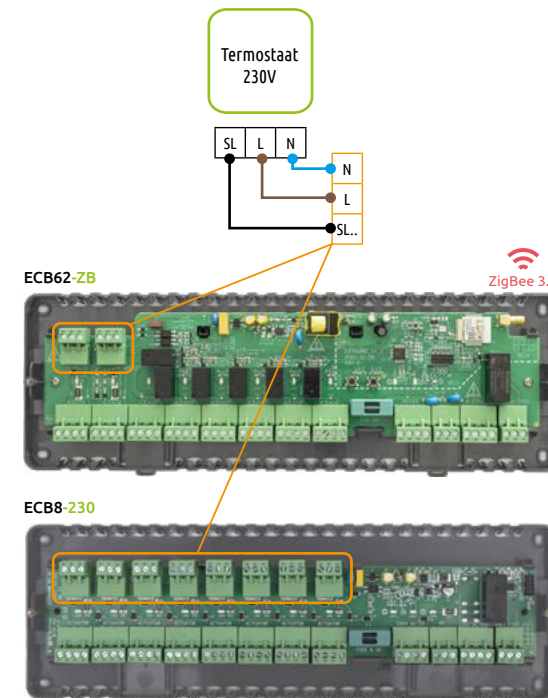
c) Ühenduskeem juhtimiskarbiga

b) Ühenduskeem juhtimiskarbiga



TERMOSTAADI KONTAKTIDE KIRJELDUS

- Sisend täiendava temperatuurianduri või välise pingevaba kontakti jaoks
- Termostaadi toiteallikas
- Pinge vaba väljund
- MODBUS RS 485 side



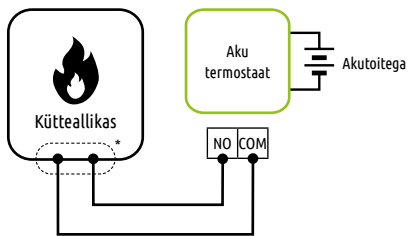
TERMOSTAADI KONTAKTIDE KIRJELDUS

- Termostaadi toiteallikas
- Juhtimiskontakt

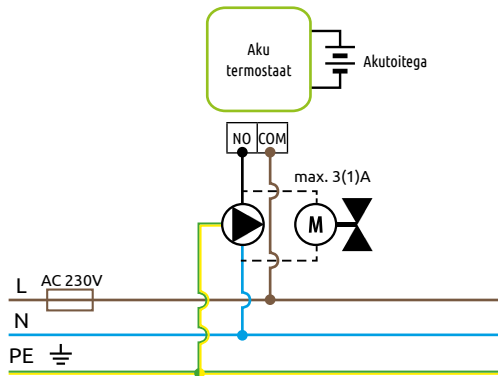
Akutermostaadid



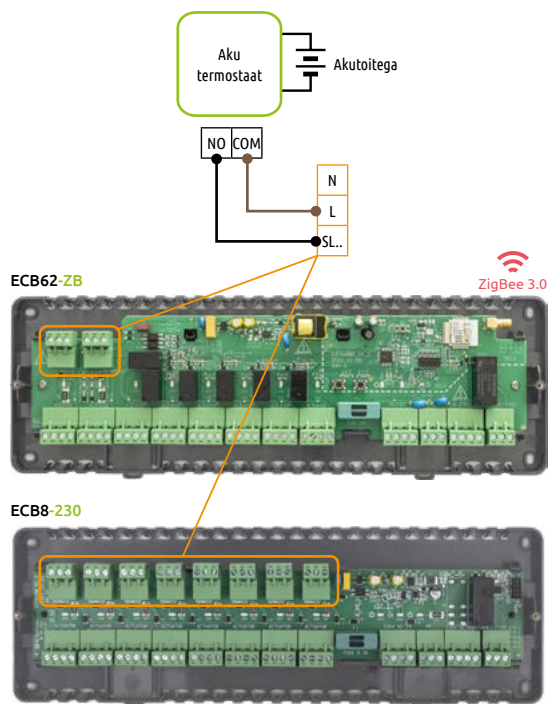
a) Kütteallika ühendusdiagramm



b) Ühenduskeem pumba/käivitse jaoks



c) Ühenduskeem juhtimiskarbiga



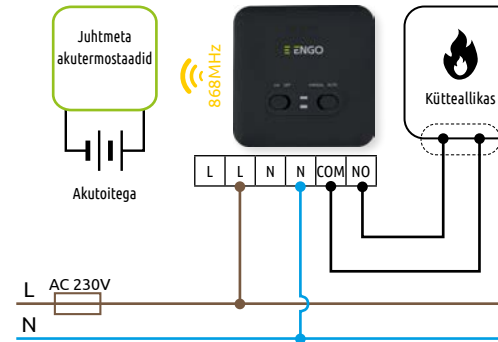
TERMOSTAADI KONTAKTIDE KIRJELDUS



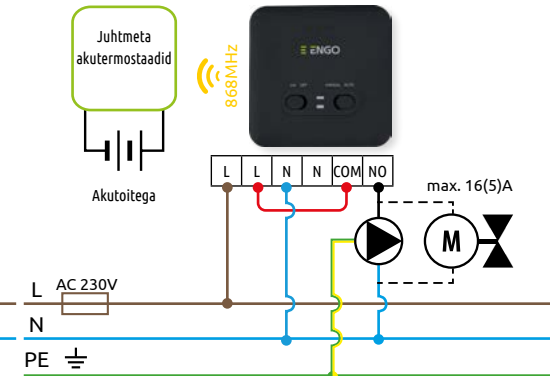
Internet / traadita 868 MHz termostaadid



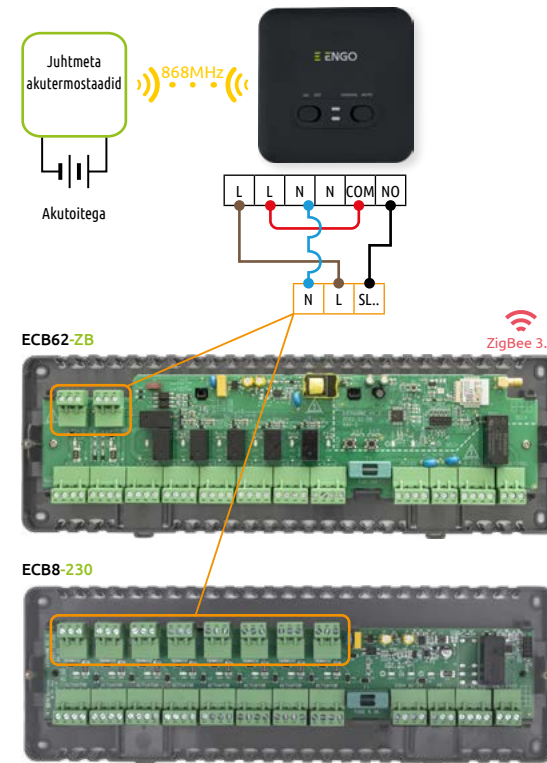
a) vastuvõtja ja soojusallikate ühendamise skeem



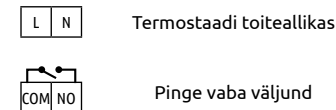
b) Vastuvõtja ja pumba/käivitse ühenduskeem



c) Vastuvõtja ja juhtploki ühenduskeem



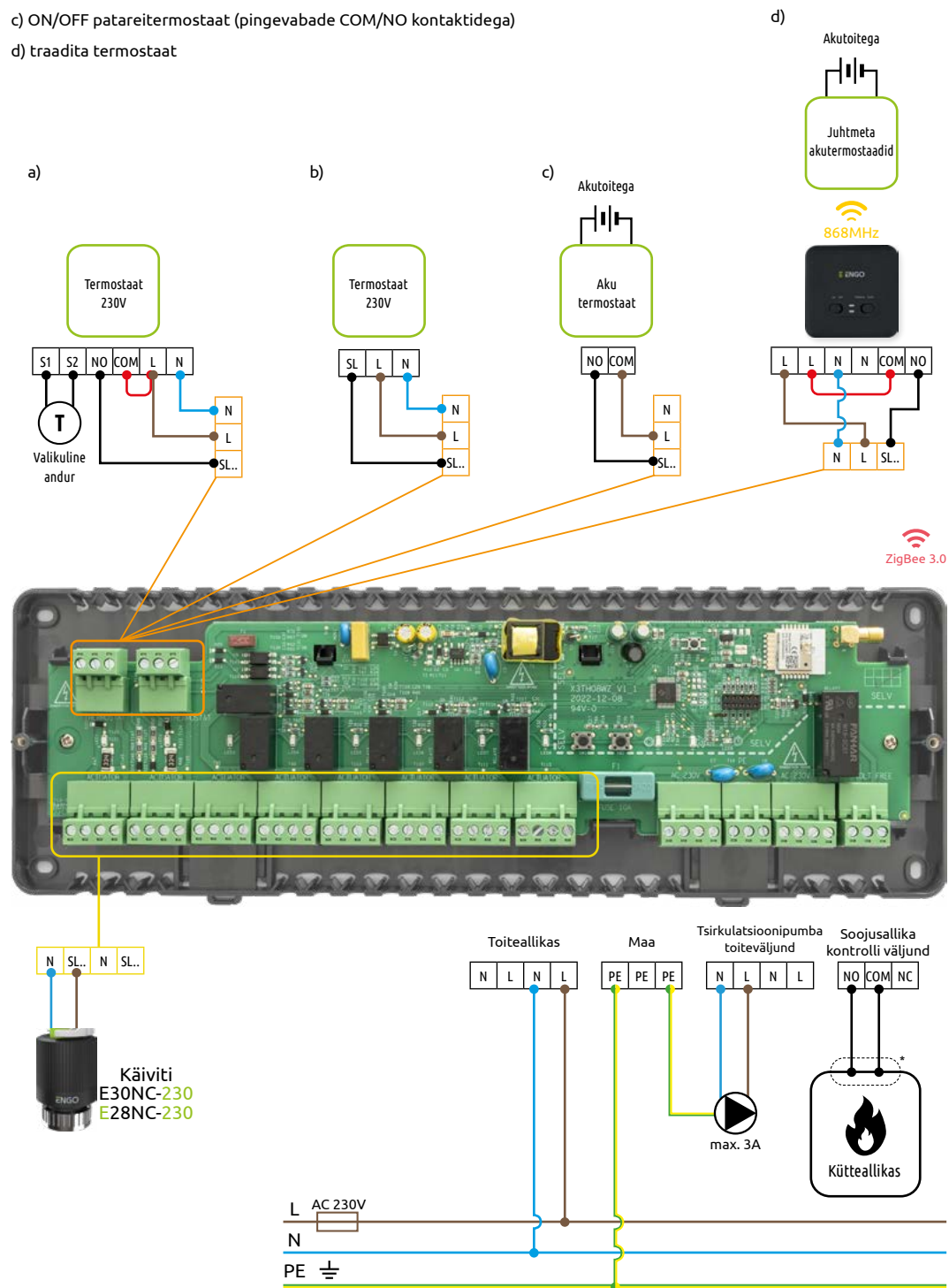
TERMOSTAADI KONTAKTIDE KIRJELDUS



ECB62-ZB Juhtmevaba kontrolleri pörandaküttesüsteemile, ZigBee

Seadmete ühendamine pörandakütte juhtimiskarbiga:

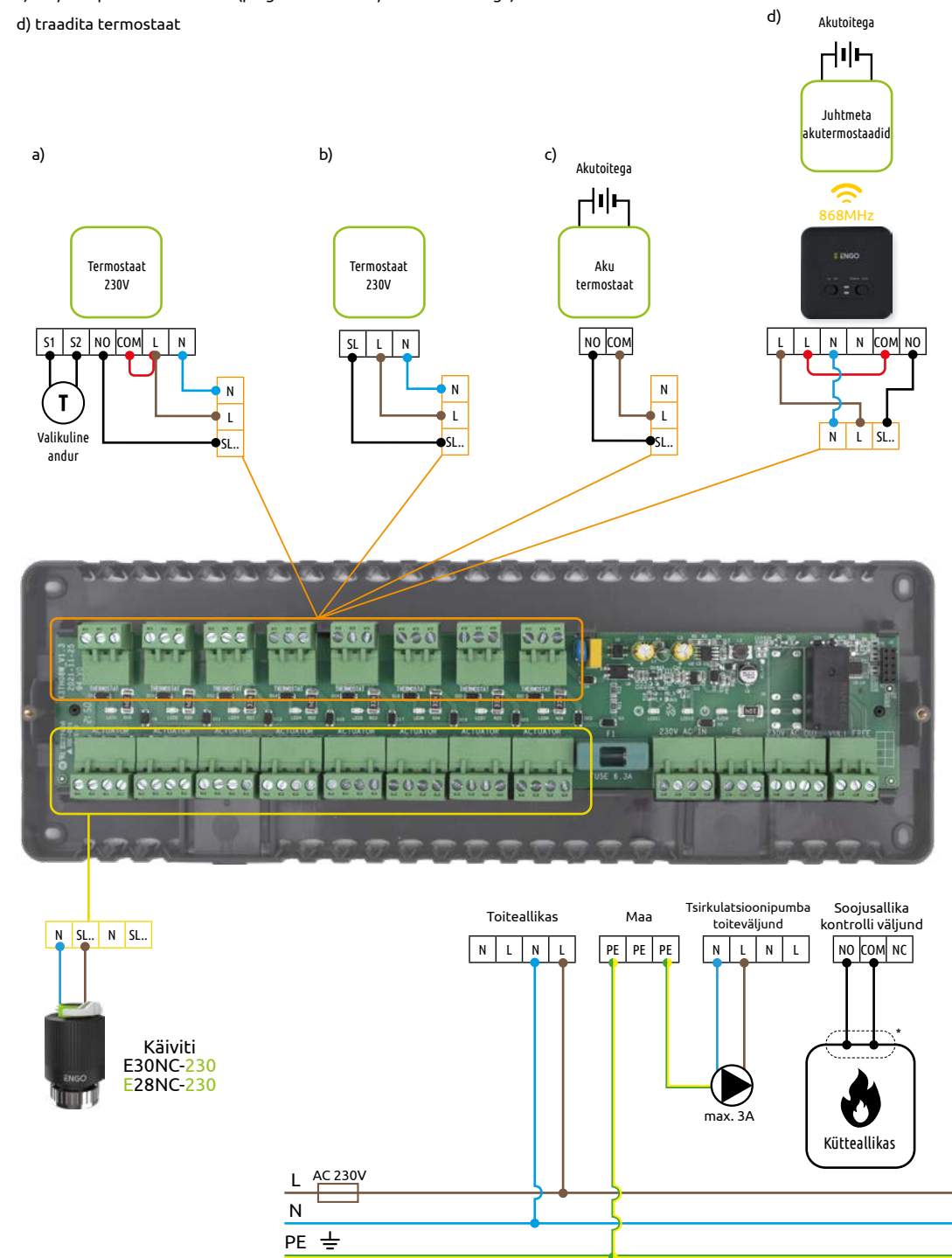
- a) 230V kontrolleri (pingevabade COM/NO kontaktidega)
- b) 230V termostaat (pingevaba väljundiga SL-230V)
- c) ON/OFF patareitermostaat (pingevabade COM/NO kontaktidega)
- d) traadita termostaat



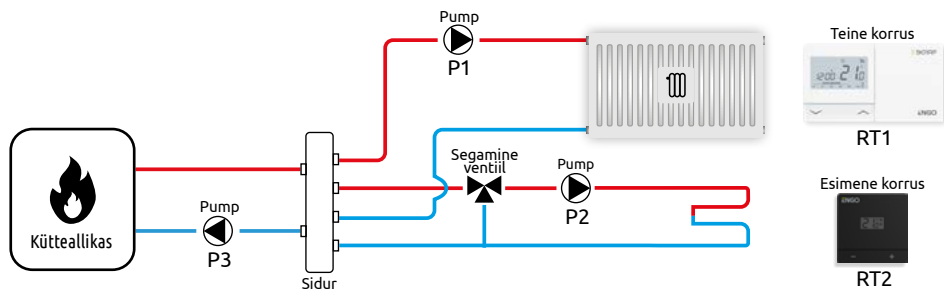
ECB8-230 Juhtmega kontrolleri pörandaküttesüsteemile, 230V

Seadmete ühendamine pörandakütte juhtimiskarbiga:

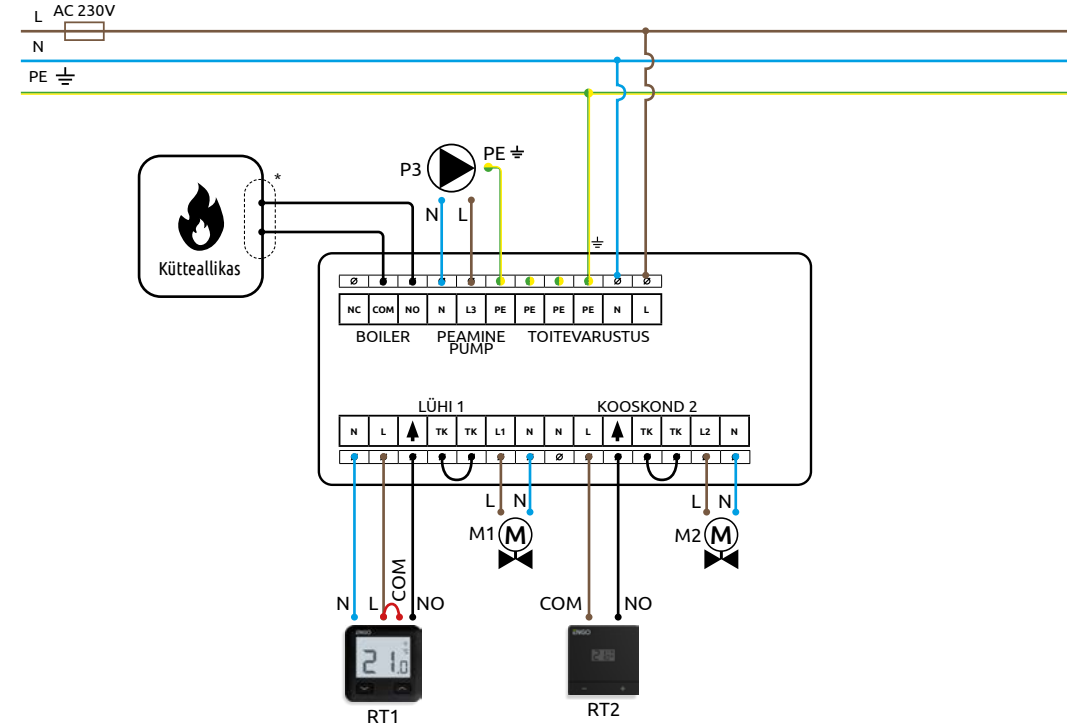
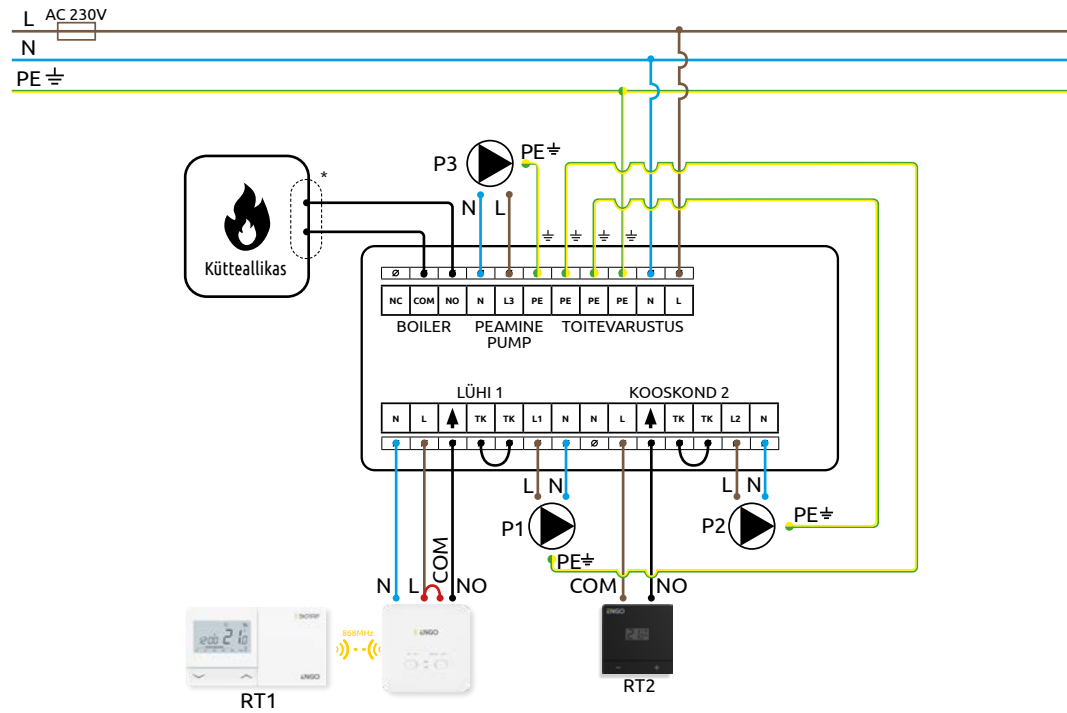
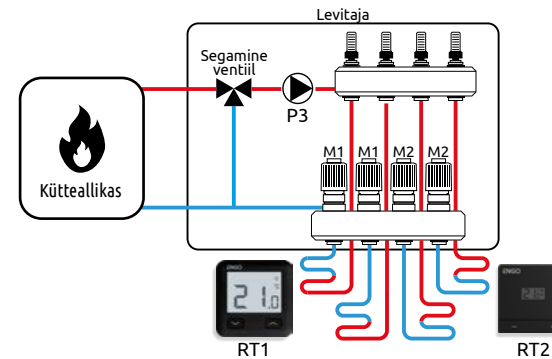
- a) 230V kontrolleri (pingevabade COM/NO kontaktidega)
- b) 230V termostaat (pingevaba väljundiga SL-230V)
- c) ON/OFF patareitermostaat (pingevabade COM/NO kontaktidega)
- d) traadita termostaat



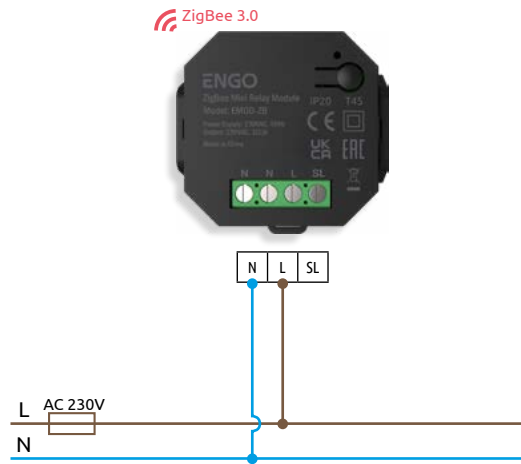
a) - 2 küttehela ühendamise integraatoriga



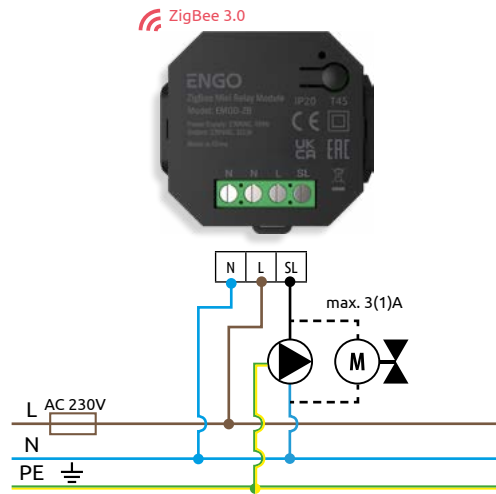
b) - 2 pörandakütte tsooni ühendamise integraatoriga



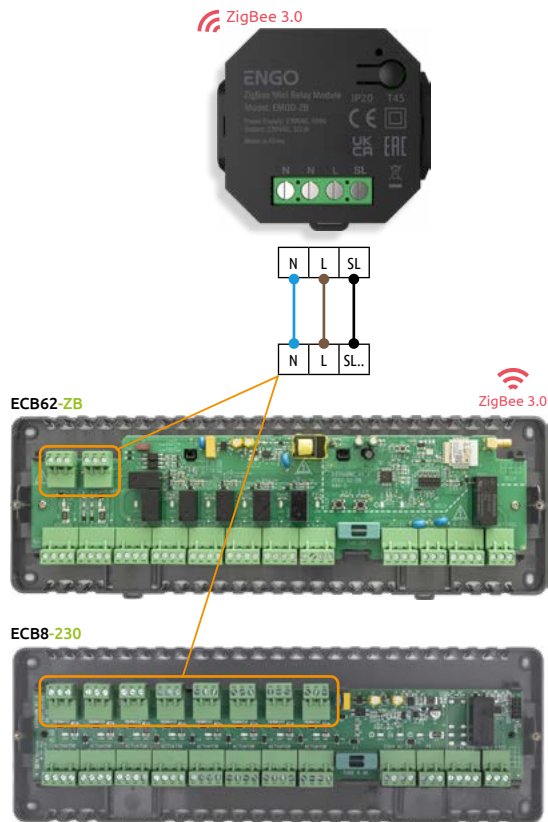
a) ühendusskeem ZigBee võrgu kordinaatorina



b) Ühendusskeem pumba/käivitise jaoks



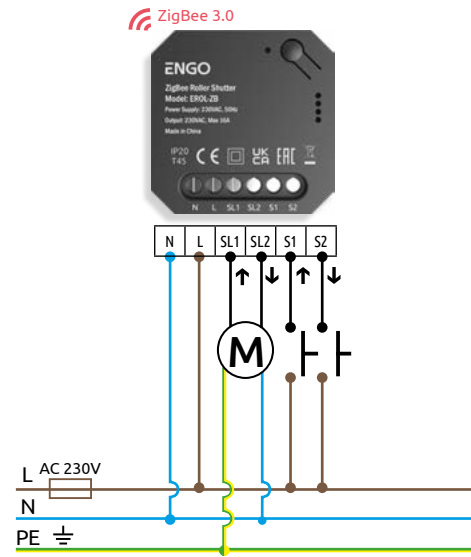
c) Ühendusskeem juhtimiskarbiga



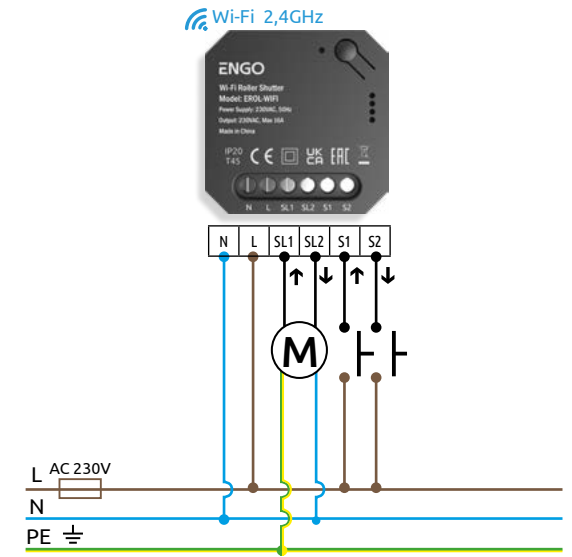
MOODULI PINNIDE KIRJELDUS

- L N Mooduli toiteallikas
- SL Juhtkontakt (230V väljund)

a) ZigBee ruloode kontrolleri ühendusskeem



a) Wi-Fi ruloode kontrolleri ühendusskeem



RULOOSIDE KONTROLLERI KONTAKTI KIRJELDUS

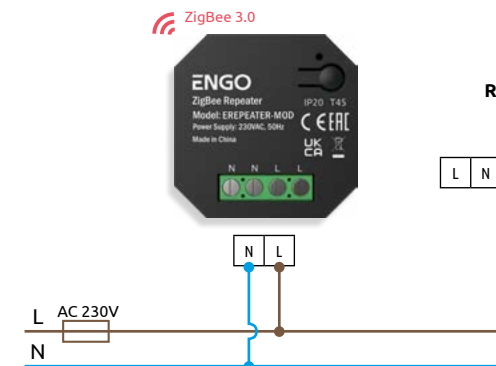
- L N Kontrolleri toiteallikas
- SL1 SL2 Pinge väljundid 230V
- S1 S2 Juhtimissisendid 230V

TÄIENDAVAD IKOONID JA KIRJELDUSED

- M Rulooside ajam
- ↑ Avamine
- ↓ Sulgemine

EREPEATER-MOD Repeater sieci ZigBee

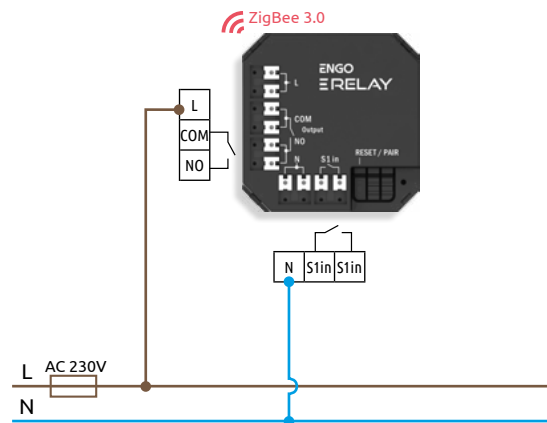
a) Ühendusskeem toiteallikaga



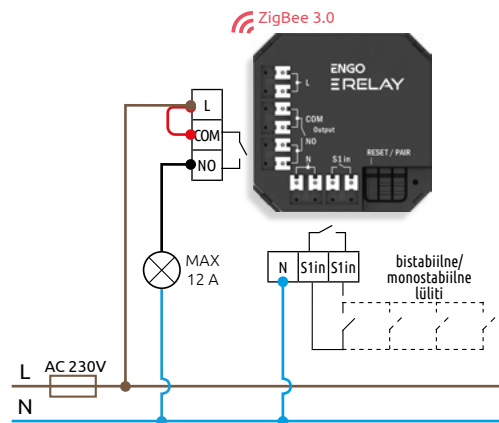
REPIITERI KONTAKTIDE KIRJELDUS

- L N Kordaja toiteallikas (ZigBee võrgu signaali kordaja)

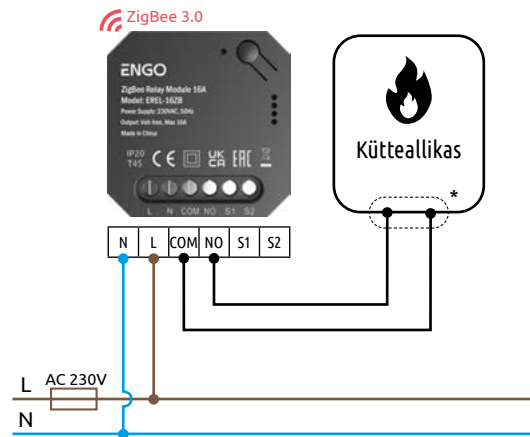
a) Ühendus ZigBee võrgu signaali kordajana



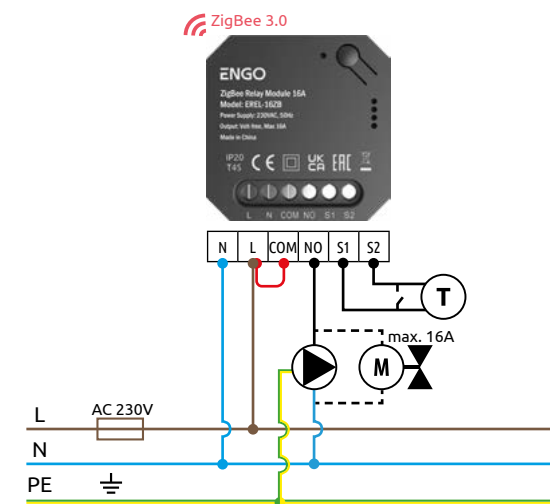
b) Valgustusega ühendamise skeem



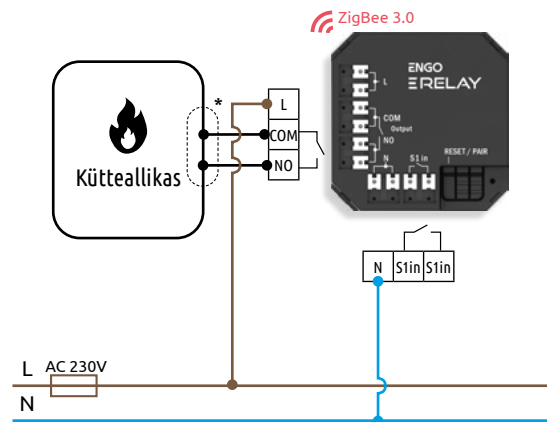
a) Kütteallika ühendusdiagramm



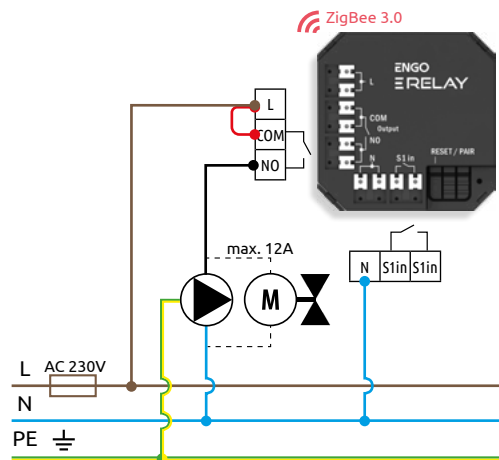
b) Ühendusskeem pumba/käivitise jaoks



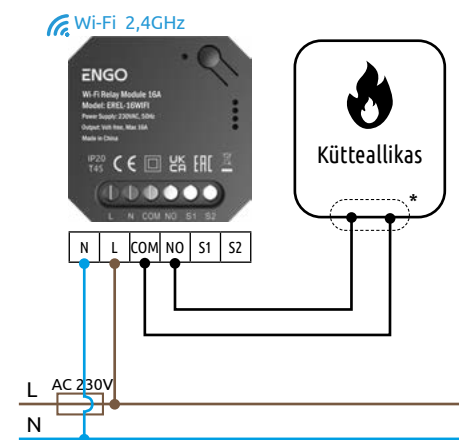
c) kütteallika ühendusdiagramm



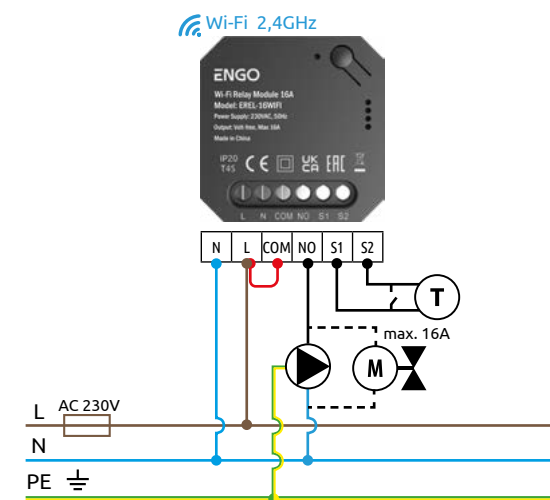
d) Ühendusskeem pumba/käivitusseadmega



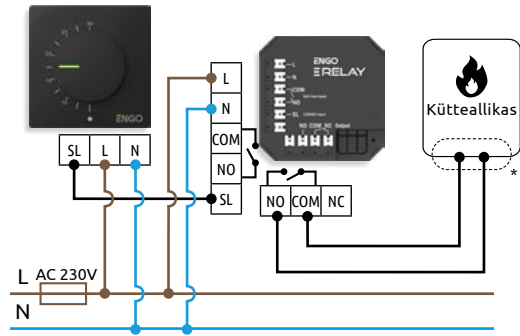
a) Kütteallika ühendusdiagramm



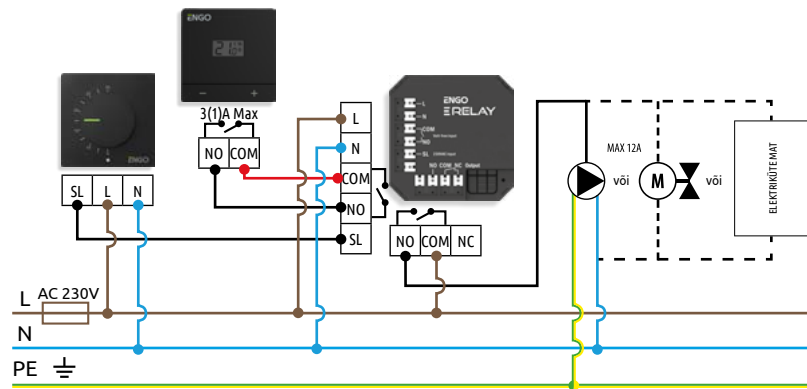
b) Ühendusskeem pumba/käivitise jaoks



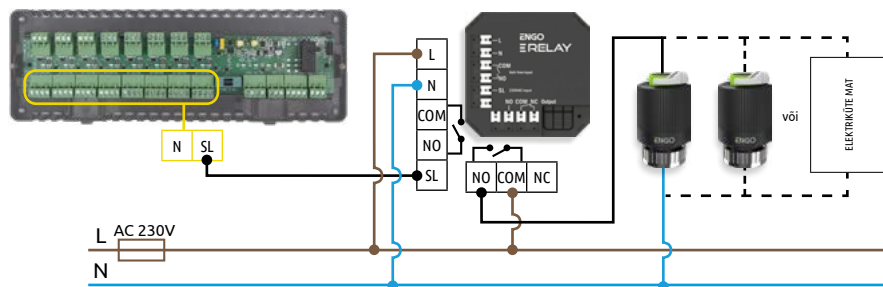
a) 230 V vahelduvvoolutermostaadi ühendamine katla külge, mis on varustatud ON - OFF kontaktiga.



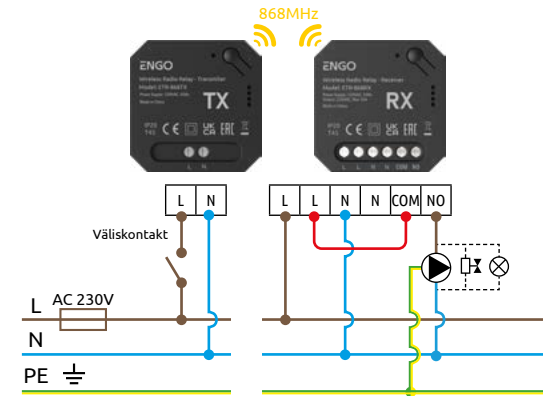
b) 230 V vahelduvvoolutermostaadi või akutermostaadi ühendamine COM / NO väljundiga elektrilise seadmega, mille võimsus on suurem kui termostaadi relee võimaldab.



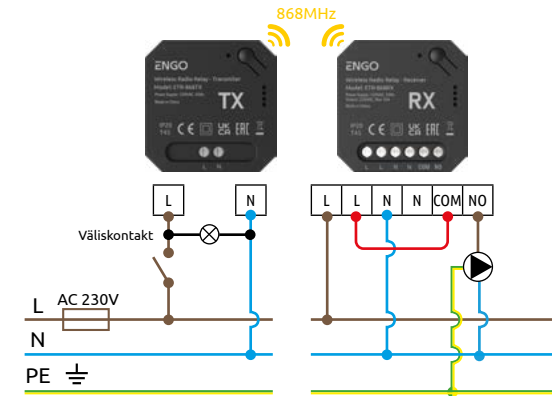
c) Juhtimiskarbi ühendamine rohkemate ajamite või muude seadmetega kui termoelektrilised ajamid, mis on ühendatud juhtimiskarbi kontaktide vabastamiseks (nt pumbad, ajamid, elektrilised küttemattid).



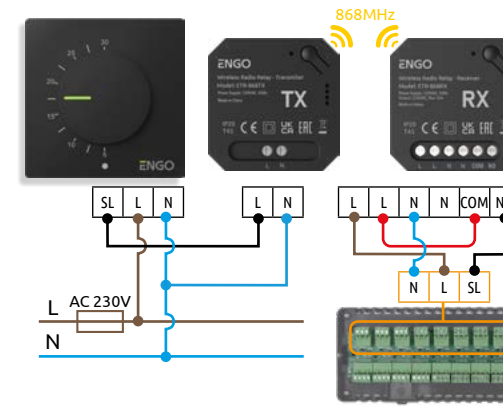
a) Juhtmestiku puudumise lahendus



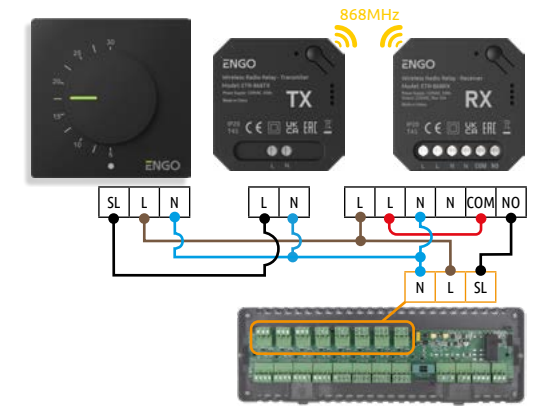
b) Tsirkulaatorpumba juhtmevaba aktiveerimine valguslüliti abil



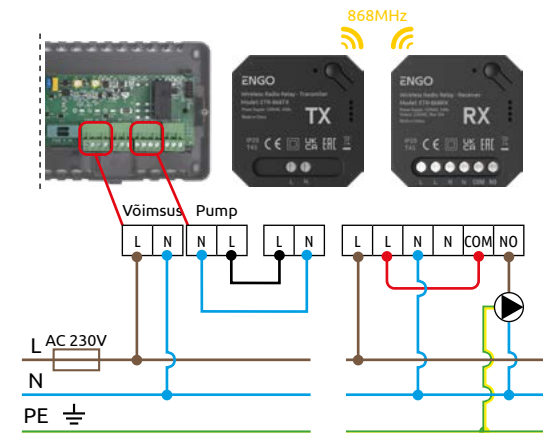
c) Lahendus, kui temperatuuriregulaatori ja juhtmega juhtmekarbi vahel puudub juhtmestik



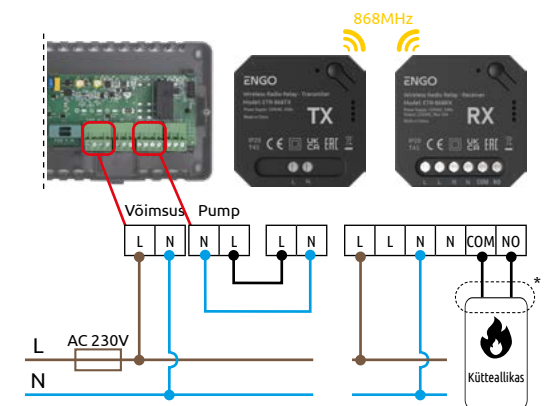
d) Probleemi lahendamine, mis seisneb 1 juhtme puudumises temperatuuriregulaatori ja juhtmega juhtmekarbi vahel.



e) traadita ühendus keskkarbi ja ringluspumbaga



f) Keskkarbi ja soojusallika traadita ühendus



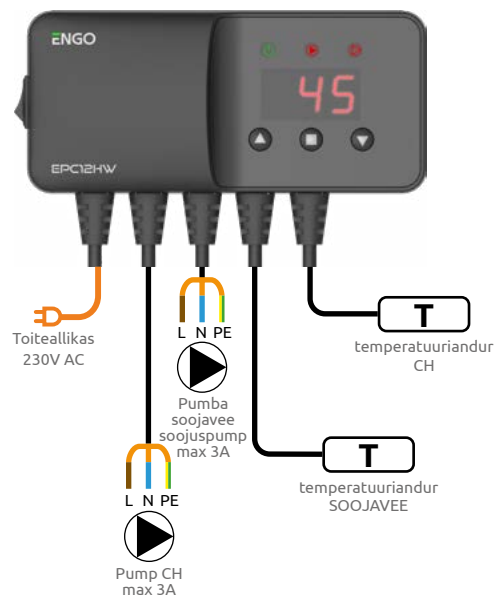
EPC11 Pumba kontrolleri CH-süsteemi jaoks



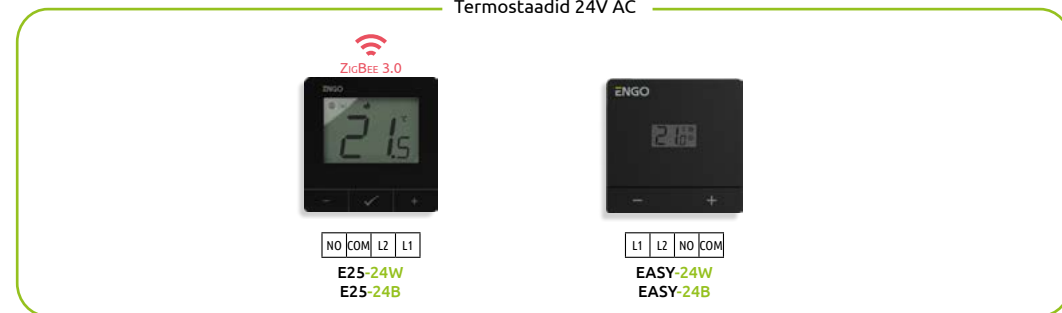
EPC11W Pumba kontrolleri CH või DHW süsteemi jaoks



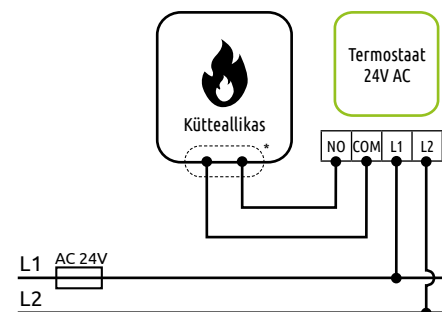
EPC12HW Pumba kontrolleri CH- ja DHW-süsteemi jaoks



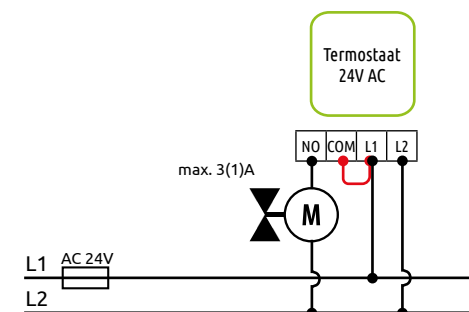
Termostaadid 24V AC



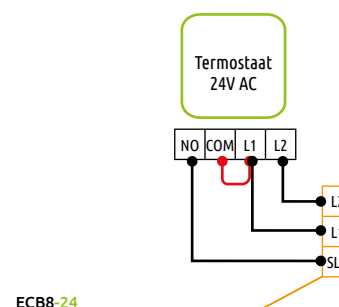
a) Kütteallika ühendusdiagramm



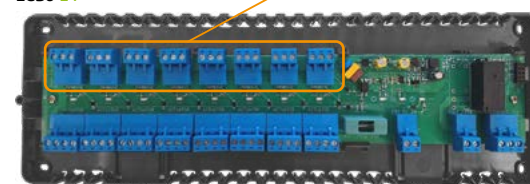
b) Ühendusskeem ajamiga 24V



c) Ühendusskeem juhtimiskarbiga 24V AC



ECB8-24



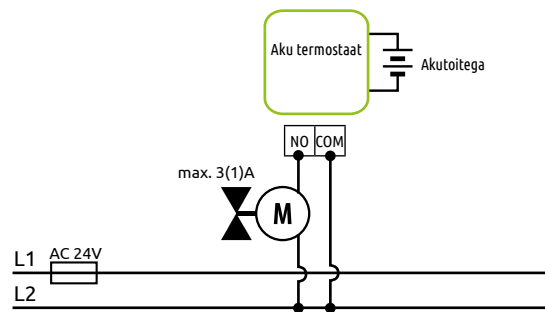
TERMOSTAADI KONTAKTIDE KIRJELDUS

- L1 L2 Termostaadi toiteallikas
- COM NO Pinge vaba väljund

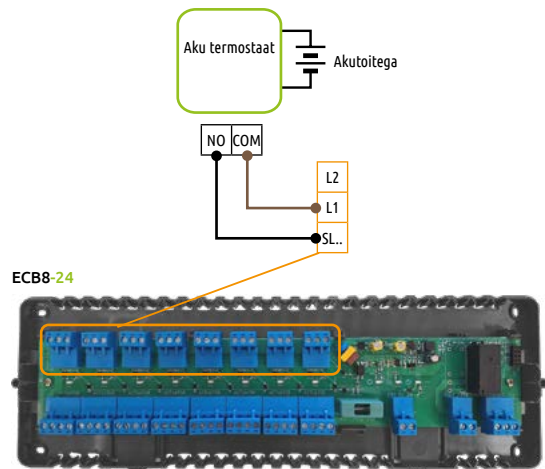
Akutermostaadid



a) Ühendusskeem ajamiga 24V



b) Ühendusskeem juhtimiskarbiga 24V AC



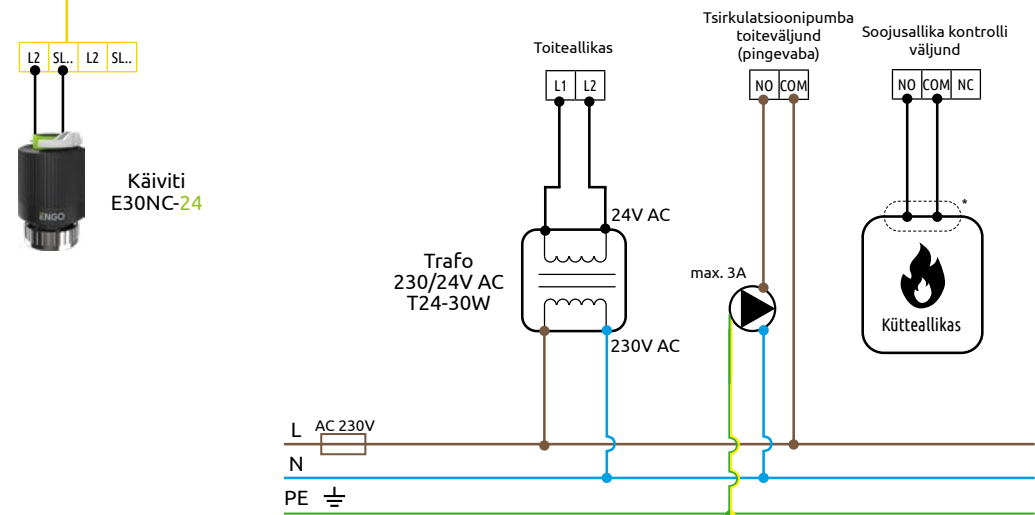
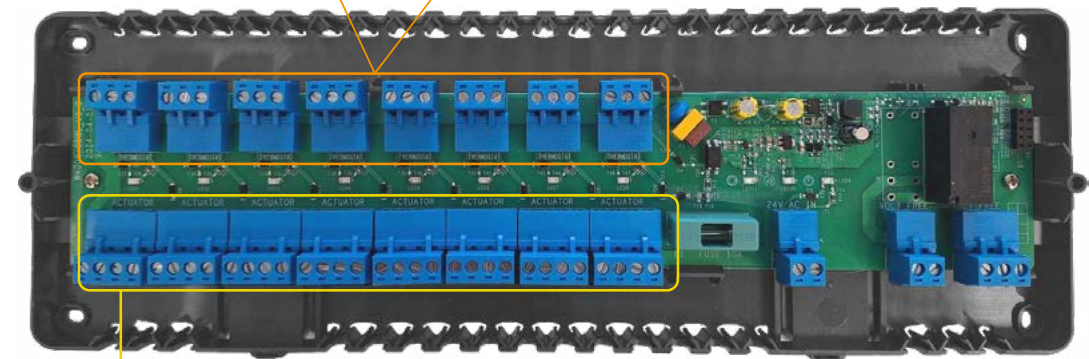
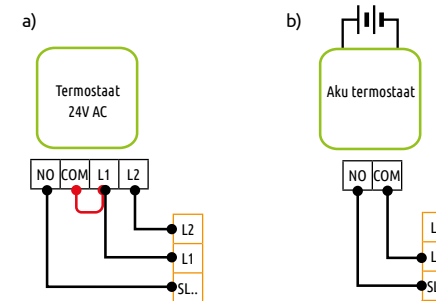
TERMOSTAADI KONTAKTIDE KIRJELDUS



ECB8-24 Põrandaküttesüsteemi juhtmega kontrolleri koos pumba ja katlamooduliga, 8 tsooni, 24V

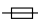




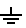




Seadmete ühendamine põrandakütte juhtimiskarbiga:

- a) 24 V vahelduvvoolu kontrolleri (pingevabade COM/NO kontaktidega): a) 24 V vahelduvvoolu kontrolleri (pingevabade COM/NO kontaktidega)
- b) ON/OFF patareitermostaat (pingevabade COM/NO kontaktidega)



MÄRKUS

LEGEND JUHTMESTIKU SCHEEMIDELE

 Kaitsmed	COM, NO, NC	Pingevaba väljund	 Pump	
 Akutoitega	SLA, SLB, SL..	Sisendi määramine kontrolleri	 Klapi ajam	
L, N	230V vahelduvvoolu toide	SL	Juhtkontakt (väljund) 230V AC	 Temperatuuriandur
PE 	Maa (elekter)	S1, S2	Sisendklemmid	 Traadita side
		A, B	MODBUS RS 485 side	 Katla - katla ühendus* - katla kontaktid ON/OFF termostaat (vastavalt katla juhistele)
			Väline NO-kontakt	
			Monostabiilne (hetkeline) kontakt - pime nupp	

Hoiatus!

Need elektriskeemid on illustratiivsed ja ei asenda nõuetekohast professionaalset paigalduskontseptsiooni! Need skeemid ei sisalda kõiki nõuetekohaseks elektripaigalduseks vajalikke väljalülitus- ja kaitseseadmeid. Tuleb järgida kehtivaid riiklikke ja rahvusvahelisi seadusi, määrusi, standardeid ja juhiseid!

TERMOSTAATIDE MUDELITE VÕRDLISTABEL

	MUDEL	Paigaldusmeetod	RF 868 MHz juhtmevaba side	Toiteallikas 230V/24V	Akutoitega	ENGO Smart rakendus	Vajab interneti lüüsi	TPI juhtimisalgoritm	Juhtimisalgoritm Hüsterees	Võimalus seadistada ajakavasid	Kütte- ja jahutuse juhtimine	Niiskuseandur	Sisendi-täiendava temperatuuranduri jaoks
ZigBee	EONE-230	Süvistatud		230V		✓	✓	✓	±0,1°C kuni ±2,0°C	✓	✓	✓	✓
	EONE-BAT	Pinnapealne			Li-Ion 3,7V	✓	✓	✓	±0,1°C kuni ±2,0°C	✓	✓	✓	✓
	E25-230	Pinnapealne	✓	230V		✓	✓	✓	±0,2°C kuni ±2,0°C	✓	✓		
	E25-BAT	Pinnapealne	✓		2xAAA	✓	✓	✓	±0,2°C kuni ±2,0°C	✓	✓		
Wi-Fi	E10	Süvistatud		230V		✓		✓	±0,1°C kuni ±0,5°C	✓			✓
	E55	Süvistatud raam		230V		✓		✓	±0,1°C kuni ±2,0°C	✓	✓		✓
	E20i	Pinnapealne	✓	Vastaanottaja 230V	Termostaat 2xAAA	✓		✓	±0,2°C kuni ±2,0°C	✓	✓		
	E901-WIFI	Pinnapealne	✓	Vastaanottaja 230V	Termostaat 2xAAA	✓		✓	±0,25°C kuni ±2,0°C	✓	✓		
JUHTMETEGA	E901-RF	Pinnapealne	✓	Vastaanottaja 230V	Termostaat 2xAAA			✓	±0,25°C või ±0,5°C	✓	✓		
	E901	Pinnapealne			2xAAA			✓	±0,25°C või ±0,5°C	✓	✓		
	EASY-230	Pinnapealne		230V				✓	±0,2°C kuni ±2°C		✓		
	EASY-BAT	Pinnapealne			2xAAA			✓	±0,2°C kuni ±2°C		✓		
	ESIMPLE	Pinnapealne		230V				✓	±0,5°C		✓		
MODBUS	E10-MBUS	Süvistatud		230V		✓		✓	±0,1°C kuni ±2,0°C	✓	✓		
24V	E25-24	Pinnapealne		24V AC		✓	✓	✓	±0,2°C kuni ±2,0°C	✓	✓		
	EASY-24	Pinnapealne		24V AC				✓	±0,2°C kuni ±2,0°C		✓		
EFAN (Wi-Fi)	EFAN-24	Süvistatud		24V DC		✓			Delta FAN	✓	✓	✓	✓
	EFAN-230	Süvistatud		230V		✓			Delta FAN	✓	✓	✓	✓
	EFAN-RF	Pinnapealne	✓	Vastaanottaja 230V	Termostaat Li-Ion 3,7V	✓			Delta FAN	✓	✓	✓	✓

MUDEL	PIN-lukkk	Ventiliit kaitse	Minimaalsete ja maksimaalsete temperatuuriseadete seadistamine	Reguleeritav ekraani taustvalguse heledus	Mugavuse pörandafunktsioon	Pingevara väljund	Programmeeritav relee tüübi muutmine	Temperatuuri seadistuste vahemik	Ekraani temperatuuri täpsus	Maksimaalne vool	Mõõtmed
EONE-230	✓	✓	✓	✓	✓	✓	✓	5 – 45°C	0.5°C	3 (1) A	90 x 90 x 34 (13 pärast paigaldamist)
EONE-BAT	✓	✓	✓	✓	✓			5 – 45°C	0.5°C	-	90 x 90 x 14
E25-230	✓	✓	✓	✓		✓	✓	5°C - 45°C	0.5°C	3 (1) A	80 x 80 x 23
E25-BAT	✓	✓	✓	✓				5°C - 45°C	0.5°C	-	80 x 80 x 23
E10			✓	✓		✓		5°C - 45°C	0.1°C	3 (1) A	86 x 86 x 39 (14 pärast paigaldamist)
E55	✓	✓	✓	✓		✓	✓	5°C - 45°C	0.1°C	3 (1) A	55 x 55 x 39 (17 pärast paigaldamist)
E20i	✓		✓			✓	✓	5°C - 35°C	0.5°C	Vastaanottaja 16 (5) A	Edastaja 80 x 80 x 23 Vastaanottaja 96 x 96 x 27
E901-WIFI	✓		✓			✓	✓	5°C - 35°C	0.5°C	Vastaanottaja 16 (5) A	Edastaja 150 x 84 x 22 Vastaanottaja 96 x 96 x 27
E901-RF	✓		✓			✓	✓	5°C - 35°C	0.1°C või 0.5°C	Vastaanottaja 16 (5) A	Edastaja 150 x 84 x 22 Vastaanottaja 96 x 96 x 27
E901	✓		✓			✓	✓	5°C - 35°C	0.1°C või 0.5°C	5 (3) A	150 x 84 x 22
EASY-230			✓			✓	✓	5°C - 35°C	0.1°C	3 (1) A	80 x 80 x 22
EASY-BAT			✓			✓	✓	5°C - 35°C	0.1°C	3 (1) A	80 x 80 x 22
ESIMPLE								5°C - 30°C	-	3 (1) A	80 x 80 x 26
E10-MBUS			✓	✓		✓	✓	5°C - 45°C	0.1°C	3 (1) A	86 x 86 x 39 (14 pärast paigaldamist)
E25-24	✓	✓	✓	✓		✓	✓	5°C - 45°C	0.5°C	3 (1) A	80 x 80 x 23
EASY-24			✓			✓	✓	5°C - 35°C	0.1°C	3 (1) A	80 x 80 x 22
EFAN-24	✓		✓	✓				5°C - 45°C	0.1°C või 0.5°C	5(2)A	90 x 90 x 44 (13 pärast paigaldamist)
EFAN-230	✓		✓	✓				5°C - 45°C	0.1°C või 0.5°C	5(2)A	90 x 90 x 44 (13 pärast paigaldamist)
EFAN-RF	✓		✓	✓		✓		5°C - 45°C	0.1°C või 0.5°C	3(1)A	Edastaja 90 x 90 x 14 Vastaanottaja 96 x 96 x 27

Tootja:

ENGO CONTROLS sp. z o.o. sp. k.
Rolna 4
43-262 Kobielice
Poola

Kontakt:

☎ +48 32 700 74 53

✉ engo@engocontrols.com

Tehniline tugi:

☎ +48 32 750 65 05

✉ support@engocontrols.com

